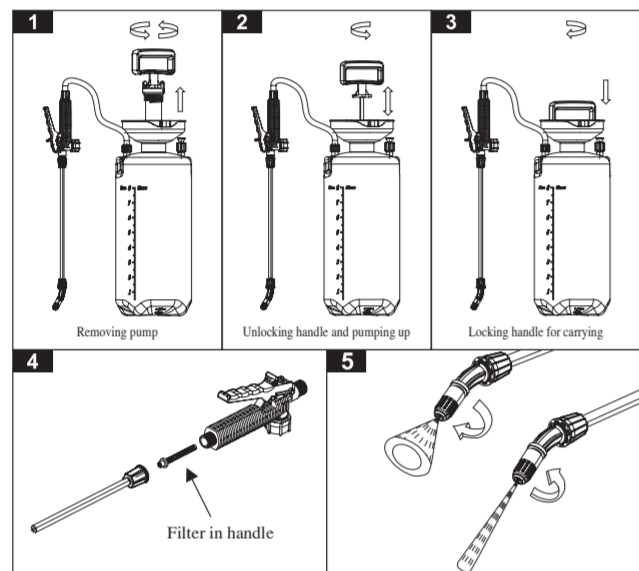




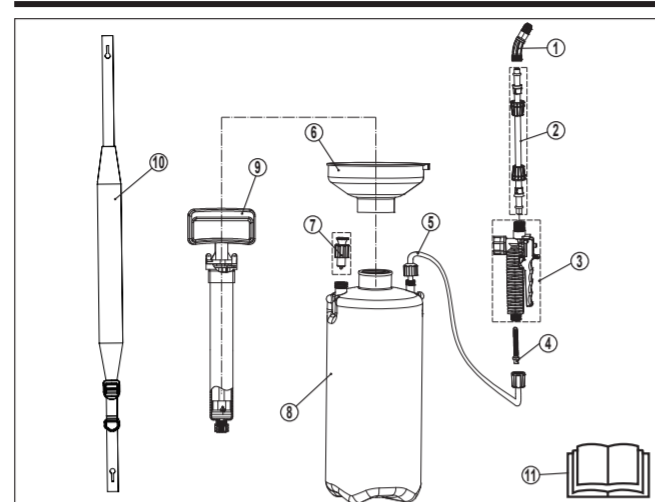
Husqvarna

308SM

EN, FR, ES, PT
Operator's Manual



Product Overview



- 1. Nozzle
- 2. Sprayer lance
- 3. Trigger
- 4. Trigger filter
- 5. Hose
- 6. Upper lip
- 7. Relief valve
- 8. Tank
- 9. Pump
- 10. Strap
- 11. User manual

Safety

- WARNING:** Before operating or installing this sprayer read the following safety instructions. Failure to comply with these warnings may result in serious injury.
- This sprayer is designed and manufactured solely for the purpose of applying agricultural chemicals to plants. Under no circumstances may it be used for any other purposes.
- Before using this sprayer all operators and users must have read and understood the contents of this manual and any other manual supplied with the sprayer or associated equipment.
- Never allow inadequately trained personnel to operate this sprayer.
- Never stand with face or body over the top of the tank when loosening the pump.
- Do not spray or pump flammable liquids.
- Do not leave the sprayer pressurized in the hot sun or for prolonged periods or storage.
- Before use of chemicals refer to the chemical manufacturer's label and safety instructions for safe handling procedures and correct method of use.
- Always wear the recommended personal protective clothing and safety equipment.

- Do not clear blocked nozzles by blowing out with your mouth.
- Before carrying out maintenance work, wash the sprayer thoroughly to remove all toxic chemicals that may contaminate the sprayer.
- Do not point spray gun at any part of the human body.
- Dispose of empty chemical containers and chemical residues in accordance with the instructions supplied by the chemical manufacturer.

Operation

- Check that hose connections are tight and that the trigger of the gun is in the off position.
 - Remove the pump by unscrewing counter clockwise, (Fig.1).
 - Add water and chemical to sprayer. Max. 2.11 gallon (8 Liter).
 - Place pump back into tank and tighten by screwing clockwise.
 - Unlock the handle by turning slightly counter clockwise and start pumping, (Fig.2).
 - Relock the handle, (Fig.3).
 - When spraying is complete, unscrew the pump slightly to remove the pressure.
- Spray gun operation**
- Operate the spray lance and adjust the nozzle tip pattern by screwing in or out. We recommend using water only as a trial for this operation for the first time, (Fig.4,5).

Maintenance

- After use, release the pressure in the tank.
- Rinse with water and flush out spray lance and hose.
- Check the in-line filter in hand lance is clean.
- Store unit without water in tank or lines. Particularly if heavy frosts will be experienced.

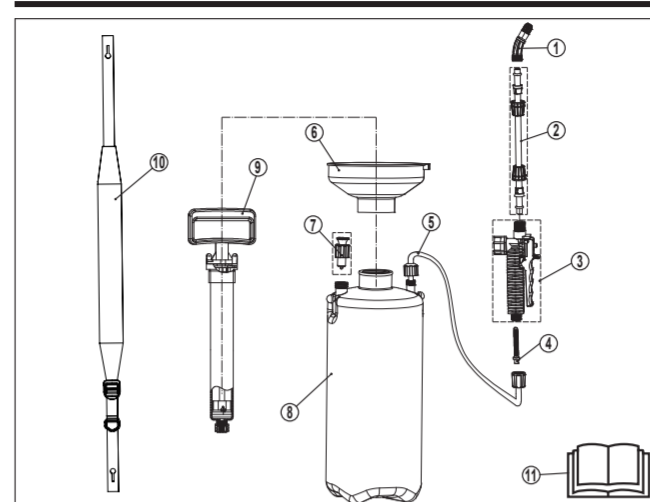


WARNING: Dispose of unused chemical and water used for rinsing in a manner that will not endanger people, animals or the environment.

Technical Data

Total tank capacity(L)	8
Maximum Pressure(bar)	3
Maximum Temperature(°C)	40
Net Weight(kg)	2.1
Safety Valve(bar)	3
Spray Lance	Plastic trigger grip with brass lance and adjustable cone nozzle
Dimensions(mm)	H:600 Φ:200

Aperçu du produit



- 1. Buse
- 2. Lance de pulvérisation
- 3. Gâchette
- 4. Filtre de la gâchette
- 5. Tuyau
- 6. Levier supérieur
- 7. Soupape de sécurité
- 8. Réservoir
- 9. Pompe
- 10. Sangle
- 11. Manuel d'utilisation

Consignes de sécurité



AVERTISSEMENT: veuillez lire les consignes de sécurité suivantes avant d'utiliser ou d'installer ce pulvérisateur. Le non-respect de ces avertissements peut entraîner des blessures graves.

- Ce pulvérisateur est conçu et fabriqué uniquement aux fins d'application de produits chimiques agricoles sur les plantes. Il ne doit en aucun cas être utilisé à d'autres fins.
- Les opérateurs et utilisateurs doivent, avant d'utiliser ce pulvérisateur, avoir lu et compris le contenu de ce manuel et de tout autre manuel fourni avec le pulvérisateur ou l'équipement associé.
- Ne jamais laisser un personnel inexpérimenté utiliser ce pulvérisateur.
- Ne jamais avoir le visage ou le corps au-dessus du haut de la cuve lors du desserrage de la pompe.
- Évitez de pulvériser ou de pomper des liquides inflammables.
- N'exposez pas le pulvérisateur sous pression au soleil ou à des périodes de stockage prolongées.
- Avant d'utiliser des produits chimiques, consultez l'étiquette du fabricant et les consignes de sécurité sur les procédures de manipulation sûres et la méthode d'utilisation correcte.
- Toujours porter les vêtements de protection individuelle et l'équipement de sécurité recommandés.

- Évitez de déboucher les buses bloquées en soufflant avec la bouche.
- Avant d'effectuer des travaux d'entretien, nettoyez soigneusement le pulvérisateur pour éliminer tous les produits chimiques toxiques qui pourraient le contaminer.
- Ne pas braquer la lance de pulvérisation sur une partie quelconque du corps humain.
- Éliminez les récipients de produits chimiques vides et les résidus de produits chimiques conformément aux instructions fournies par leur fabricant.

Fonctionnement

- Vérifiez que les raccords de tuyaux sont bien serrés et que la gâchette de la lance est en position d'arrêt.
- Retirez la pompe en la dévissant dans le sens inverse des aiguilles d'une montre, (Fig.1).
- Ajouter de l'eau et du produit chimique dans le pulvérisateur, un max. de 2,11 gallons (8 litres).
- Remettez la pompe dans le réservoir et serrez en vissant dans le sens des aiguilles d'une montre.
- Déverrouillez la poignée en la tournant délicatement dans le sens inverse des aiguilles d'une montre et commencez à pomper, (Fig.2).
- Relâchez la poignée, (Fig.3).
- Une fois la pulvérisation terminée, dévissez délicatement la pompe pour relâcher la pression.

Fonctionnement du pistolet

- Faites fonctionner la lance de pulvérisation et réglez la configuration de l'embout de la buse par vissage ou dévissage. Nous recommandons une utilisation d'eau uniquement à titre d'essai pour cette opération pour la première fois, (Fig.4,5).

Entretien

- Après utilisation, relâchez la pression dans le réservoir.
- Rincer à l'eau et nettoyer la lance et le tuyau.
- Vérifiez que le filtre intégré à la lance à main est propre.
- Stockez l'appareil sans eau dans le réservoir ou les conduites. En particulier en cas de fortes gelées.

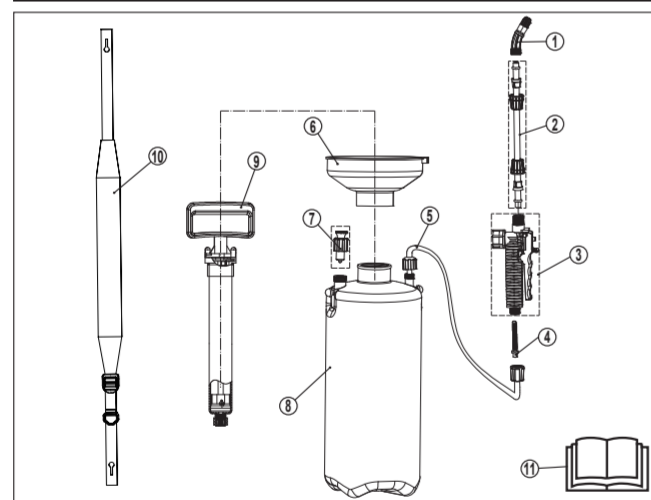


AVERTISSEMENT: éliminez le produit chimique non utilisé et l'eau de rinçage en veillant à la protection des personnes, des animaux et de l'environnement.

Spécifications techniques

Capacité totale du réservoir (L)	8
Pression maximale (bar)	3
Température maximale (°C)	40
Poids net (kg)	2.1
Soupape de sécurité (bar)	3
Lance de pulvérisation	Gâchette en plastique avec lance en laiton Lance et buse conique réglable
Dimensions (mm)	H:600 Φ:200

Resumo do Produto



- 1. Bico
- 2. Cana do pulverizador
- 3. Gatilho
- 4. Coador do gatilho
- 5. Mangueira
- 6. Lábio superior
- 7. Válvula de descompressão
- 8. Reservatório
- 9. Bomba
- 10. Cinta
- 11. Manual de Instruções

Segurança



ADVERTÊNCIA: Antes de utilizar ou instalar este produto, leia atentamente este manual de instruções. O incumprimento das instruções aqui fornecidas poderá resultar num acidente com ferimentos graves.

- Este pulverizador é destinado e fabricado exclusivamente para a aplicação de produtos químicos agrícolas em plantas. Em nenhuma circunstância pode ser utilizado para quaisquer outros fins.
- Antes de utilizar este produto, todos os operadores e usuários devem ter lido e entendido o conteúdo deste manual de instruções e qualquer outro manual fornecido com o pulverizador ou equipamento associado.
- Não permita que pessoal treinado inadequadamente utilize este pulverizador
- Não fique com o rosto ou corpo sobre a parte superior do reservatório ao soltar a bomba.
- Não pulverize ou bombeie líquidos inflamáveis.
- Não deixe o pulverizador pressurizado ao sol quente ou por períodos prolongados ou armazenamento.
- Antes de utilizar produtos químicos, consulte o rótulo do fabricante dos produtos químicos e as instruções de segurança para procedimentos de manuseio seguro e método de uso correto.

- Use as roupas de proteção individual e equipamentos de segurança adequados e certificados.
- Não limpe os bicos bloqueados soprando com a boca.
- Antes de realizar trabalhos de manutenção, deve efetuar sempre uma limpeza do pulverizador e acessórios para remover todos os produtos químicos tóxicos que possam contaminar o pulverizador.
- Não aponte a pistola de pulverização para qualquer parte do corpo humano.
- Descarte os recipientes químicos vazios e resíduos químicos de acordo com as instruções fornecidas pelo fabricante dos produtos químicos.

Operação

- Verifique se as conexões da mangueira estão apertadas e se o gatilho da pistola está na posição Off.
- Remova a bomba desparafusando no sentido anti-horário, (Fig.1).
- Adicione água e produtos químicos ao pulverizador com máximo de 2,11 galões (8 litros).
- Coloque a bomba de volta no reservatório e aperte no sentido horário.
- Destrave a alça rodando ligeiramente no sentido anti-horário e comece a bombear, (Fig.2).
- Retrave a alça, (Fig.3).
- Quando a pulverização estiver concluída, desaperte ligeiramente a bomba para despressurizar. Operação da pistola de pulverização

Funcionamento da pistola

- Opere a cana de pulverização e ajuste o padrão da ponta do bico enroscando ou desenroscando. Aconselhamos usar água apenas como teste para esta operação pela primeira vez, (Fig.4,5).

Manutenção

- Após utilizar, despressurize o reservatório.
- Lave com água e lave a cana e a mangueira de pulverização.
- Verifique se o coador em linha na cana manual está limpo.
- Armazene o produto sem água no reservatório ou linhas. Especialmente se ocorrerem fortes geadas.

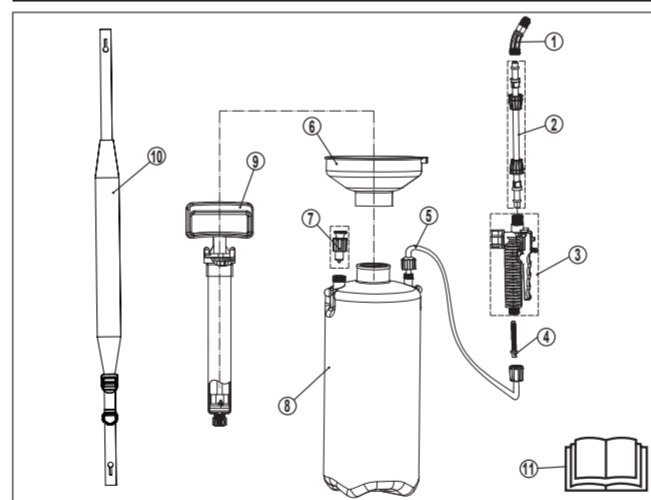


ADVERTÊNCIA: Descarte o produto químico não utilizado e a água usada para enxaguar de forma que não coloque em perigo as pessoas, os animais ou o meio ambiente.

Dados técnicos

Capacidade total do reservatório (L)	8
Pressão Máxima (bar)	3
Temperatura Máxima (°C)	40
Peso Líquido (kg)	2.1
Válvula de Segurança (bar)	3
Cana de Pulverização	Punho de gatilho de plástico com lanca de latão e bico de cone ajustável
Dimensões (mm)	H:600 Φ:200

Descripción del Producto



- 1. Boquilla
- 2. Lanza pulverizadora
- 3. Gatillo
- 4. Filtro del gatillo
- 5. Manguera
- 6. Labio superior
- 7. Válvula de alivio
- 8. Tanque
- 9. Bomba
- 10. Correa
- 11. Manual del usuario

Seguridad



ADVERTENCIA: Antes de utilizar o instalar este pulverizador, lea las siguientes instrucciones de seguridad. El incumplimiento de estas advertencias puede provocar lesiones graves.

- Este pulverizador ha sido diseñado y fabricado exclusivamente para la aplicación de productos químicos agrícolas a las plantas. Bajo ninguna circunstancia debe utilizarse para otros fines.
- Antes de utilizar este pulverizador, todos los operadores y usuarios deben haber leído y comprendido el contenido de este manual y de cualquier otro manual suministrado con el pulverizador o el equipo asociado.
- No permita nunca que personal inadecuadamente formado maneje este pulverizador.
- Nunca se coloque con la cara o el cuerpo sobre la parte superior del tanque al aflojar la bomba.
- No pulverice ni bombee líquidos inflamables.
- No deje el pulverizador presurizado al sol o durante períodos prolongados de almacenamiento.
- Antes de utilizar productos químicos, consulte la etiqueta del fabricante del producto y las instrucciones de seguridad para conocer los procedimientos de manipulación segura y el método de uso correcto.

- Lleve siempre la ropa de protección personal y el equipo de seguridad recomendados.
- No limpie las boquillas obstruidas soplando con la boca.
- Antes de realizar trabajos de mantenimiento, lave bien el pulverizador para eliminar todos los productos químicos tóxicos que puedan contaminar el pulverizador.
- No apunte la pistola pulverizadora a ninguna parte del cuerpo humano.
- Elimine los envases vacíos de productos químicos y los residuos de productos químicos de acuerdo con las instrucciones suministradas por el fabricante de productos químicos.

Funcionamiento

- Compruebe que las conexiones de las mangueras están apretadas y que el gatillo de la pistola está en la posición de apagado.
- Desmonte la bomba desenroscando en sentido contrario a las agujas del reloj, (Fig.1).
- Añada agua y producto químico al pulverizador. Máx. 8 litros (2,11 galones).
- Vuelva a colocar la bomba en el depósito y apriétela en el sentido de las agujas del reloj.
- Desbloquee el asa girando ligeramente en sentido contrario a las agujas del reloj y comience a bombear (Fig. 2).
- Bloquee el asa (Fig. 3).
- Cuando termine de pulverizar, desenrosque ligeramente la bomba para eliminar la presión.

Funcionamiento de la pistola pulverizadora

- Accione la lanza pulverizadora y ajuste el patrón de la punta de la boquilla enroscando o desenroscando. Se recomienda utilizar agua sólo como prueba para esta operación por primera vez, (Fig.4,5).

Mantenimiento

- Después del uso, libere la presión en el tanque.
- Enjuague con agua y enjuague la lanza de pulverización y la manguera.
- Compruebe que el filtro en línea de la lanza manual esté limpio.
- Guardae la unidad sin agua en el tanque o en las líneas. Especialmente si se van a producir fuertes heladas.



ADVERTENCIA: Deseche el producto químico no utilizado y el agua utilizada para el enjuague de manera que no ponga en peligro a las personas, los animales o el medio ambiente.

Datos Técnicos

Capacidad total del depósito(L)	8
Presión Máxima(bar)	3
Temperatura Máxima (°C)	40
Peso Neto(kg)	2.1
Válvula de Seguridad(bar)	3
Lanza de Pulverización	Empuñadura de plástico con lanza de latón lanza de latón y boquilla cónica ajustable
Dimensiones(mm)	H:600 Φ:200