

## **Manual de usuario GTS900C wide hopper**

*Español\**



Technische Handelmaatschappij J. De Wild BV  
De Meeten 54  
4706 NH ROOSENDAAL  
Holanda

Tel. +31 165 532992  
support@gtmprofessional.com

**[www.gtmprofessional.com](http://www.gtmprofessional.com)**

**\*Traducido del manual de Inglés originales**


**Estimado cliente,**

¡Bienvenido al mundo de Green Technology Machinery!

Muchas gracias por comprar una de nuestras trituradoras de composta GTM Professional, de alta calidad. Con el fin de satisfacerlo, hemos fabricado esta trituradora usando la tecnología más nueva y los mejores materiales. Nuestra meta solo la cumplimos si usted está satisfecho con nuestra trituradora.

Si tiene alguna pregunta sobre la trituradora, por favor, póngase en contacto con su vendedor o con nuestro servicio de atención al cliente.

**Deseamos que sea muy feliz usando su trituradora de composta de GTM Professional.**



M.C.M.C De Wild.

CEO

Technische Handelmaatschappij J. de Wild BV

De Meeten 54

NL-4706 NH Roosendaal

[www.gtmprofessional.com](http://www.gtmprofessional.com)



**¡AVISO IMPORTANTE!**

**Lea este manual con cuidado antes de usarlo.**

**Manténgase con las instrucciones y advertencias de seguridad mencionadas en este manual.**

**Mantenga este manual para futura referencia.**

*Debido a los esfuerzos continuos para mejorar nuestros productos y documentos,  
las configuraciones de las imágenes en este manual pueden variar*

1. Introducción	
1.1 General	4
1.2 Descripción de la máquina	4
1.3 Instrucciones para leer el manual	4
1.4 Versiones específicas acorde al país	5
2. Instrucciones y normas de seguridad relacionadas a la salud y seguridad durante uso	
2.1 Entrenamiento y responsabilidad	5
2.2 Preparación antes de uso	5
2.2.1 Preparación general	5
2.2.2 Preparación de máquina con motor de combustión	6
2.2.3 Preparación de máquina con motor eléctrico	7
2.3 Direcciones de seguridad para uso y mantenimiento	7
2.4 Explicación de calcomanías y símbolos de seguridad	7
3. Operación	
3.1 Operación general	8
3.2 Operación de máquina que funciona con motor de combustión	9
3.3 Operación de máquina que funciona con motor eléctrico	9
3.4 Mantenimiento y almacenamiento	10
4. Desembalaje y ensamblado	
4.1 Partes dentro de la caja	10
4.2 Instrucciones de ensamblado	10
4.2.1 Ensamblado de la tolva (tubo de entrada)	10
4.2.2 Ensamblado del conducto de salida	11
4.2.3 Ensamblado del conducto de salida bajo	11
4.2.4 Ensamblado de la manija	11
5. Controles	12
6. Instrucciones de uso	
6.1 Preparación	13
6.2 ¿Qué materiales se pueden triturar?	13
6.3 ¿Qué materiales no se pueden triturar?	13
6.4 Zona de trabajo	13
6.5 Interruptor de apagado de emergencia y protección contra sobrecarga (motor eléctrico)	13
6.5.1 Interruptor de apagado de emergencia	13
6.5.2 Protección del motor contra sobrecarga (motor eléctrico)	13
6.6 Encendido de la máquina	13
6.6.1 Encendido del motor a gasolina	13
6.6.2 Encendido del motor eléctrico	13
6.7 Trituración	13
6.8 Apagado de la máquina	14
6.9 Deflector	14
6.10 Bloqueo del rotor	14
6.11 Bloqueo del conducto de salida	14
6.11.1 Bloqueo del conducto de salida alto	14
6.11.2 Bloqueo del conducto de salida bajo	14
6.12 Traslado de la máquina	15
7. Mantenimiento	
7.1 Limpieza	15
7.2 Verificación del botón de apagado de emergencia	15
7.3 Reemplazo y ajuste de las correas	15
7.4 Engrasado de la caja de rodamientos	16
7.5 Reemplazo de las cuchillas	16
7.6 Reemplazo del aceite del motor	17
7.7 Mantenimiento del motor de combustible	17
8. Especificaciones técnicas	18
9. Tabla de solución de problemas	19
10. Diagrama de cableado en el caso de una máquina con motor eléctrico	20
11. Condiciones de garantía	21

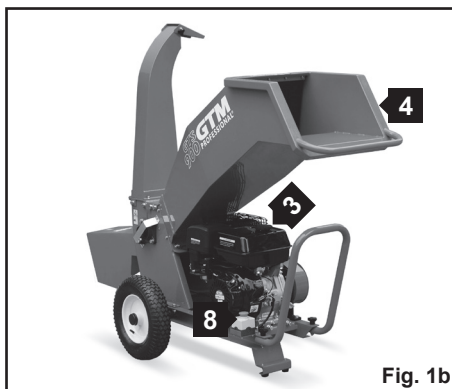
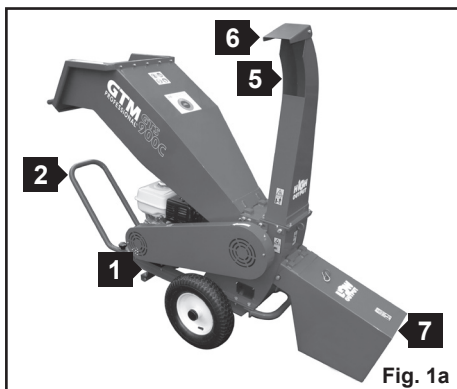
# 1. Introducción

## 1.1 General

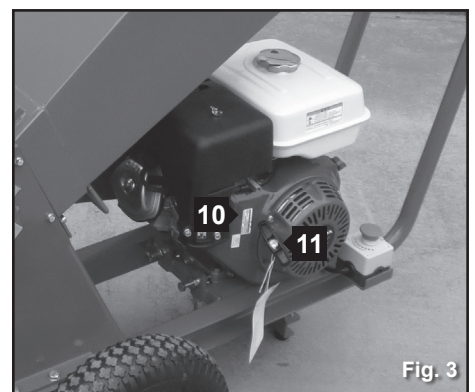
- Seguir las instrucciones y advertencias de este manual asegura un manejo fluido, eficiente y seguro de la máquina.
- Antes de comenzar a trabajar con la máquina, el operador debe haber leído cuidadosamente y entendido este manual.
- Este manual, junto con las instrucciones de desembalaje, son parte de la máquina y por lo tanto, se debe mantener en cercanía de la máquina.
- GTM Professional se esfuerza constantemente para desarrollar su gama de productos. Por lo tanto, nos reservamos el derecho de hacer modificaciones a la forma, especificaciones técnicas y nivel de equipo a nuestros equipos estándar. Por esta razón, la información e ilustraciones en este manual están sujetas a alteraciones.
- La garantía será invalidada en caso de una intervención no autorizada en la máquina o en cualquier momento que las instrucciones de seguridad, descritas en este documento, no se sigan.
- Este manual de instrucción está protegido por derechos de autor. Todos los derechos se reservan, especialmente los derechos de reproducción, traducción y procesamiento usando sistemas electrónicos.
- Los usuarios son responsables por todo el daño causado a terceros.

## 1.2 Descripción de la máquina (Fig. 1, 2 y 3)

- La GTS900C es una trituradora de composta diseñada para cortar toda clase de madera fresca que tenga un diámetro máximo de 8 cm y desechos verdes. También es posible triturar raíces, pero las mismas no deben tener tierra, arena, piedras o cualquier otro material.
- La máquina consiste de un marco (1) sobre ruedas, equipado con una manija (2) y un motor de combustible (3) que impulsa un rotor, en el cual están dos cuchillas instaladas. A través de una tolva (tubo o conducto de entrada) (4) se introduce la madera cortada en el rotor, donde las cuchillas trituran la madera y la contracuchilla se monta en la caja de trituración. Posteriormente, el material triturado sale a través del conducto de salida alto (5). A su vez, un deflector (6) está instalado en el conducto de salida alto para facilitar la dirección de las virutas expulsadas.
- Para triturar desechos verdes triturados, el conducto de salida alto se reemplaza por el conducto de salida bajo (7). Opcionalmente, se puede montar una rejilla en la caja de trituración para que el material salga mucho más fino. Para detener la máquina, la misma viene con un interruptor de emergencia (8). Para encender / apagar la máquina eléctrica, estas vienen con un botón de encendido / apagado (9). Para detener el motor de combustible, afloje la palanca de velocidades (10). Para las máquinas operadas por motor de combustión, la máquina viene con un arranque retráctil (11) o llave de arranque. Por último, para encender y mantener los distintos motores de combustión, dele un vistazo al manual de motor de combustión.



- Hay distintas versiones de la GTS900C:  
GTS900CG Motor a gasolina GTM GTE270  
GTS900CM Motor a gasolina Mitsubishi GT1000  
GTS900CH Motor a gasolina Honda GX270  
GTS900CE Motor eléctrico 4,0kW / 400V
- Dimensiones:  
L = 1250 mm  
P = 670 mm  
A = 1450 mm para el conducto de salida alto  
1320 mm para el conducto de salida bajo
- Peso GTS900CG, -H y -M : 148 kg  
Peso GTS900CE : 157 kg
- Nivel de potencia de sonido garantizado : 115 dB(A)



## 1.3 Instrucciones para leer el manual de instrucciones

- Las ilustraciones y los textos describen los pasos específicos de operación. Todos los símbolos que están pegados a la máquina se explican en este manual de instrucción.
- Dirección de observación: La dirección de observación cuando se usen la derecha y la izquierda en el manual de instrucción: el usuario está detrás de la máquina (posición de trabajo).

- Textos con importancia añadida: Los fragmentos de texto con importancia agregada se identifican usando los símbolos descritos a continuación con el fin de enfatizarlos especialmente en el manual de instrucción:

	<b>¡PELIGRO!</b> Riesgo de accidente y lesiones graves a personas. Es necesario o se debe evitar un cierto comportamiento.
	<b>¡ADVERTENCIA!</b> Riesgo de lesiones a personas. Un cierto comportamiento previene lesiones posibles o probables.
	<b>¡CUIDADO!</b> Se pueden prevenir lesiones menores o daños materiales siguiendo un cierto comportamiento.
	<b>¡AVISO!</b> Información para el mejor uso de la máquina y para poder evitar posibles errores de operación.

## 1.4 Versiones específicas acorde al país

GTM Professional provee máquinas con diferentes enchufes e interruptores, dependiendo del país donde se vendan, Las máquinas con enchufes europeos y CEE son las que se muestran en las ilustraciones. Las máquinas con otros tipos de enchufes se conectan a la corriente de una forma similar.

## 2. Instrucciones y normas de seguridad relacionadas a la salud y seguridad durante el uso

### 2.1 Entrenamiento y responsabilidad

- Lea las instrucciones con cuidado. Familiarícese con el manual, los controles y el uso correcto de la máquina antes de intentar operar este equipo.
- La trituradora de composta GTS900C solo la pueden operar personas que sean mayor de 18 años y que estén familiarizadas con las normas de seguridad y el manual de operación. Primero y principal, los usuarios deben ser capaces de apagar la máquina inmediatamente.
- Los usuarios son responsables por todos los daños o lesiones causados a un tercero.
- La trituradora de composta GTS900C solo se debe usar para el propósito mencionado en este manual. Si la máquina se usa con un propósito distinto al descrito, la garantía y responsabilidad de tanto el fabricante como el distribuidor será anulada e invalidada.
- La garantía también se invalidará en el caso de una intervención no autorizada en la máquina y en cualquier momento que no se sigan las instrucciones de seguridad descritas en los siguientes adjuntos.
- El usuario siempre deberá estar al tanto de las reglas y normas con respecto a los niveles de ruido y el ambiente. Cuando se use la trituradora de composta GTS900C es necesario que el usuario utilice equipo protector personal contra el ruido (protección auricular). La máquina de trituración se tendrá que apagar cada hora por al menos 15 minutos. Durante estos intervalos, que son necesarios para evitar que el usuario esté expuesto a mucho ruido, el usuario no debe estar expuesto a ruido.
- En caso de uso profesional de la trituradora de composta GTS900C, el instructor debe otorgarle al usuario de la trituradora con instrucciones (escritas) suficientes para garantizar un uso seguro.

### 2.2 Preparación antes de uso

#### 2.2.1 Preparación general

- Busque protección para los oídos y utilice lentes de seguridad. Úselos en todo momento que opera la máquina.
- Siempre que opera la máquina, utilice calzado sólido y pantalones largos. No opere la máquina descalzo o con sandalias abiertas. Evite usar ropa que sea suelta o que tenga cintas colgantes. Las ramas largas le podrían pegar en la cara, así que mantenga una distancia y siempre protéjase la cara. Use guantes resistentes siempre que esté lidie con las cuchillas.
- Opere la máquina en una posición recomendada y solo en una superficie firme y nivelada. La máquina nunca se debería usar estando inclinada a más de 10 grados.
- No deje cableados dañados o rotos. Reemplace componentes que estén desgastados o dañados para mantener el equilibrio, y reemplace las etiquetas dañadas o que no se puedan leer.
- No opere la máquina en una superficie pavimentada en la que el material expulsado podría causarle daños.
- Solo opere la máquina en espacios abiertos (es decir, que no la utilice cerca de una pared o cualquier otro objeto fijo) y en una superficie firme, y nivelada.
- Revise si las patas de goma debajo del soporte tienen daños cada vez que utilice la máquina, en cuyo caso reemplácelas.
- El usuario es responsable por la seguridad de todas las personas en un radio de 12m. Demarque un área de al menos 12 metros de ancho y 12 metros de largo en el lado de la salida. Utilice cintas rojas/blancas para marcar la zona de peligro. Nunca opere la máquina mientras hayan personas, sobre todo niños, o mascotas dentro de esta área.
- No deje que se acumule el material procesado en la zona de descarga; esto puede prevenir una propia descarga y puede tener como consecuencia el contragolpe del material a través de la apertura del tubo de entrada.
- Procure que la máquina esté horizontal y revise la presión neumática regularmente (mínima 1,5 bar, máximo 1,9 bar).

- Antes de usar, siempre inspeccione que:
  - Los medios para triturar, pernos y otros sujetadores están adecuadamente ajustados.
  - Los rodamientos no tienen daños y las protecciones y rejillas están en lugar.
  - Las solapas de gomas en el tubo de entrada no tienen daños. En el caso que sí lo estén, o estén desgastadas, cámbielas.
  - El nivel de aceite en el motor de combustión es el adecuado, si aplica.
  - Las conexiones y componentes eléctricos están funcionando.
  - No hay grietas en la cubierta y/o hay soldaduras malas.
- Nunca opere la máquina mientras hay personas, sobre todo niños, o mascotas cerca.
- En caso del uso profesional de la trituradora GTS900C, el instructor debe proveerle al usuario suficientes instrucciones (escritas) que garanticen un uso seguro.
- El usuario siempre deberá estar al tanto de las reglas y normas con respecto a los niveles de ruido y el ambiente. Cuando se use la trituradora GTS900C es necesario que el usuario utilice equipo protector personal contra el ruido (protección auricular). La máquina de trituración se tendrá que apagar cada hora por al menos 15 minutos. Durante estos intervalos, que son necesarios para evitar que el usuario esté expuesto a mucho ruido, el usuario no debe estar expuesto a ruido.
- Nunca deje la máquina sin supervisión. En caso que tenga que hacerlo, apague el motor y quite el capuchón de la bujía, o desconecte toda la máquina de la corriente en caso que utilice una con motor eléctrico.
- Ensamble la máquina completamente antes de usarla. Nunca utilice la máquina sin el conducto de salida o de entrada montado en la misma, a menos que la salida esté cerrado con una placa de cierre. Si la máquina está equipada con un tubo giratorio, no lo quite nunca. Siempre ensamble el forro de la correa y la manija. Asegúrese que el forro tanto del tubo de salida alto como del bajo o las placas de cierre en la salida están instaladas adecuadamente. Todas estas partes aseguran que sea posible trabajar de una forma segura con la máquina.
- Si las cuchillas chocan con un objeto desconocido (todo que no sea madera), o si la máquina empieza a hacer sonidos extraños y/o moverse raramente, debe apagar la máquina lo más pronto posible para que las cuchillas dejen de girar. Apague el motor o desconecte la máquina de la corriente y lleve la máquina al distribuidor recomendado.
- Mantenga su cara y cuerpo lo más lejos que pueda del tubo de entrada. Mientras alimenta a la máquina, no se coloque en una posición más alta que la parte inferior de las ruedas. Mantenga el equilibrio y asegúrese que tiene un buen agarre. No se incline hacia adelante. No deje que las manos o cualquier otra parte del cuerpo o ropas queden dentro del tubo de entrada o salida. Aléjese de las partes que están en movimiento y reemplace los símbolos de advertencia si están dañados o no son lo suficientemente legibles.
- Si la máquina se tapa en el tubo de entrada o salida, apague el motor y desconecte el capuchón de la bujía, quite la llave (si aplica) o desconecte la máquina de la corriente antes de limpiar los escombros. Mantenga el motor sin escombros y otras acumulaciones para prevenir daños al motor o un posible incendio. Recuerde que operar el mecanismo de arranque en máquinas con motores de combustión, presionar el botón de arranque en motores eléctrico o girar la llave en motores de combustión con arranque eléctrico causará que los medios de trituración se muevan.
- No incline la máquina mientras el motor está encendido y operando.
- Está prohibido introducir cualquier otro material en la máquina (ej.: metales, piedras, plásticos o cualquier otro material) que sean distintos a aquellos mencionados en el manual.
- Los defectos se deben corregir antes del uso de la máquina. Utilice solo repuestos ORIGINALES por su seguridad y para la validez de la garantía.
- Está prohibido usar la máquina para otro uso que no sea el descrito en este manual.
- Nunca coloque ramas más largas de 240 cm. en la tolva. Si lo necesita, corte las ramas primero. Asimismo, nunca coloque ramas en la máquina con un diámetro mayor de 8 cm.
- No use la máquina cuando no haya luz.
- Debido a las vibraciones de la máquina, es posible que la misma se mueva.

## 2.2.2 Preparación de máquina con motor de combustión

- No encienda las máquinas que funcionan con motor de combustión en un área cerrada, puesto que el escape de un motor de combustión contiene monóxido de carbono, un compuesto incoloro, inodoro e insípido, que además puede ser extremadamente peligroso en áreas cerradas.
- Tenga mucho cuidado cuando maneja los combustibles, puesto que son inflamables y los vapores son explosivos. Debería tener cuidado con los siguientes puntos:
  - El tanque de combustible se debe llenar utilizando un embudo y solo usando un contenedor aprobado.
  - Nunca remueva la tapa de combustible ni agregue combustible con la fuente de poder encendido.
  - Deje que el motor y el escape se enfríen antes de repostar.
  - Para las máquinas a gasolina, utilice solo gasolina sin plomo Euro 95 o mejor.
  - No fume.
  - Nunca reposte la máquina en ambientes cerrados.
  - Nunca guarde la máquina o el contenedor de gasolina cerca de un aparato con una llama abierta, tal como un calentador de agua.
  - Si se le derrama combustible, nunca intente encender la fuente de poder sin primero mover la máquina del área donde ocurrió el derrame, y limpiando la misma.
  - Siempre reemplace y ajuste la tapa de combustible después de repostar.
  - Si se va a vaciar el tanque de combustible, se debería hacer afuera.

### 2.2.3 Preparación de máquina con motor eléctrico



- Antes de usar la máquina, revise si la fuente y extensión tienen daños o están desgastadas. Si el cable se daña durante su uso, desconéctelo de la fuente inmediatamente. **NO TOQUE EL CABLE ANTES DE DESCONECTAR LA FUENTE.** No use la máquina si el cable está dañado o desgastado.
- Revise que los enchufes que conectan el motor con el gabinete eléctrico están bien conectados.
- Asegúrese que el soporte del gabinete eléctrico está bien sujetado para evitar una vibración extrema.
- Remueva los cables de la extensión jalando del conector, ¡no del cable!
- Asegúrese que el motor eléctrico está conectado a la fuente de poder adecuada, que el cable de la extensión es del tamaño suficiente, en lo que a largo se refiere, y que los fusibles son los adecuados.

### 2.3 Direcciones de seguridad para uso y mantenimiento

- Mientras se le haga servicio a la máquina, desconecte la batería, de ser aplicable.
- Nunca repare cuchillas dañadas, reemplácelas. ¡Siempre utilice cuchillas ORIGINALES por su propia seguridad!
- No realice mantenimientos en poca luz.
- Recuerde que operar el mecanismo de arranque en máquinas con motores de combustión causará que los medios de trituración se muevan.

### 2.4 Explicación de calcomanías y símbolos de seguridad (Fig. 4, 5 y 6)



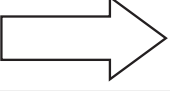
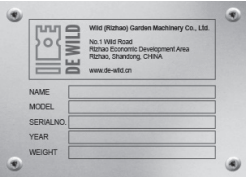




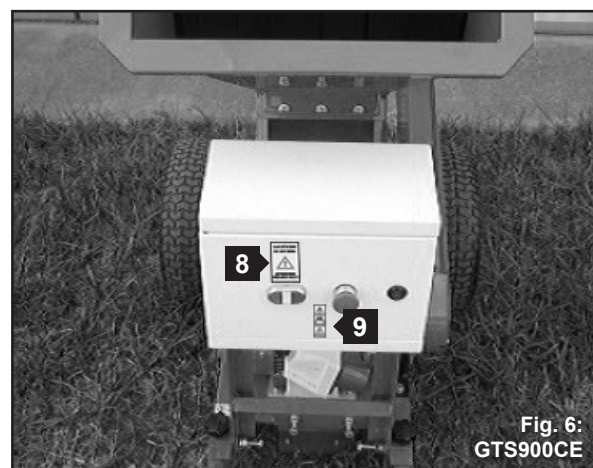
Fig. 4



Fig. 5

Calcomanía	Imagen	Explicación
1a		<ul style="list-style-type: none"> <li>• Cuidado: PELIGRO</li> <li>• Lea el manual de usuario atentamente antes de operar la máquina</li> <li>• Peligro de restos voladores</li> </ul>
1b		<ul style="list-style-type: none"> <li>• Mantenga distancia con las personas (12 m)</li> <li>• Riesgo de cortes y heridas graves</li> <li>• Cuchillas rotatorias. Mantenga las manos y los pies fuera de las aperturas mientras la máquina está encendida</li> </ul>
2		<ul style="list-style-type: none"> <li>• Lea el manual con cuidado antes de operar la máquina. El uso del siguiente equipo protector personal es obligatorio:</li> <li>• Use protecciones auriculares</li> <li>• Use lentes de seguridad o máscara</li> <li>• Use guantes de seguridad</li> </ul>
3		<ul style="list-style-type: none"> <li>• Riesgo de cortes y heridas graves</li> <li>• Cuchillas rotatorias. Mantenga las manos y los pies fuera de las aperturas mientras la máquina está encendida</li> </ul>

4		<ul style="list-style-type: none"> <li>• Peligro de restos voladores</li> <li>• Mantenga distancia con las personas (12 m)</li> </ul>
5		Nivel máximo de potencia de sonido garantizado
6		Dirección de rotación del rotor
7		Placa de número de serie
8		<ul style="list-style-type: none"> <li>• Solo las personas autorizadas tienen permiso de abrir la caja de conexión.</li> <li>• ¡Tenga cuidado! Después de abrir la caja de conexión o caja del interruptor, ¡se puede acceder a las partes con tensión!</li> </ul>
9		<ul style="list-style-type: none"> <li>• ADVERTENCIA: ¡PELIGRO!</li> <li>• Presione el botón de apagado y quite el enchufe de la corriente antes de ajustar, limpiar o en caso que el cable esté dañado. Lea el manual antes de realizar mantenimientos o reparaciones a la máquina.</li> <li>• ¡Tenga cuidado! Después de abrir la caja de conexión o caja del interruptor, ¡se puede acceder a las partes con tensión!</li> </ul>



### 3. Operación

#### 3.1 Operación general

- Antes de encender la máquina, revise que no hay materiales triturados en la caja de trituración. Este material puede bloquear el rotor, haciendo que sea imposible arrancar el motor.
- Mantenga su cara y su cuerpo lejos de la apertura del tubo de alimentación (tolva).
- No deje que las manos o cualquier otra parte del cuerpo o ropa entren en la tolva, conducto de salida, caja de trituración o estén cerca de cualquier parte en movimiento.
- No opere la máquina en la lluvia o bajo otras circunstancias húmedas. No utilice la trituradora de ramas y cultivos en un campo abierto durante una tormenta.



- Mantenga un equilibrio apropiado en todo momento. No intente excederse. Nunca esté de pie a un nivel más alto a la base de la máquina cuando le introduzca materiales.
- Siempre manténgase alejado de la zona de descarga cuando opera esta máquina.
- Alimente la trituradora de forma igual y constante con la cantidad exacta de material, para que los rpm del motor eléctrico o de combustión no bajen mucho. Deje de introducir material en la tolva cuando los rpm bajen mucho para poder reducir la carga del motor eléctrico o de combustión.
- Cuando introduzca material en la máquina tenga mucho cuidado de que no se incluyan pedazos de metal, piedras, botellas, latas u otros objetos extraños.
- Si el mecanismo de corte golpea con cualquier objeto extraño o si la máquina comienza a hacer cualquier ruido o vibración extraña, apague la fuente de poder y deje que la máquina se detenga.



- Apague la fuente de poder y desconecte el capuchón de la bujía de la misma, afloje la válvula reguladora del motor o quite la llave de arranque (si es máquina eléctrica, desconecte de la fuente) y tome los siguientes pasos para reiniciar y volver a operar la máquina:
  - a) Inspeccione por si hay daños.
  - b) Mande a reparar o reemplace cualquier parte dañada con partes de las mismas especificaciones.
  - c) Revise y apriete cualquier parte floja.

- No deje que materiales procesados se acumulen en la zona de descarga; esto puede prevenir una descarga apropiada y puede resultar en que el material salga disparado a través de la tolva.
- Si la máquina se tapa, apague la fuente de poder y desconecte el capuchón de la bujía de la misma o quite la llave de arranque (si es máquina eléctrica, desconecte de la fuente) antes de limpiar los escombros en el tubo de entrada o conducto de descarga. Recuerde que operar el mecanismo de arranque en las máquinas de combustión causará que los medios de corte se muevan.



- Nunca opere la máquina con protecciones defectuosas o sin dispositivos de seguridad, por ejemplo conducto de entrada, conducto de salida o solapas de goma.

- Mantenga la fuente de poder limpia de escombros y otras acumulaciones para prevenir que la fuente de poder se dañe o incendie.
- No incline o transporte la máquina mientras la fuente de poder está encendida.
- Revise que la máquina está ensamblada acorde a las instrucciones de ensamblaje.
- Revise lo siguiente antes de usar la máquina:
  - La máquina no tiene daños.
  - Todos los pernos y tuercas están bien ajustadas.
  - El nivel de aceite en el motor de gasolina.
  - La máquina está conectada a la fuente de poder adecuada (para los motores eléctricos)
- Detenga la máquina y desconecte el cable de la bujía o quite la llave de arranque (si es máquina eléctrica, desconecte de la fuente). Asegúrese que todas las partes en movimiento se han detenido por completo
  - Siempre que deja la máquina.
  - Antes de limpiar bloqueos o destapar el conducto.
  - Antes de revisar, limpiar o trabajar con la máquina.

Aviso para las máquinas eléctricas: en el caso que la máquina se haya detenido, espere que el motor se haya detenido por completo para desconectar el cable de la extensión.
- ¡Siempre respete las instrucciones de seguridad y ambientales!

### 3.2 Operación de máquinas con motor de combustión

- No manipule los ajustes del regulador de la fuente de poder; el regulador controla la velocidad máxima y protege a la fuente de poder y partes en movimiento de daños causados por el exceso de velocidad. Si un problema de este tipo existe, busque un servicio autorizado que lo ayude.
- Coloque la máquina de tal forma que los gases de escape se expulsan lejos de la posición del operador. Si se necesita, mueva la máquina.

### 3.3 Operación de máquinas con motor eléctrico



¡Riesgo de descargas eléctricas!

Antes de cada uso de la máquina, revise si la caja de conexión, caja de arranque y parada, así como los cables no están dañados. Para evitar riesgo de descargas eléctricas, está prohibido usar equipos dañados.

- Cuando emplee un cable de extensión, utilice uno acorde a las siguientes especificaciones:
  - Largo < 15mtr : 5G1,5mm<sup>2</sup>
  - Largo > 15 mtr con un máximo de 50mtr: 5G2,5mm<sup>2</sup>
  - Calidad mínima del cable H07 RN-F
- Evite usar la máquina en malas condiciones climáticas, sobre todo cuando haya riesgo de truenos.
- No 'juegue' con el interruptor de encendido/apagado. Encender repetidamente el motor en poco tiempo puede causar un sobrecalentamiento del motor.
- Un mal cable de extensión puede causar bajones de voltaje y dañar el motor.

### 3.4 Mantenimiento y almacenamiento

- Cuando la máquina se apague para hacerle servicio, inspección, almacenarla o cambiarle un accesorio, desconecte el capuchón de la bujía de la misma o quite la llave de arranque (si es máquina eléctrica, desconecte de la fuente) y asegúrese que todas las partes en movimiento están completamente detenidas. Deje que la máquina se enfríe antes de hacer inspecciones, ajustes, etc. Mantenga la máquina con cuidado y limpia.
- Guarde la máquina en un lugar seco fuera del alcance de los niños.
- Cuando le esté haciendo mantenimiento a los medios de trituración esté pendiente que, aún si la fuente de poder está apagada debido a la característica de enganche de la protección, los medios de trituración todavía se pueden mover.
- Por seguridad, reemplace las partes dañadas o desgastadas. Utilice solo partes y accesorios de reemplazo genuinos. Nunca repare cuchillas dañadas o dobladas, solo reemplácelas. ¡Siempre utilice cuchillas ORIGINALES por su propia seguridad!
- Siempre deje que la máquina se enfríe antes de guardarla.
- Guarde la máquina en el que el vapor del combustible no esté cerca de una llama abierta o chispa. Cuando la guarde por períodos extendidos, vacíele el combustible a la máquina.

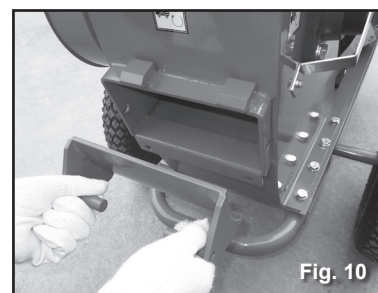
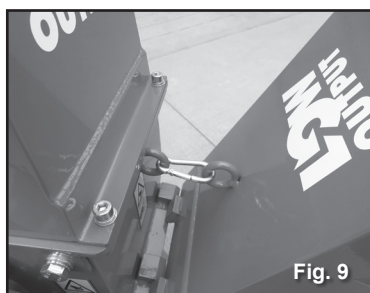
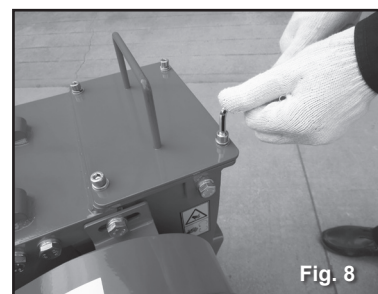
## 4. Desembalaje y ensamblado

En la caja, una instrucción de desembalaje está incluida. Siga las instrucciones atentamente para prevenir daños durante el desembalaje.

### 4.1 Partes dentro de la caja

La caja contiene los siguientes objetos:

- Tolva (tubo de alimentación / entrada)
- Conducto de salida alto
- Conducto de salida bajo (Fig. 7)
- Placa de cubierta para el conducto de salida alto (Fig. 8)
- Gancho montañero para mantener fijo el conducto de salida bajo (Fig. 9)
- Placa de cubierta para el conducto de salida bajo (Fig. 10)
- Manija
- Máquina (chasis, motor y rotor)
- Manual e instrucciones de desembalaje
- Bolsa con herramientas (llave para bujía de arranque y destornillador) y pernos y tuercas (2 pernos largos allen (M8x25), 4 pernos cortos allen (M8x16), 6 arandelas grandes lisas tamaño 8, 2 pernos de cabeza hexagonal M10x25, 2 arandelas lisas tamaño 10, 2 arandelas de resorte tamaño 10 y 2 pernos de estría para fijar la manija)
- Llave plana para desbloquear el rotor
- Herramienta de presión
- En caso de máquina eléctrica, gabinete eléctrico conectado al motor
- Parachoques (opcional)
- Rejilla (opcional)



### 4.2 Instrucciones de ensamblado

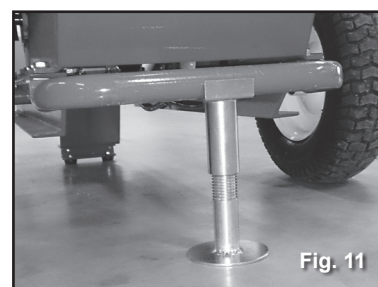
Las siguientes herramientas se necesitan durante el ensamblado: Llave Allen 6, Llave lisa de 17 mm. Aviso: Asegúrese que los tornillos están bien ajustados.

#### 4.2.1 Ensamblado de la tolva (tubo de entrada)

La tolva (tubo de entrada) es grande y pesada. Sugerimos que nunca la levante solo. Cuando monte la tolva en la máquina, usted puede perder el equilibrio de la misma. Apóyese en el parachoques del chasis para prevenir que la máquina se incline (Fig. 11).

Si usa el conducto de salida alto, siempre monte la tolva (tubo de entrada) primero. No es posible montar la tolva con el conducto de salida alto instalado en la máquina. En el caso que se use el conducto de salida bajo, no importa el orden de ensamblado.

Coloque la tolva en el suelo en frente de la máquina. Asegúrese que las bisagras estén el fondo, mirando a la máquina. Levante la tolva y sosténgala por encima de la caja de trituración (Fig. 12).



Deslice el macho de las bisagras en la hembra de la misma en la caja de trituración.  
Incline la tolva hacia el frente hasta que toque la caja de trituración (Fig. 13).

Utilice 2 pernos largos Allen (M8x25) y 3 arandelas lisas tamaño 8 para fijar la tolva a la caja de trituración (Fig. 14).

#### 4.2.2 Ensamblado del conducto de salida alto

Ensamblado del conducto de salida alto para cortar madera fresca, ramas y raíces (Fig. 15). Puede elegir que la dirección de salida sea a la izquierda o derecha.

Utilice los 4 pernos Allen M8x16 y las 4 arandelas grandes de tamaño 8 para fijar la salida a la caja de trituración (Fig. 16).

Monte la placa de cubierta del conducto de salida bajo. Sosténgala con ambas manos y deslícela por debajo de la caja de trituración. Alinee los huecos tapados en la parte inferior de la placa de cubierta del conducto de salida bajo con los huecos en la caja de trituración.

Tome los dos pernos M10x25 y las dos arandelas lisas y de resorte. Apriete los pernos en los huecos en ambos lados de la cubierta, tal y como se muestra en la Fig. 17.

#### 4.2.3 Ensamblado del conducto de salida bajo

Ensamblado de la configuración del conducto de salida bajo. Ensamblado de la configuración de salida baja para la trituración del material húmedo, tal como hojas húmedas, desechos vegetales y otros materiales orgánicos (Fig. 18).

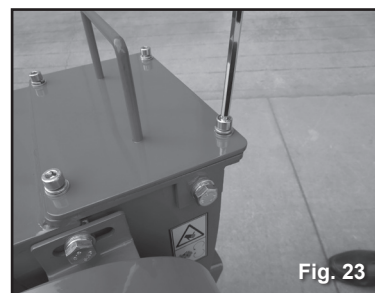
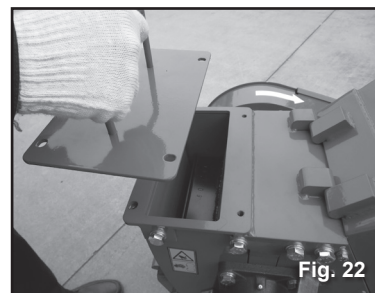
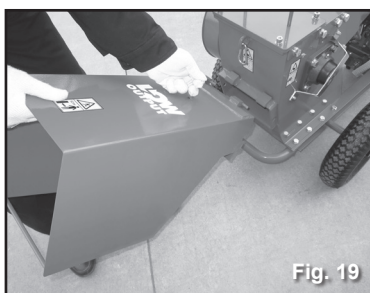
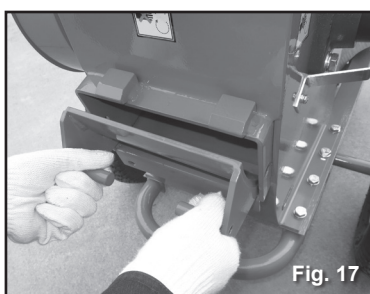
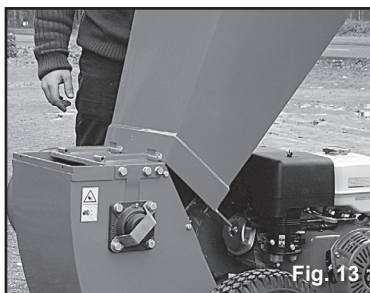
Tome la parte superior del conducto de salida bajo y deslice el macho de las bisagras en la hembra de las mismas en la caja de trituración (Fig. 19). Incline ligeramente mientras desliza las bisagras (Fig. 20). Utilice 2 pernos M10x25 y tuercas y arandelas lisas para fijar el conducto de salida a la caja de trituración (Fig. 21).

Montado de la cubierta del conducto de salida alto.

- Tome la cubierta del conducto de salida alto y sosténgalo por encima de la salida de la caja de trituración del conducto de salida alto (Fig. 22).
- Ahora, use 4 pernos Allen M8x16 y arandelas grandes tamaño 8 para fijar la cubierta en la caja de trituración. ¡Asegúrese de usar todos los 4 pernos y arandelas! (Fig. 23).

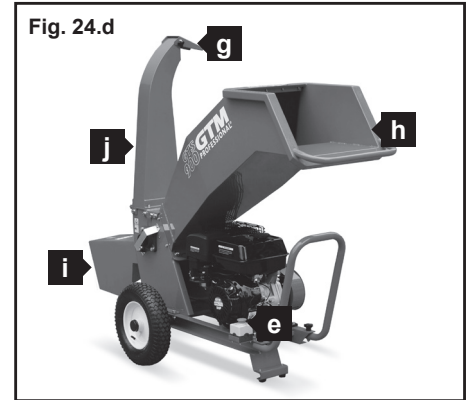
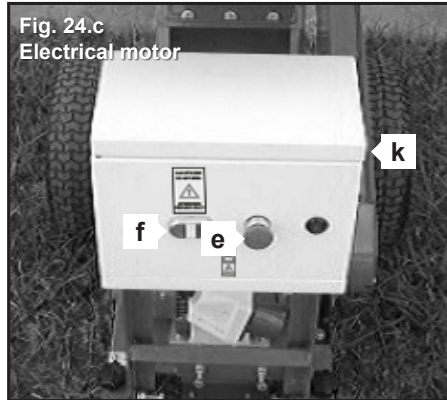
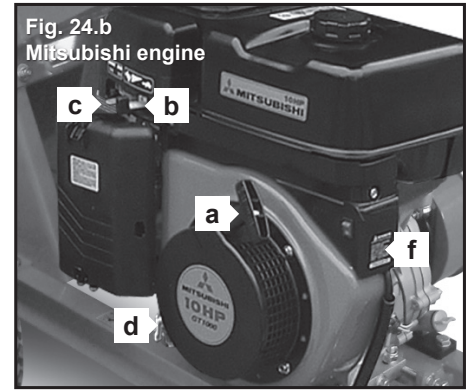
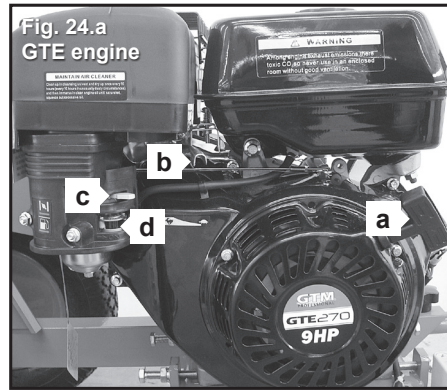
#### 4.2.4 Ensamblado de la manija

Ensamble la manija en el marco. Pase los pernos de estría a través del marco y manija hasta que toque la tuerca soldada a la manija. Ajuste los pernos.



## 5. Controles

- a. Cadena de arranque
- b. Manija de aceleración
- c. Manija del cebador
- d. Válvula de combustible
- e. Botón de apagado de emergencia
- f. Interruptor de apagado/encendido
- g. Deflector
- h. Tubo de entrada, tolva
- i. Conducto de salida bajo
- j. Conducto de salida alto
- k. Gabinete eléctrico (cuando es una máquina de motor eléctrico)



## 6. Instrucciones de uso

### 6.1 Preparación

Revise que la máquina está ensamblada acorde a las instrucciones de ensamblado. Revise lo siguiente antes de usar la máquina:

- La máquina no tiene daños.
- Todos los pernos y tuercas están bien ajustadas acorde a las especificaciones (ej.: pernos de la cuchilla).
- Nivel de aceite del motor (El aceite debe estar al nivel de la rosca del orificio de llenado).
- El botón de emergencia está conectado adecuadamente.



¡Siempre respete las instrucciones de seguridad y ambientales!

Antes de encender la máquina, siempre revise que no hay virutas de madera en el rotor. Estas virutas pueden bloquear el rotor, haciendo que sea imposible encender el motor a combustión.

### 6.2 ¿Qué materiales se pueden triturar?

Toda clase de madera cortada fresca de hasta 8 cm de grosor con ramas de hasta 2 cm de grosor. La materia orgánica se puede triturar utilizando el conducto de salida bajo.

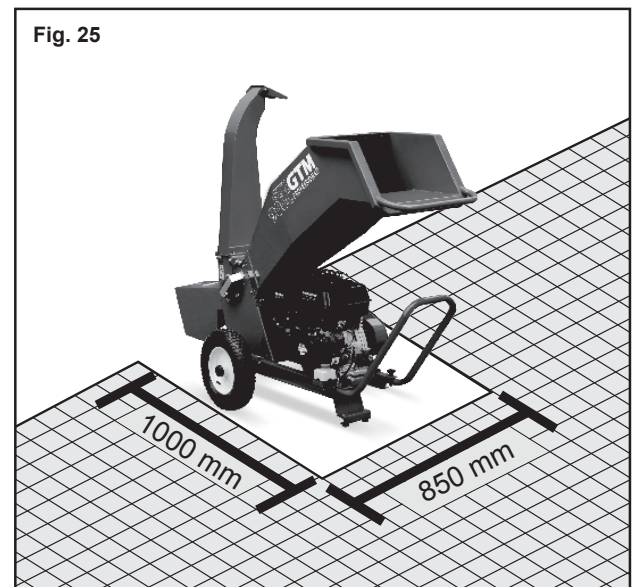
### 6.3 ¿Qué materiales no se pueden triturar?

Está prohibido colocar piedras, vidrios, metales o plásticos en la trituradora. Regla principal: los materiales que no se puedan clasificar como composta, no está permitido que se procesen en la trituradora.

### 6.4 Área de trabajo

El operador debe estar en un área de trabajo, tal y como se demarca en la figura 25, durante la operación de la máquina. Esto es para prevenir que los materiales expulsados causen heridas.

El área marcada en gris es el área segura de trabajo.



## 6.5 Interruptor de apagado de emergencia y protección contra sobrecarga (motor eléctrico)

### 6.5.1 Interruptor de apagado de emergencia

En el marco de todas las máquinas de motor de combustión, está instalado un interruptor de apagado de emergencia, que en las máquinas de motor eléctrico se instala en el gabinete eléctrico.

No dude en usar el interruptor de emergencia en caso de cualquier situación inesperada. Presione el botón rojo del interruptor con la mano o el pie y el motor se detendrá de inmediato.

Para soltar el botón de apagado de emergencia, realice un cuarto de giro con el botón en contra de las agujas del reloj y posteriormente, podrá encender el motor de nuevo.

### 6.5.2 Protección contra sobrecarga (motor eléctrico)

Cuando opere la máquina, el motor se puede sobrecargar, en cuyo caso se activará la protección contra sobrecarga para apagar el motor automáticamente, el cual se podrá volver a encender después de un período de enfriamiento de 10 minutos. Si esta protección se activa con mucha frecuencia, esto se puede deber a varias razones:

- La extensión no está ajustada.
- La máquina está sobrecargada por un exceso de material en el tubo de entrada.
- Las cuchillas están desafiladas, lo que aumenta la potencia que se necesita para cortar las ramas.

## 6.6 Encendido de la máquina

### 6.6.1 Encendido del motor de combustión

Antes de encender las máquinas con motores de combustión, realice los siguientes pasos:

- Abra la válvula de combustible.
- Cierre la manija del cebador.
- Abra la válvula del acelerador en 1/3.
- Verifique que el botón de emergencia no está activo. (Ver capítulo 6.5.1)
- Verifique la posición del deflector.
- Coloque el interruptor de apagado/encendido en la posición "encendido". (No aplica para las máquinas de encendido eléctrico)

Hale la cadena de arranque (de 3 a 6 veces, depende) para encender el motor.

Cuando el motor esté encendido, empuje la manija del cebador a su posición normal. Si la deja abierta por mucho tiempo, ahogará el motor.

Deje el motor en marcha por al menos 30 segundos antes de abrir la manija del acelerador.

Posterior a esto, la máquina estará lista para usarla.



Siempre arranque la máquina al ralentí (es decir, sin carga). Asegúrese que el tubo de entrada está vacío y que no hay virutas de madera en el rotor.

### 6.6.2 Encendido del motor eléctrico

- Verifique que el interruptor de emergencia no está pasado. (Ver capítulo 6.5.1)
- Presione el botón de arranque.

## 6.7 Trituración

Apunte el deflector (Solo para el conducto de salida alto) hacia donde quiere que caigan las virutas.

Coloque las ramas en la tolva hasta que la trituradora comience a jalarlas hacia la máquina. Suelte las ramas. Cuando triture ramas de gran diámetro, no coloque muchas ramas al mismo tiempo.

Si la velocidad del motor baja, hale las ramas y espere que el motor vuelva a agarrar velocidad. Corte las ramas complementarias que sean más gruesas de 3cm de la rama principal y colóquelas gradualmente en la máquina por separado. Revise el par de torsión de los pernos de las cuchillas cada dos horas y de ser necesario, ¡ajústelo! (Ver capítulo 7.5)

**IMPORTANTE:** Siempre utilice la máquina con la manija del acelerador completamente abierta, para así mejorar la trituración.



Nunca mueva la máquina mientras el motor está en marcha, pues las virutas de madera sobrantes pueden expulsarse durante esta acción. Siempre apague el motor antes de mover la máquina.

Consejo: la dureza de la madera depende del tipo de la misma, el tiempo entre la poda y trituración, además de lo seco de las ramas. La máquina funciona mejor si las ramas están trituradas o astilladas después de la poda.

## 6.8 Apagado de la máquina

Asegúrese que la máquina está completamente vacía antes de apagar el motor. Después de introducir la última rama en la máquina, deje que la máquina siga su marcha un par de minutos. Luego, presione el interruptor para apagarla. Recuerde que la máquina se lleva unos segundos para que se detenga por completo.



No dude en usar el botón de emergencia en situaciones inesperadas.

## 6.9 Deflector

El deflector guía a las virutas de madera para que terminen en un lugar predeterminado. El ángulo del deflector se puede cambiar aflojando la tuerca en forma de estrella.



Nunca se pare frente a la salida de una trituradora de composta cuando el motor está en marcha.

## 6.10 Bloqueo del rotor

Es muy posible que el rotor se bloquee, en aquellos casos que no estuviese vacío antes de apagar el motor o porque se haya presionado el botón de emergencia (dejando virutas de madera dentro del rotor) o porque el motor se haya detenido debido a la sobrecarga de la trituradora con muchas ramas u otros materiales procesados.

Para desbloquear el rotor, siga estos pasos:

Presione el botón de emergencia y el interruptor para ponerlos en la posición de apagado y en los casos de una máquina con motor eléctrico, desconecte la fuente de poder.

Quite los conductos de entrada y salida y/o las cubiertas de salida. Quite la abrazadera de la caja de rodamientos aflojando los dos pernos de la abrazadera. Ahora puede quitar la cubierta negra (Fig. 26). Utilice la llave dada y deslícela sobre el eje del rotor (Fig. 27). Gire la llave hacia arriba y abajo y quite las virutas entre las cuchillas del rotor y la contracuchilla.



Fig. 26



Utilice una rama o herramienta para quitar las virutas de madera entre las cuchillas. Nunca utilice sus manos. ¡Tenga cuidado! Las cuchillas son muy afiladas y pueden causar heridas graves.

Ensamble la entrada como se explicó en el capítulo 4.2.1.  
Ensamble la salida como se explicó en el capítulo 4.2.2 y 4.2.3



Cada vez que la máquina se atasque, revise las cuchillas y reemplácelas siempre que se dañen. Usar cuchillas dañadas es muy peligroso.



Fig. 27

## 6.11 Bloqueo del conducto de salida

### 6.11.1 Bloqueo del conducto de salida alto

Cuando se introduzca mucho material húmedo en la entrada, es posible que la salida se atasque. Para vaciar el conducto de salida, siga estos pasos: Coloque el interruptor de apagado/encendido en la posición de apagado. Desmonte el tubo de salida de la máquina y quite todo el material dentro del mismo. Quite igualmente todo el material encima del rotor y además, quite el material dentro del rotor para prevenir que la máquina se bloquee al arrancarla.

Utilice una rama o herramienta para quitar las virutas de madera entre las cuchillas. Nunca utilice sus manos. ¡Tenga cuidado! Las cuchillas son muy afiladas y pueden causar heridas graves.

Si este problema continúa, sugerimos que utilice el conducto de salida bajo para procesar el material. Ensamble este conducto tal y como se explicó en el capítulo 4.

### 6.11.2 Bloqueo del conducto de salida bajo

Cuando se introduzca mucho material húmedo en la entrada o cuando la caja colectora no se vacíe a tiempo, es posible que la salida se atasque. En este caso, sugerimos disminuir la frecuencia con la que introduce material y aumentar las veces que se vacía la caja colectora para prevenir que esto vuelva a pasar.

Para vaciar el conducto de salida bajo, siga estos pasos:

Presione el botón de emergencia y el interruptor para ponerlos en la posición de apagado y en los casos de una máquina con motor eléctrico, desconecte la fuente de poder. Quite el conducto de salida bajo y la cubierta del conducto de salida alto tal y como se describió en el capítulo 4. Limpie completamente el conducto de salida bajo y la caja de trituración.

Utilice una rama o herramienta para quitar las virutas de madera entre las cuchillas. Nunca utilice sus manos. ¡Tenga cuidado! Las cuchillas son muy afiladas y pueden causar heridas graves.



Si se usa la rejilla opcional, la capacidad de salida será limitada.

Ensamble la cubierta del conducto de salida alto y el conducto de salida bajo tal y como se explicó en el capítulo 4.

## 6.12 Traslado de la máquina

Importante: Antes de trasladar la máquina, la misma se debería llevar en la configuración con el conducto de salida alto, o al menos, se debería desmontar el conducto de salida bajo.

La máquina viene equipada con un parachoques. Coloque la máquina en una van o en un remolque. Asegúrese que el parachoques está tocando una superficie vertical plana. Ahora utilice las cintas para amarrar la máquina. Use el chasis para sujetar las cintas a la máquina. Compruebe que la máquina no se puede mover. Nunca utilice el conducto de entrada o salida para tirar de la máquina.

## 7. Instrucciones de uso

Antes de comenzar cualquier actividad de mantenimiento, tome las siguientes precauciones:

- Apague el motor y deje que se enfríe.
- Quite el capuchón de la bujía.
- Desconecte la fuente de poder, en caso que utilice una máquina con motor eléctrico.



Asegúrese que el motor eléctrico o de combustión se ha detenido por completo.

La GTS900C está conformada por partes que pesan más de 20kg. Nunca levante estas partes por su cuenta. Pídale ayuda a alguien para levantarlas.

- Caja de trituración +/- 27 kg
- Tubo de entrada (tolva) +/- 19 kg
- Motor +/- 25 kg
- Rotor +/- 16 kg

### 7.1 Limpieza

Nosotros sugerimos limpiar la máquina después de cada uso. Quite las virutas de madera y pelo de la máquina usando un cepillo blando. Nunca limpie la máquina con agua de alta presión.

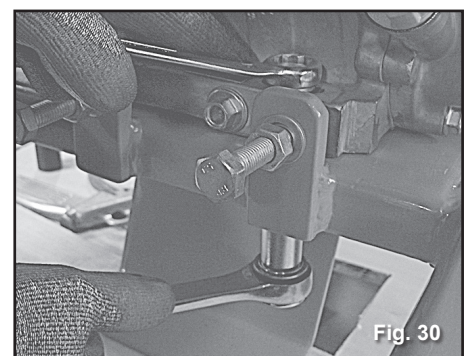
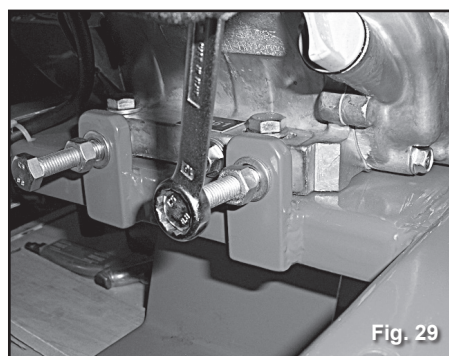
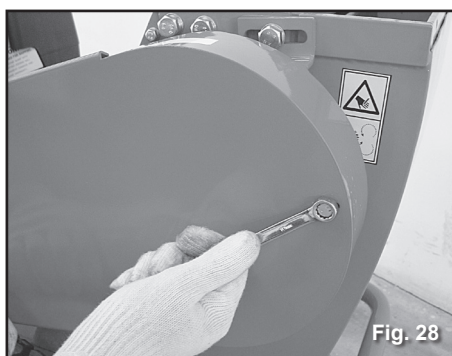
### 7.2 Verificación del botón de apagado de emergencia

Encienda la máquina tal y como se describió anteriormente. No coloque material en la entrada (tolva). Presione el botón de emergencia. La máquina se debería detener. Suelte el botón de emergencia tal y como se describió en el capítulo 6.5. Posterior a esto, podrá volver a encender la máquina. Haga esta verificación antes de cada uso.

### 7.3 Reemplazo y ajuste de las correas

Las correas solo se tienen que reemplazar cuando estén desgastadas o dañadas. Inspeccione las correas al menos 2 veces al año.

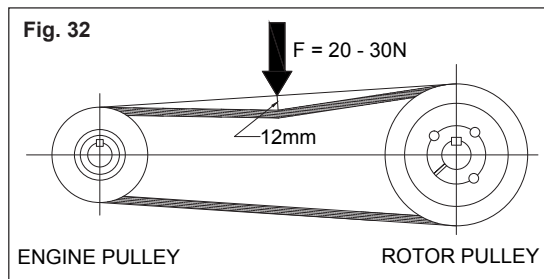
Afloje los 2 pernos no removibles en la tapa de la correa (Fig. 28). Deslice la tapa de la correa hacia la caja del rotor y quítela. Desatornille los pernos fijados horizontalmente al motor (Fig. 29). Afloje ligeramente los pernos que fijan el motor al chasis (Fig. 30). Mueva el bloque del motor en la dirección del rotor. Posterior a esto, ya puede quitar las viejas correas y colocar las nuevas.



Tense las correas separando el bloque del motor del rotor y una vez que llegue a la tensión adecuada, obstruya la posición del motor atornillando los 4 pernos al chasis. Una vez que tenga la tensión adecuada, compruebe que las poleas están en línea. Esto lo puede ver sosteniendo una barra contra las poleas (Fig. 31).



Sabe que llega a la tensión adecuada cuando la correa se pueda jalar  $\pm 1.2\text{cm}$  / 0.5 pulgadas con una fuerza de  $\pm 25\text{ N}$  (Fig. 32). Cuando las nuevas correas estén colocadas, la distancia entre el husillo de las poleas debe ser  $\pm 680\text{ mm}$ . Revise, después de tensar las correas, que las poleas vuelven a estar en línea. Revise igualmente que todos los pernos están ajustados adecuadamente. Deslice que la tapa de la correa en la cubierta hacia el motor y ajuste con los 2 tornillos. Monte la tolva, el conducto de salida y la cubierta del conducto de salida tal y como se describe en el capítulo 4.



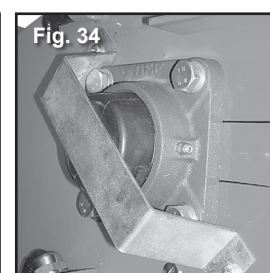
**!** No apriete de más los 2 tornillos no removibles de la tapa de la correa.

Después de cambiar las correas, deje que la máquina corra por 5 minutos sin cargarla. Mientras corre sin carga, revise si la máquina no cuenta con pernos flojos, ni hace sonidos o vibraciones extrañas. Una vez hecho esto, ya podrá usar la máquina.

#### 7.4 Engrasado de la caja de rodamientos

La máquina cuenta con 2 boquillas de grasa, en ambos lados de la caja del rotor y en la caja de rodamientos (Fig. 33 y Fig. 34). Deslice una bomba de grasa por la boquilla y llene la caja de rodamientos con grasa universal.

**IMPORTANTE:** si le cuesta llegar a la boquilla de grasa al lado de la cubierta de la correa, lo único que tiene que hacer es aflojar el perno que sostiene la cubierta de la correa junto a la caja de trituración. Una vez hecho esto, ya podrá halar un poco la cubierta de la correa y podrá introducir la bomba de grasa en la boquilla. ¡No se olvide de volver a colocar el perno!



Engrase la caja de rodamientos al menos una vez al año, usando grasa universal.

#### 7.5 Reemplazo de las cuchillas

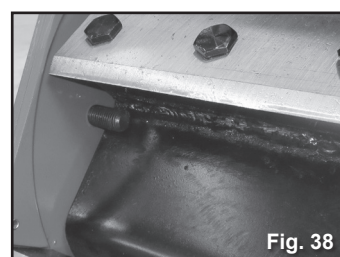
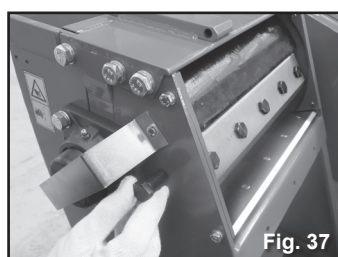
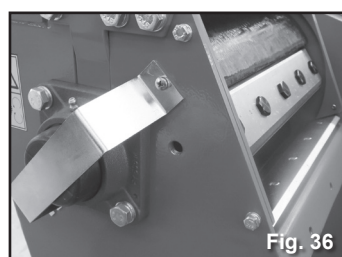
Cuando la máquina deja de halar material quiere decir que las cuchillas están desafiladas, por lo que se deben reemplazar. Las cuchillas tienen filo en ambos lados, de tal forma que se puedan voltear para usar el otro lado. Cuando ese lado se desafilé, ya se deberá afilarlas o instalar un nuevo par.

Para reemplazar las cuchillas, siga estos pasos:

1. Apague el motor, ponga el botón de emergencia en la posición de apagado, coloque el interruptor en apagado y quite la bujía. En el caso de una máquina eléctrica, desconecte la fuente de poder.

**!** Asegúrese que el motor se ha detenido por completo antes de reemplazar las cuchillas.

2. Quite la tolva y el tubo de salida.
3. Hale la cuerda de arranque hasta que puedas ver las cuchillas por el conducto de entrada en la caja del rotor.
4. En el caso de una máquina con motor eléctrico, quite la abrazadera de la caja de rodamientos aflojando los dos pernos de la abrazadera. Una vez hecho esto, la cubierta negra se podrá quitar y se podrá usar la llave del rotor para girarlo en su posición.
5. Colóquese los guantes cuando maneje las cuchillas y revise que los pernos de las cuchillas sigan en buena condición. Reemplácelos si las cabezas están muy desgastadas.
6. Desatornille el tapón M12 en la caja del rotor usando un destornillador (Fig. 35 y 36). Inserte el perno M12x25 hasta que sienta que pasa por el soporte de la cuchilla (Fig. 37). Siga desatornillando el perno hasta que la cabeza toque la caja del rotor (Fig. 38).





7. Ahora que el rotor está fijado, ya es seguro quitar los pernos y la cuchilla.
8. En caso que gire las cuchillas, límpiela minuciosamente. No debería quedar sucio en ningún lado de la cuchilla, ni por arriba ni por debajo.
9. Limpie la superficie del rotor donde se debería montar la cuchilla. Estas superficies deberían estar impecable.



Siempre revise la condición de la contracuchilla.

10. Antes de montar las cuchillas del rotor, inspeccione si las cuchillas tienen daños. Nunca instala cuchillas dañadas. En caso que estén dañadas o dude de las condiciones de las mismas, contacte a su distribuidor.
11. Antes de introducir los pernos, agregue un poco de fijador Loctite 243 al lado del perno.
12. Ya se pueden montar las cuchillas en el rotor. Primero, ajuste los pernos manualmente para prevenir daños en el rotor. Luego, utilice una llave para apretarlos. No olvide fijar el rotor usando las herramientas adecuadas.
13. Apriete los pernos con una llave de torsión de hasta 80Nm para las cuchillas (Fig. 39).
14. Repita los pasos del 6 al 13 para reemplazar la segunda cuchilla.
15. Después de instalar las cuchillas, revise el espacio entre las cuchillas y la contracuchilla con un calibrador (Fig. 40). El espacio no debería ser menor de 0.5mm y no mayor de 1.00 mm. La mejor forma de comprobar que el espacio es el adecuado es viendo que el filo de la cuchilla esté en el medio de la superficie de la contracuchilla. ¡Revise que el espacio abarca todo el largo de la cuchilla!
16. Este ajuste es muy importante para la buena operación de la máquina. Si experimenta algún problema en este procedimiento, también podría quitar las correas. En este caso, el rotor se podrá mover con mayor con soltura.
17. Cuando la distancia entre las cuchillas no esté acorde a lo mencionado, la contracuchilla se deberá ajustar. Afloje los pernos de la contracuchilla, sin quitar los pernos por completo, solo aflojándolos un poco. Ajuste la posición de la contracuchilla y revise la distancia entre las cuchillas. Cuando el espacio esté acorde a las especificaciones (0.5 - 1.00 mm), apriete los pernos. Ahora, apriete los pernos de la contracuchilla con una llave de torsión de hasta 50Nm. Revise el espacio una vez más.

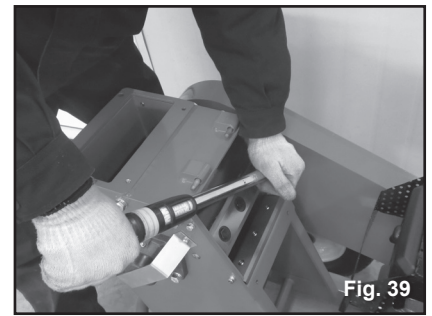


Fig. 39

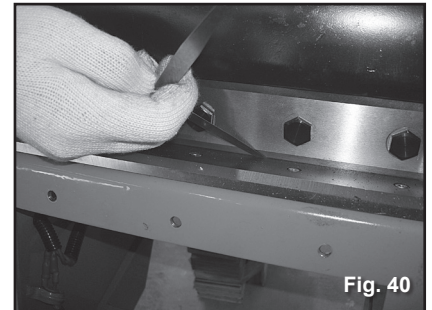


Fig. 40

Cuando ambos lados de la cuchilla estén desafilados, las cuchillas se podrán afilar de nuevo.

Siempre pídale ayuda a un experto para afilar las cuchillas. Nunca lo haga manualmente.

No afile una cuchilla dañada. Usar cuchillas dañadas puede tener como consecuencia situaciones peligrosas. Igualmente, no use una afiladora que no garantice el filo adecuado o una que pueda cambiar la aleación (le quite el hierro). Siempre que esté afilando las cuchillas, déjelas enfriando para evitar que se quemen los filos.

Cuando esté rechinando, respete los ángulos de la figura 41.

Cuando se vuelvan a filar las cuchillas y estas se monten en la máquina, asegúrese que los pernos de la cuchilla no tocan la contracuchilla. En caso que tenga dudas, reemplace la cuchilla con una nueva.

## 7.6 Reemplazo del aceite del motor

- En caso de máquinas con motor de combustión, después de las primeras cinco horas de uso, cambie el aceite del motor. Posteriormente, reemplace el aceite dos veces al año. Procure no derramar nada de aceite en otras partes de la máquina. Se recomienda usar una manguera con una boquilla que entre en el tapón (M12x1,5). (Fig. 42 para motores Mitsubishi, Fig. 43 para motores GTE)

Para que la manguera entre, se recomienda inclinar la máquina hacia atrás para que descansa en el parachoques. Sujete la máquina por la parte de adelante, para que no se vuelque. Remueva la boquilla de la manguera. Coloque un contenedor lo suficientemente grande como para 1,5 litros de aceite de motor. Incline la máquina hacia adelante y deje que la manguera caiga en el contenedor. Deje que el aceite fluya y luego gotee por un rato.

Aviso: el aceite usado se considera un desperdicio químico. Lleve el aceite a un centro de recolección certificado antes de usarlo.

- Quite la manguera y el tapón de drenaje. Llène el motor con la cantidad necesaria de aceite 10W40 – por favor, revise el manual del motor. Use un embudo para evitar derrames. Dirección: también puede inclinar la máquina hacia atrás para recargar aceite.

## 7.7 Mantenimiento del motor

Por favor, consulte el manual del motor hecho por el fabricante del motor.

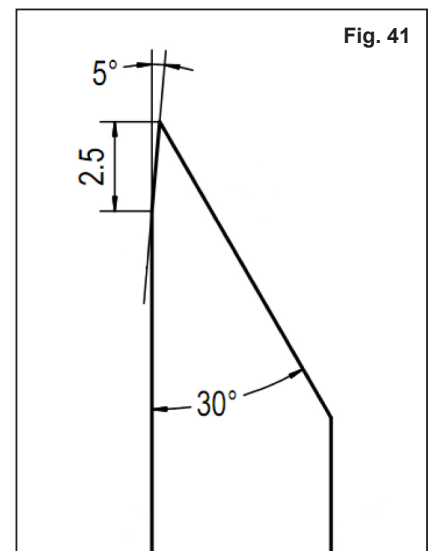


Fig. 41



Fig. 42

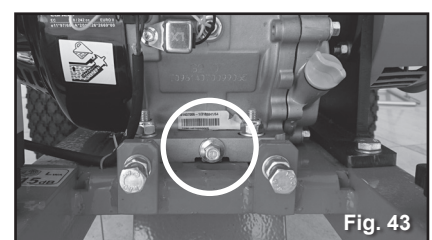


Fig. 43

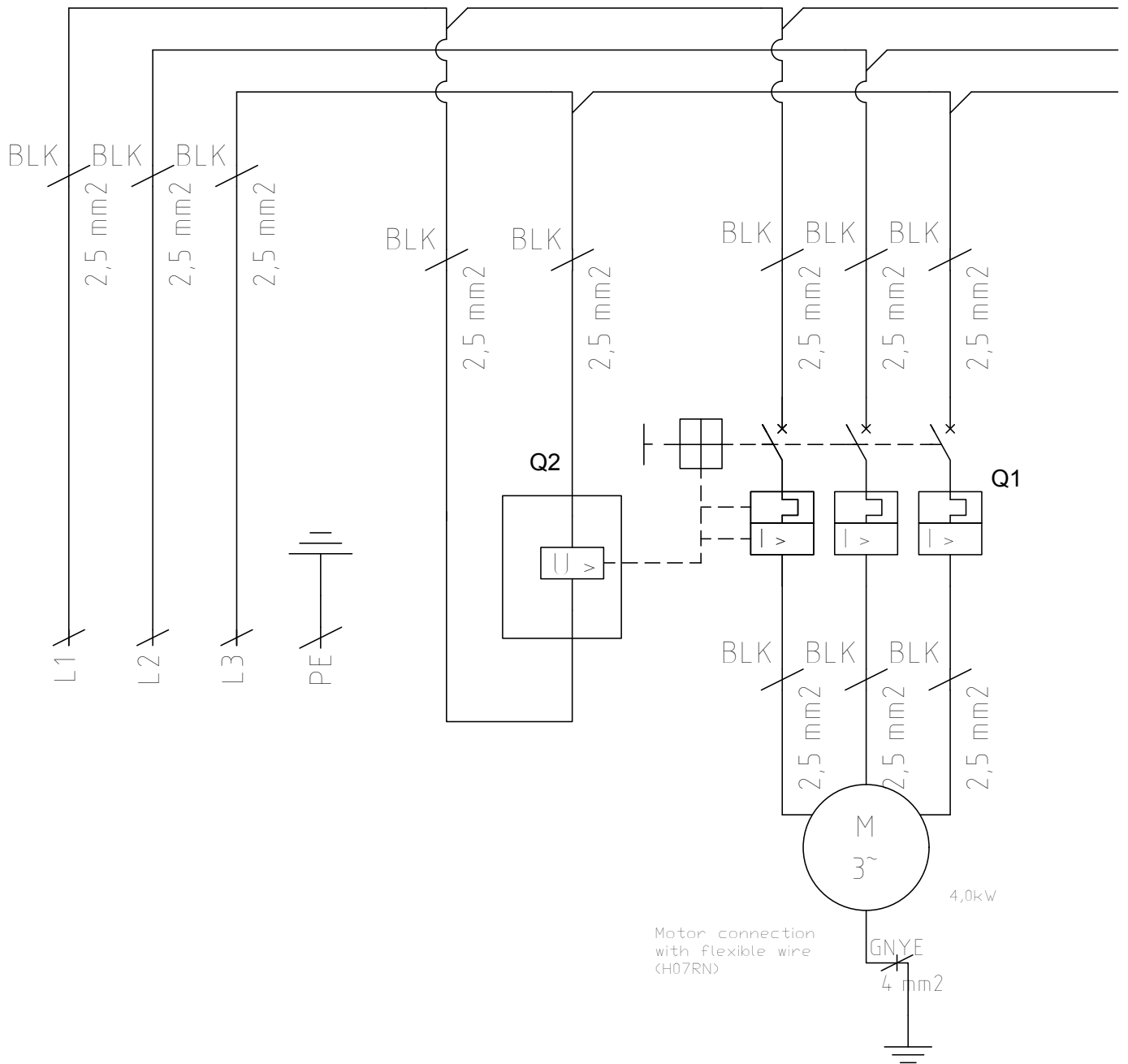
## 8. Especificaciones técnicas

Tipo	GTS900M	GTS900G	GTS900H	GTS900E
Motor	Mitsubishi GT1000	GTE270	Honda GX270	Y112M- IE2
Motor de arranque	Manual	Manual	Manual	Botón de arranque
Cilindrada	296 cc	270 cc	270 cc	N/A
Potencia	7,5 hp	8 hp	8,5 hp	4,0 kW
Gasolina / fuente de poder	Sin plomo	Sin plomo	Sin plomo	3 fases de 400v
Bujías NGK	BPR5ES	BPR7ES	BPR6ES	N/A
Corriente	N/A	N/A	N/A	Amps
Capacidad del tanque de gasolina	6 ltr	6 ltr	6,1 ltr	N/A
Capacidad de aceite	1,0 ltr	0,95 ltr	1,1 ltr	N/A
Max. diameter branches	80 mm			
Torque blade bolts	80Nm			
Torque counterblade bolts	50NM			
<i>Entrada:</i>				
Altura de la entrada	1,05 m			
Dimensiones de la entrada	25 x 25 cm			
<i>Salida:</i>				
Altura de la salida alta	138 cm			
Dirección de la salida	Lateral			
Deflector	85° ajustable			
Apagado de emergencia	Si			
Diámetro de las ruedas	30 cm			
Ruedas	Sobre rodamientos			
Cuchillas	2			
Dimensiones (L x P x A) Configuración del conducto de salida alto	125 x 67 x 145 cm			
Dimensiones (L x P x A) Configuración del conducto de salida bajo	125 x 67 x 132 cm			
Peso	148 kg	148 kg	148 kg	157 kg

## 9. Tabla de solución de problemas

Problema	Causa	Solución
La trituradora no funciona adecuadamente: el rotor no jala la madera por sí solo. Las virutas no tienen el mismo tamaño.	<ul style="list-style-type: none"> <li>- Las cuchillas están muy desgastadas.</li> <li>- El diámetro de las ramas que se insertan en la máquina es muy grande.</li> <li>- El espacio entre la cuchilla fija y la contracuchilla es muy grande: el espacio correcto es entre 0,5mm y 1,0mm.</li> </ul>	<ul style="list-style-type: none"> <li>- Revierta, afile o cambie las cuchillas. (capítulo 7.5)</li> <li>- Remueva las ramas que tengan un grosor de más de 8 cm.</li> <li>- Ajuste el espacio entre la cuchilla fija y la contracuchilla: el espacio correcto es entre 0,5mm y 1,0mm. (ver capítulo 7.5).</li> </ul>
El motor no arranca / el motor se apaga solo.	<ul style="list-style-type: none"> <li>- Problema eléctrico con el motor.</li> <li>- No hay gasolina.</li> <li>- No hay suficiente aceite en el motor (el aceite debería estar a nivel con la rosca del orificio de llenado).</li> </ul>	<ul style="list-style-type: none"> <li>- Revise que el interruptor de arranque en el motor está en encendido o en "1".</li> <li>- Revise que el interruptor de emergencia está desactivado.</li> <li>- Revise los niveles de aceite y gasolina.</li> <li>- Revise el circuito de la fuente de alimentación eléctrica.</li> <li>- Revise los componentes eléctricos. De ser necesario: contacte a su distribuidor.</li> </ul>
La máquina se tranca al usarla. El motor no enciende porque el rotor está trancado.	<ul style="list-style-type: none"> <li>- El diámetro de la rama es muy grande.</li> <li>- Hay materiales inaceptables en el tubo de entrada, tales como piedras o metales.</li> </ul>	<p>Apague el motor del tractor y quite la llave del suiche de arranque. Remueva la tapa del eje del rotor. Gire el rotor unos grados en sentido contrario a las agujas del reloj usando la herramienta para desbloquear. Bloquee el rotor bloqueando esta herramienta en el eje del rotor. Remueva cualquier material del tubo de entrada usando un palo o herramienta y vuelva a encender la máquina. De ser necesario, cambie las cuchillas.</p> <p><b>NUNCA COLOQUE SU MANO EN EL TUBO DE ENTRADA O ROTOR.</b></p>
La máquina dejó de expulsar las virutas. El tubo de salida está atascado.	Se ha introducido mucho material húmedo (hojas, grama, material descompuesto) en la máquina.	<p>Apague el motor, quite el capuchón de la bujía o en el caso de una máquina con motor eléctrico, desconecte la fuente de poder después que se haya detenido el motor. Bloque el eje del rotor bloqueando la llave especial detrás del eje de la rueda. Desmonte/quite el tubo de salida.</p> <p><b>No toque las cuchillas, ¡incluso si utiliza guantes! El riesgo de cortarse las manos es alto.</b></p> <p>Quite los escombros con un palo o herramienta. Monte el tubo de salida de nuevo y ajuste bien los tornillos. Quite la llave especial del eje. Coloque el capuchón en el eje del rotor. Encienda el motor de nuevo.</p>
El motor eléctrico no enciende.	<ul style="list-style-type: none"> <li>- Se activó el interruptor de emergencia u otra protección.</li> <li>- No hay voltaje.</li> </ul>	<ul style="list-style-type: none"> <li>- Deje que la máquina se enfríe.</li> <li>- Revise el conector, cable e interruptor y reemplace de ser necesario (lleve la máquina al distribuidor).</li> <li>- Revise el fusible de la fuente de poder.</li> </ul>

## 10. Diagrama de cableado en caso de una máquina con motor eléctrico



## 11. Garantía

### 1. Garantía

Usted tiene derecho a garantía sobre fallos fábrica y componentes siempre y cuando la máquina se use como se describe en el manual. Las partes que están sujetas a desgaste no están incluidas. Para el motor, usted debería solicitar al fabricante de referencia.

### 2. Términos

Para uso profesional: 6 meses.

Para uso privado: 2 años.

### 3. Condiciones

La garantía cubre el reemplazo de partes defectuosas y la mano de obra correspondiente, pero no el costo del transporte. La factura de compra actúa al mismo tiempo como el certificado de garantía, al igual que número de serial descrito en la factura.

### 4. Excepciones

La garantía se invalida cuando no se sigan las instrucciones de operación y mantenimiento proporcionadas con la máquina, así como cuando se haya usado la máquina de forma incorrecta, cuando se usen partes de repuesto que no sean originales o cuando reparadores no calificados hayan manipulado la máquina.

### 5. Donde

El Servicio Post-Venta calificado, está disponible del distribuidor del cual compró la máquina para reparaciones que estén bajo la garantía. Pida una factura marcada como "Reparación de garantía" para la reparación.





**GTM**  
**PROFESSIONAL®**

**[www.gtmprofessional.com](http://www.gtmprofessional.com)**