

# MANUAL DEL OPERADOR

## SOPLADORA SNW 415



**niwa**

motoimplemento para bosque y jardín

IMPORTA Y DISTRIBUYE



**RUMBO**  
motoimplementos para  
bosque y jardín



Gracias por elegir nuestros productos NIWA. Por favor lea este manual atentamente antes de usar la máquina. Debido a algunas diferencias de las características técnicas, su máquina puede no ser exactamente igual a la descripta aquí.



## **ADVERTENCIA - PELIGRO!**

Leer reglas de seguridad y todas las instrucciones cuidadosamente. Proporcionamos este Manual del Operador que debe ser leído y comprendido para un funcionamiento correcto y seguro.



**¡CUIDADO!** ¡Esta máquina sopladora SNW415 está equipada con un supresor de chispas. Nunca opere esta máquina sin tanto la instalación del silenciador y supresor de chispa y constatar que funcione correctamente!

## **INTRODUCCIÓN**

La sopladora SNW415 (ventilador del motor de vacío) ha sido diseñada y construida para ofrecer un rendimiento y confiabilidad superior, sin comprometer la calidad, el confort, la seguridad o durabilidad.

El motor de la SNW415 es un motor de alto rendimiento y representa la vanguardia de la tecnología de los motores de 2 tiempos, ofreciendo una excepcionalmente alta potencia en notable baja cilindrada y peso.

## **IMPORTANTE!**

Aunque se busca darle la información más reciente sobre su SNW415, puede haber algunas diferencias entre su máquina y lo que se describe aquí. Nos reservamos el derecho de hacer cambios en la producción sin previo aviso, y sin obligación de realizar modificaciones en las máquinas fabricadas anteriormente.

Antes de utilizar este producto, consulte las normas locales relativas a restricciones de ruido y horas de operación.



## INDICE

Declaraciones de atención	4.
Información y simbología	5.
Introducción, Especificaciones técnicas	6.
Precauciones y Reglas de seguridad	7.
Montaje / Ensamblado	10.
Combustible (Puntos A,B,C,D, E y F)	12.
A) Sobre la preparación del combustible	13.
• Sobre el combustible de la máquina.	
• Requisitos Del Aceite Lubricante	
• Requisitos De La Nafta	
B) Relación de mezcla	13.
C) Cuadro de ejemplo de relación de mezcla	14.
D) Llenar el tanque de combustible	14.
E) Rellenado del tanque.	14.
F) Almacenamiento seguro de combustible	15.
Puntos a chequear antes del uso de la máquina	15.
Operaciones	15.
Mantenimiento de rutina y cuidado	17.
Almacenamiento	19.
Guía para la solución de problemas	19.
Despieces y vistas explotadas	24.



- No permita el uso de la sopladora a adultos que no hayan leído las instrucciones del manual.



-Mantenga los niños y animales domésticos lejos de la sopladora cuando esté trabajando. Lo ideal es operar la máquina sólo, sin personas alrededor que puedan resultar dañadas por cualquier desperfecto de la misma.



## DECLARACIONES DE ATENCIÓN

Este manual contiene "declaraciones de atención" que contienen un significado especial y son importantes, las mismas están destacadas por cuadros redondeados del estilo que figuran a continuación, además, dentro del cuadro contarán con el símbolo triangular y/o las palabras: ATENCIÓN / ADVERTENCIA / PRECAUCIÓN / PELIGRO / IMPORTANTE.



### ¡ADVERTENCIA!

Una declaración precedida por la palabra "ADVERTENCIA" contiene información que se debe actuar en consecuencia para prevenir lesiones corporales graves.



### ¡PRECAUCIÓN!

Una declaración precedida por la palabra "PRECAUCIÓN" contiene información que se debe actuar en consecuencia para prevenir daños a la máquina.

Declaraciones adicionales de atención que no están precedidas por el símbolo de atención son: ¡IMPORTANTES!

Una declaración precedida por la palabra "IMPORTANTE" es aquella que posee un significado especial.

Debido a que la sopladora es una herramienta de alto poder, precauciones de seguridad como las siguientes deben ser tenidas en cuenta para reducir el riesgo de lesiones o heridas. LEA ESTE MANUAL CUIDADOSAMENTE. Familiarícese con los controles y el uso apropiado de la unidad. Sepa cómo apagar el equipo, y cómo descolgarse el arnés rápidamente.



## INFORMACIÓN Y SIMBOLOGÍA

Una declaración precedida por la palabra "**NOTA**" contiene información que es útil saber y pueden hacer su trabajo más fácil y seguro. Es muy importante que lea y comprenda cuidadosamente este manual y preste atención a los cuadros siguientes que figuran durante el resto del manual.



Este símbolo junto con las palabras **ADVERTENCIA** y **PELIGRO** acompañan citas que le advierten sobre posibles causas de lesiones físicas severas.



Lea, comprenda y siga este manual, el no hacerlo podría resultar en lesiones graves.



Llevar protección para los ojos y para los oídos en todo momento durante la operación de esta máquina.



Siempre detenga la máquina y asegúrese de que la sopladora se haya detenido antes de limpiarla, moverla o ajustarla.



No modifique la máquina. El uso incorrecto de la misma puede provocar lesiones físicas graves o fatales.



### **ADVERTENCIA / PELIGRO**

Los gases del escape de esta máquina pueden ser nocivos para la salud.



### **ADVERTENCIA / PELIGRO**

No opere esta máquina si está cansado, enfermo o bajo la influencia de alcohol, drogas o medicamentos.



## INTRODUCCIÓN

La sopladora de mochila es una unidad de alta performance a base de gasolina diseñada para soplar hojas y otros residuos del jardín o parque.

El mantenimiento y uso correcto le asegurará años de uso seguro, libre de soporte y de operación confiable.

## ESPECIFICACIONES / INFORMACIÓN TÉCNICA

<b>Modelo:</b>	SNW415
<b>Dimensiones (Largo Ancho Alto)</b>	47x47x35,56 (cm) // 18.5x18.5x14 (pulgadas)
<b>Tipo de motor:</b>	Motor de 2 tiempos refrigerado por aire, cilindro vertical.
<b>Desplazamiento:</b>	2.5 CU. IN.
<b>Mezcla de combustible:</b>	Nafta regular sin plomo/aceite 2 tiempos. Ver sección.
<b>Carburador:</b>	Diafragma Walbro de tipo HDA con purga.
<b>Encendido:</b>	Sistema de encendido por transistores electrónicos.
<b>Bujía:</b>	Champion JC6 o RJ6C para prever el ruido de estática.
<b>Ignición:</b>	Arrancador de retroceso
<b>Capacidad (tanque de combustible)</b>	3 litros.101,4 onzas.
<b>Peso (seco; con tubos; en kg.) :</b>	9,84 kg. // 21,7 lbs
<b>Velocidad del aire (max):</b>	236mph
<b>Volumen de aire (max):</b>	590 cfm // 16,7 cu. m./mim
<b>Velocidad operativa del motor:</b>	2900-4700 rpm

Tenga en cuenta que debido a mejoras o equipamiento opcional, las especificaciones, fotos y gráficas aquí detalladas y referidas al producto pueden diferir sin previo aviso de la información aquí contenida.



## PRECAUCIONES Y REGLAS DE SEGURIDAD

- Las precauciones de seguridad a continuación también deben ser tenidas en cuenta. Como toda unidad eléctrica esta unidad debe ser manejada con cuidado.
- **NO SE EXPONGA, NI EXPONGA A OTROS AL PELIGRO.** Siga estas reglas generales, no permita que otros usen la maquina a menos que ellos sepan responsablemente, hayan leído y entendido el manual de la máquina y estén entrenados en el uso de la máquina.
- Siempre use lentes de seguridad para la protección de ojos. Vístase apropiadamente, no use ropa suelta o joyería que pueda ser agarrada, por partes de la unidad en movimiento o en uso. Use siempre calzado robusto, antideslizable, seguro. El cabello largo siempre debe ser atado y recogido por detrás.  
Se recomienda que las piernas y los pies estén cubiertos para proteger de residuos voladores durante el uso de la máquina.
- Revise la máquina entera por partes sueltas (tuercas, tornillos, pernos, etc.) y cualquier daño que tenga la máquina. Repare o reemplace como sea necesario antes de usar la máquina.
- No use ningún agregado con esta sopladora de mochila más que los recomendados por su distribuidor de confianza, de usarlos pueden ocurrir lesiones o daños al operador, espectadores o en la máquina misma.
- No fume mientras mezcla combustible o llena el tanque. No mezcle el combustible en un ambiente cerrado o cerca de llamas. Asegúrese de tener una ventilación adecuada.
- SIEMPRE mezcle y almacene el combustible en un contenedor apropiado y aprobado por los códigos locales y ordenanzas para determinados usos.
- NUNCA retire la tapa del tanque de combustible mientras el motor este andando.
- NUNCA arranque o ejecute el motor dentro de una habitación cerrada o establecimientos. Los humos de la salida de escape contienen peligroso monóxido de carbono.



- Nunca trate de hacer ajustes de motor mientras la unidad este encendida o atada al operador. Siempre haga ajustes del motor con la unidad apoyada en una superficie firme y limpia.
- No use la unidad si está dañada o ajustada de mala manera.
- Mantenga a los niños lejos de esta máquina. Espectadores deben ser mantenidos a una distancia segura del área de trabajo, como mínimo a 50 pies.
- Nunca descuide o deje la máquina sin atención.
- No use esta máquina para cualquier otro trabajo para el cual no este destinada como se describe en este manual.
- No se extralimite, mantenga el calzado apropiado y esté en balance todo el tiempo. No corra la unidad mientras esté parado en una escalera o en cualquier otra posición inestable para sus pies.
- Mantenga manos y dedos despejados de las tomas de aire. Antes de cada uso chequee que la pantalla este agregada y en su lugar.
- No almacene la máquina en un área cerrada donde los vapores del combustible puedan alcanzar llamas o fuego abierto, calderas de agua caliente, hornos, etc. Solo almacene la máquina en un área cerrada y bien ventilada.
- Use partes del equipamiento original cuando se le dé servicio a la unidad, eso le asegurará una apropiada y segura performance de su producto. Estas partes pueden estar disponibles en su distribuidor. El uso de cualquier otro accesorio o agregado puede causar un peligro, daños o lesiones al usuario, daños a la máquina e invalidar esta garantía.
- Limpie la máquina completamente, especialmente, el tanque de combustible, su alrededor y el filtro de aire.





- Limpie la máquina completamente, especialmente, el tanque de combustible, su alrededor y el filtro de aire.
- Cuando recargue con combustible, asegúrese de detener y confirmar que esta enfriada completamente. Nunca recargue el combustible cuando el motor este andando o caliente. Si el combustible se derrama asegúrese de limpiarlo completamente y de desechar apropiadamente esos materiales de limpieza antes de iniciar el motor.
- Manténgase alejado de otros trabajadores o espectadores y transeúntes por al menos 15 metros.
- Cuando se aproxime un operador de una máquina, llame su atención cuidadosamente y confirme que el operador detenga el motor. Tenga cuidado de no asustar o distraer a los operadores, lo cual puede causar una situación insegura.
- El motor debe estar apagado cuando la máquina se mueva entre áreas.
- Preste atención al aflojado o el sobrecalentamiento de partes. Si existe cualquier anomalía de la máquina, detenga la operación inmediatamente y cheque la máquina cuidadosamente. Nunca continúe operando una máquina que pueda estar funcionando mal.
- Durante el arranque o durante la operación del motor, nunca toque partes calientes como el silenciador, el cable de alta corriente o la bujía.
- Después de que el motor haya parado, el silenciado todavía estará caliente. Nunca ubique la máquina en lugares donde haya materiales inflamables (pasto seco, etc.), gases combustibles o líquidos combustibles.
- Ponga especial atención a la operación en la lluvia o justo después de la lluvia ya que el piso quizás este resbaloso.
- Si se duerme o cae al piso o dentro de un agujero, presione el botón de detención hasta que el motor se pare.
- Sea cuidadoso de no dejar caer la máquina o golpearla contra obstáculos.



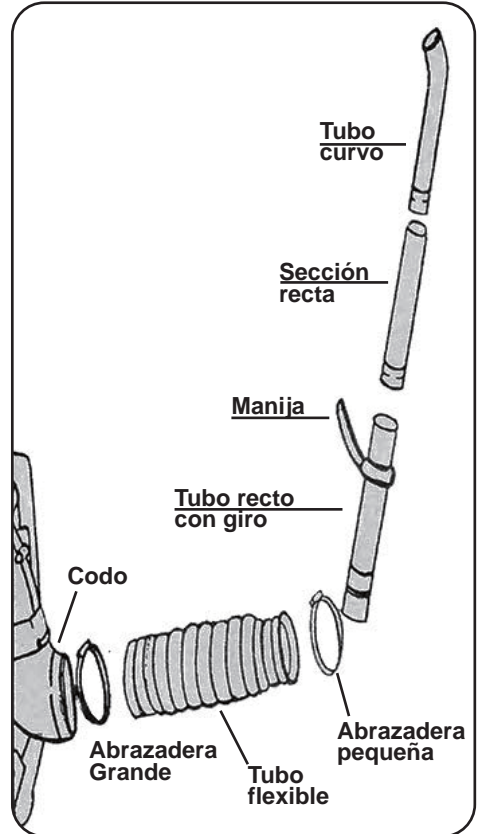
- Antes de proceder al ajuste o reparación de la máquina, asegúrese de detener el motor y quitar el conector-tapa de la bujía.
- Cuando la máquina este ubicada en almacenamiento por un período prolongado, desagote el combustible del tanque de combustible y carburador, limpie las partes, mueva la máquina a un lugar seguro y confirme que el motor se haya enfriado.
- Haga inspecciones periódicas para asegurar un operado seguro y eficiente. Para una inspección exhaustiva de su máquina por favor contacte al distribuidor.
- Mantenga la máquina lejos del fuego y de chispas.

## MONTAJE / ENSAMBLADO

- 1) Despliegue el brazo de control; Sostenga el extremo superior del brazo de control en la mano y gire en el sentido contra reloj hasta que encaje en su lugar. Gire a la en el sentido del reloj para revertir el proceso.
- 2) Instale el tubo flexible y la abrazadera grande en el codo del soplador y apretar la abrazadera grande.
- 3) Instale el tubo recto con giro y la pequeña abrazadera al tubo flexible, y apretar la abrazadera pequeña.
- 4) Deslice la manija en el tubo con giro (la manija se puede ajustar a la posición deseada).
- 5) Instale el tramo recto de la tubería a la tubería con giro.
- 6) Instale el tubo curvado (la instalación de la tubería curva es opcional y no es necesaria para el uso normal del ventilador negro, el diseño del tubo curvado causará resistencia en el manejo del tubo de aire debido a la presión del aire) .
- 7) El arnés es ajustable para adaptarse a cualquier operador.
- 8) Asegúrese de que todas las tuercas, tornillos y pernos estén instalados y bien apretados.



Brazo de control



## ¡ADVERTENCIA! ¡PELIGRO!

• Además de los protectores de la cabeza, de los ojos, de la cara y de los oídos, utilice zapatos de seguridad apropiados para proteger sus pies y mejorar su equilibrio en superficies resbaladizas. No llevar corbatas, joyas, o ropa colgando sueltos que podrían quedar atrapados en la máquina. No use calzado con puntera abierta, o ir descalzo o con las piernas desnudas. En ciertas situaciones usted debe vestirse totalmente y proteger su cara, cabeza y oídos.



## COMBUSTIBLE (PUNTOS A,B,C,D, E y F)



### ADVERTENCIA/PELIGRO

- No intente llenar el tanque de combustible con el motor caliente.
- Respete la relación de mezcla de su unidad.
- Nunca llene el tanque de combustible al máximo.
- No agregue combustible o llene el tanque en un ambiente cerrado o con poca ventilación.
- Antes de poner en marcha la máquina, limpie cualquier resto de combustible que haya derramado.
- No agregue combustible a esta unidad cerca de fuego o chispas.
- Verifique si el tanque de combustible está limpio y siempre use mezcla de combustible fresca.

### • SOBRE EL COMBUSTIBLE DE LA MÁQUINA

El combustible que utiliza esta unidad es una mezcla de nafta súper sin plomo y lubricante dos tiempos de marca reconocida. El motor utiliza esta mezcla de combustible con aceite 2 tiempos para motores refrigerados por aire.

#### • REQUISITOS DE LA NAFTA:

Utilice siempre nafta súper/extra sin plomo de 90 octanos o superior, de buena calidad, fresca, limpia y NUEVA. Utilice nafta que NO contenga ETANOL o METANOL, y de 90 octanos o más, de buena calidad. Esto evitará posibles daños en el motor. De almacenar nafta, tenga en cuenta realizarlo en contenedores aprobados, limpios y seguros, NO en botellas descartables. Cumpla con las normas locales que especifiquen el tipo de contenedor y los lugares para almacenar combustible permitido.

#### • REQUISITOS DEL ACEITE LUBRICANTE:

**Solo utilice aceite 2T (dos tiempos), el consumo de cualquier otro aceite no recomendado deberá ser estudiado por el usuario de acuerdo a las especificaciones del envase del producto.**

**No todo aceite 2T esta preparado para las exigencias por la gran cantidad de vueltas por minuto que generan los motoimplementos de bosque ó jardín.** Sólo si cuenta con un aceite 2T sintético que cumpla con la norma ISO LEG-D y JASO M345-FC, puede mezclarlo en una proporción 1:50, para esto consulte el punto **B**). No recomendamos el uso de aceite mineral. Recomendamos que se asesore con el vendedor y si compra un aceite fuera de las marcas recomendadas asegúrese que sea apto para agro. **Aceites genéricos y algunos aceites de mezcla para motores de moto o fuera de borda quizás NO estén destinados para su uso en motores de 2T de alto rendimiento refrigerado por aire, y nunca se deberían utilizar en su máquina.**



## A) SOBRE LA PREPARACIÓN DEL COMBUSTIBLE

### NO MEZCLE NAFTA Y ACEITE DIRECTAMENTE EN EL TANQUE DE COMBUSTIBLE.

Cuando cuente con los requisitos mezcle, en un recipiente APROBADO, la Nafta con el Aceite de motor de primera calidad de dos tiempos en la relación correspondiente. Siga las instrucciones para la mezcla de combustible, una mezcla indebida, por calidad, por exceso o por falta de aceite, puede causar daños al motor, cilindro y/o al pistón en el corto tiempo de uso, con la consecuente pérdida de compresión.

¡Mezcle únicamente el combustible suficiente para sus necesidades inmediatas!

NO use combustible que haya estado almacenado por más de dos meses, porque dificultará el arranque y reducirá la potencia. Use siempre combustible fresco.

Antes del uso, agite nuevamente la mezcla resultante. Si usted realiza una mezcla indebida no estará cubierto por la garantía del equipo y este tipo de errores pueden detectarse fácilmente por un técnico preparado.

¡NUNCA intente mezclar el combustible en el tanque de la máquina! ¡Siempre realice la mezcla en un recipiente limpio y aprobado!

## B) RELACIÓN DE MEZCLA DE COMBUSTIBLE

Se presentan dos proporciones de mezcla, según el aceite utilizado.

**Recordamos nuevamente:** Use siempre nafta super. No use aceite para motos.

Tanto para el aceites semisintéticos ELF como Castrol la proporción de la mezcla es de 1:40, es decir, de 25mL de aceite por litro de nafta super.

**Ejemplo práctico de esta relación (1:40):** mezclar 100cm. cúbicos de aceite en 4 litros de nafta.

Para el caso de aceites sintéticos Husqvarna y Maruyama la proporción es de 1:50, es decir, 20mL de aceite por litro de nafta super.

**Ejemplo práctico de esta relación (1:50):** mezclar 100cm. cúbicos de aceite en 5 litros de nafta.

**Sólo si cuenta con un aceite 2t ISO LEG-D y JASO M345/FC, puede mezclarlo una proporción 1:50.** Otras cantidades pueden provocar daños al motor. Asegúrese que la relación es la correcta.

## C) TABLA DE EJEMPLO DE RELACIÓN DE MEZCLA

Correspondencia 1:40

NAFTA (L)	ACEITE (mL)
1	25
4	100
8	200
20	500

Correspondencia 1:50

NAFTA (L)	ACEITE (mL)
1	20
4	80
8	160
20	400



## D) LLENADO DEL TANQUE DE COMBUSTIBLE

Los tanques de combustible pueden estar bajo presión. Afloje siempre lentamente las tapas de los mismos y permitir que la presión se iguale con la atmosférica.

Cuando maneje combustible, no fume. ni lo haga cerca de bocas de expendio.

1- Coloque la máquina sobre el suelo o sobre una superficie de trabajo firme, y limpie toda la suciedad y desechos de alrededor de la tapa de combustible.

2- Retirar la tapa de combustible.

3- Agitar nuevamente y llenar el depósito con combustible agitado, limpio y fresco.

4- Colocar y apretar firmemente la tapa. 5- Limpie el combustible derramado.

6- Muevase al menos a 3 metros de la zona de recarga antes de arrancar la máquina.

IMAGEN  
GENÉRICA

Tapa del  
tanque de  
combustible



## E) RELLENADO DEL TANQUE:

Tenga en cuenta que el motor trabaja a altas temperaturas. Para evitar incendios, quemaduras y daños del motor, detenga el motor y **deje que se enfríe** por un lapso de **15 minutos** antes de volver a rellenarlo de combustible.

**¡Nunca** intente recargar combustible del motor mientras se está utilizando la maquina!

**¡Nunca** intente recargar combustible con el motor caliente! Siempre deje que el motor de su equipo se enfríe antes de recargar!

## F) ALMACENAMIENTO DE COMBUSTIBLE



### ¡PRECAUCIÓN!

**¡Peligro de incendio y de quemaduras!**

**¡Siempre** tenga mucho cuidado al manejar el combustible!

**¡Nunca** fume o encienda cualquier fuego cerca del soplador o del bidón de combustible! ¡El combustible es altamente inflamable!

**¡Nunca** use esta sopladora si los componentes del sistema de combustible están dañados o tienen fugas!

**¡Siempre** transportar y almacenar combustibles en un recipiente aprobado!

**¡Nunca** coloque materiales inflamables cerca del silenciador del motor!

**¡Nunca** haga funcionar el soplador sin tener instalado y funcionando correctamente el silenciador y el supresor de chispa!

**¡Nunca** haga funcionar esta máquina a menos que se ensamble correctamente y esté en buen estado!

**NO** almacene esta unidad con combustible en su tanque.

**USE** guantes, evite el contacto de combustible y/o aceite con la piel.



## ¡IMPORTANTE!

La mezcla de combustible (nafta + aceite) almacenada podría degradarse o separarse. **Agite** el contenedor de combustible fuertemente antes de cada uso. El combustible almacenado envejece, por esa razón intente no es recomendable mezclar más combustible del necesario para trabajos inmediatos.

Use la mezcla de combustible y aceite dentro de un período de 15 días.

**¡Si el combustible se debe almacenar más de 30 días, primero debe ser tratado con un estabilizador o producto equivalente!**

**¡Nunca** transferir o almacenar nafta en presencia de otros materiales combustibles! ¡Antes de arrancar el motor, mueva siempre la máquina a un área abierta y con al menos tres metros de distancia con los combustibles.

## PUNTOS A CHEQUEAR ANTES DE USAR LA MÁQUINA



### ADVERTENCIA/PELIGRO

- 1- No llene el tanque al máximo.
- 2- No llene el tanque en un ambiente cerrado o con poca ventilación.
- 3- No vierta combustible si esta cerca de fuego o chispas.
- 4- Limpie cualquier resto de combustible que haya derramado antes de poner en marcha la máquina.
- 5- No intente llenar el tanque de combustible con el motor caliente.

1. Verifique que no haya tornillos, tuercas u otras partes sueltas.
2. Antes de usar la máquina, revise el filtro de aire y límpielo si está sucio.
3. Verifique que el protector este ubicado correctamente.

## OPERACIONES

### ARRANQUE DEL MOTOR Y PROCEDIMIENTOS DE PARADO

Las siguientes explicaciones se acompañan con los gráficos de la próxima página.

#### • ARRANQUE DEL MOTOR EN FRÍO:

1. Mueva la palanca del acelerador a la posición de medio abierto.
2. Dar un suave empujón en la bomba de cebado varias veces (7 a 10 veces) hasta que el combustible entra en la bomba de cebado.
3. Los arranques en frío: tirar de la palanca hacia fuera para cerrar el ahogue.
4. Tire de la empuñadura de arranque hasta que el motor haga explosión.

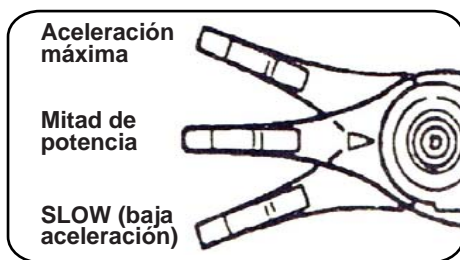


5. Empuje la palanca del cebador hacia dentro (exceso de intentos de arranque con la palanca del cebador habilitada provocará el ahogo del motor dificultando el arranque).
6. Tire la Manija del arrancador hasta que el motor arranque.
7. Deje que el motor se caliente durante unos minutos antes de usarlo.

## • ARRANQUE MOTOR CALIENTE:

Si el tanque de combustible no se secó, tire del arrancador tres veces y el motor debe arrancar. **(NO USE EL CEBADOR)**

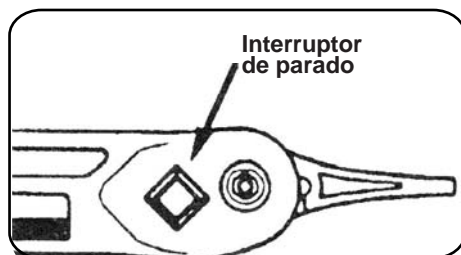
Si el depósito de combustible se fue secando, después de rellenar repita los pasos 2-7 en *ARRANQUE DEL MOTOR EN FRÍO*.



## • PARADA DEL MOTOR:

Mueva la palanca del acelerador a la posición de SLOW (lento). Espere unos segundos para permitir que el motor se enfríe.

Presione el botón rojo de parada (situado en el lado reverso de la palanca del acelerador) hasta que el motor se detenga.



## USANDO LA SOPLADORA

Deje que el motor se caliente durante unos minutos. El ventilador puede funcionar a cualquier velocidad entre un ralenti de 2900 rpm y la velocidad máxima de carga de 7500 RPM. La velocidad de la corriente de aire puede, por tanto, fácilmente ser controlada desde una suave brisa a una ráfaga de alta velocidad que se mueve a 236 MPH (casi 380 km./h), que moverá las hojas del jardín, ramitas y otros desechos de jardines y zonas pavimentadas. Utilice una velocidad baja para soplar hojas secas de una cama de césped o flores. Utilice de media a alta velocidad para limpiar la hierba y las hojas de veredas, patios y entradas de auto. Utilice una velocidad alta para mover grava, tierra, nieve, botellas o latas de entradas de auto, calles, estacionamientos, o estadios.



### ¡IMPORTANTE!

No apunte la toma de aire en la dirección de personas o mascotas. Siempre use gafas de seguridad y use una máscara de filtro para la cara. Lea cuidadosamente "Precauciones y Reglas de seguridad".



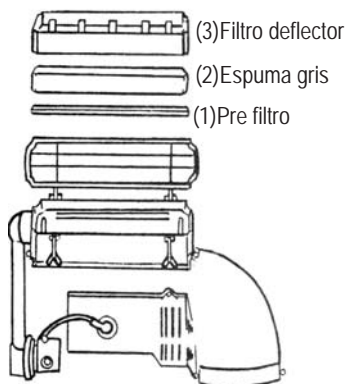


## MANTENIMIENTO DE RUTINA Y CUIDADO

### • FILTRO DE AIRE

Polvo acumulado en el filtro de aire reducirá la eficiencia del motor, aumentar el consumo de combustible y permitir que las partículas abrasivas circulen por el motor. Retire el filtro de aire con la frecuencia necesaria para mantenerlo en buenas condiciones de limpieza.

Polvo liviano de superficie puede retirarse fácilmente golpeando ligeramente el filtro. Depósitos pesados de polvo deben lavarse en solventes adecuados. Después del lavado de filtros, añadir 2 cucharadas de aceite en la parte del filtro de espuma gris. Fallar al hacer esto permitirá que el polvo y la suciedad entren en el motor causando un daño permanente. Para quitar el filtro de aire, afloje las dos alas-tuercas en la caja del filtro. (PARA REENSAMBLAR EL FILTRO SIGA LA ILUSTRACIÓN A LA DERECHA).



• **AJUSTANDO EL CARBURADOR:** NO ajuste el carburador a menos que sea necesario. Si tiene problemas con el carburador consulte con su distribuidor. El ajuste inadecuado puede causar daños en el motor y anular la garantía.

### • FILTRO DE COMBUSTIBLE

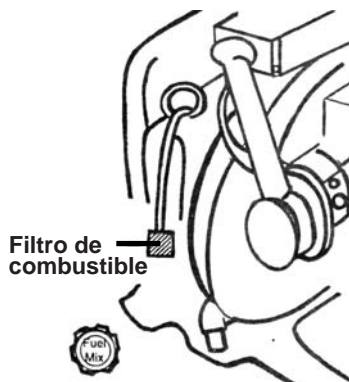
El tanque de combustible está equipado con un filtro de combustible.

El filtro está situado en el extremo libre del tubo de combustible y puede ser recogido a través del puerto de combustible con trozo de alambre de gancho o similar. Revise periódicamente el filtro de combustible. No permita que el polvo o suciedad entren en el tanque de combustible.

Un filtro de combustible obstruido causará dificultades para arrancar el motor o anomalías en el rendimiento del motor.

Cuando el filtro está sucio, reemplace el filtro.

Cuando el interior del depósito de combustible está sucio, se puede limpiar mediante lavado del tanque con nafta.





## • BUJÍA

No trate de quitar la bujía de un motor caliente con el fin de evitar posibles daños a las roscas. Limpie o reemplace el bujía si se ha ensuciado con depósitos pesados o aceitosos. Reemplace la bujía si el electrodo central está redondeado al final.

Espinterómetro:

(0,6 a 0,7 mm (0,023 "0,028" in.lb)

Torque de ajuste = 145-155kg.cm (125-135 en libras.)

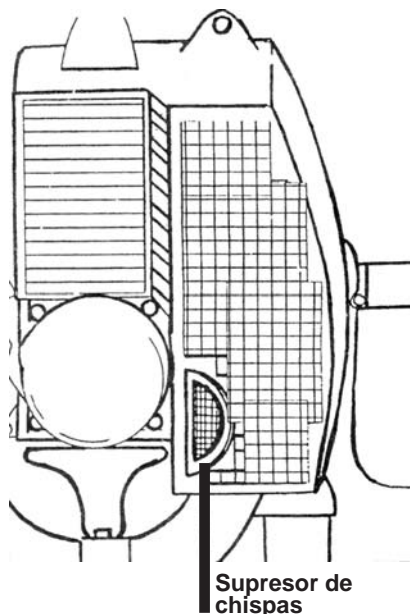
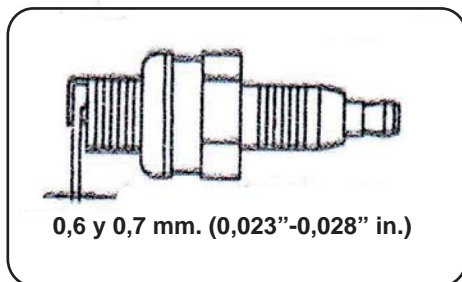
## • MAGNETO

La unidad incorpora un sistema de encendido electrónico, que no requiere ningún ajuste.

## • SILENCIADOR Y ESCAPE

En el caso de que el motor pierda potencia y se sobrecaliente, el silenciador debe ser removido y chequeado por depósitos excesivos de carbón.

Las acumulaciones de carbón en el puerto de escape deben ser removidas con un trozo de madera, asegurándose de que las partículas de carbón no tengan permitido entrar en el cilindro. Quite todos los depósitos de carbón de la zona de la pestaña del silenciador y lave la unidad completa en un solvente adecuado. Asegúrese de que la pantalla del supresor de chispas esté limpio. Esto debe revisarse periódicamente.





## ALMACENAMIENTO (30 días o más)



### ¡ADVERTENCIA!

**No almacene la sopladora con combustible dentro.** ¡Su garantía no incluye la cobertura de los daños causados por los combustibles "añejos" o contaminados!

- . Revise, limpie a fondo el exterior de la máquina y repare la unidad si es necesario.
- . Vacíe el depósito de combustible, poniendo en marcha el motor para consumir todo el combustible que haya en la manguera y el carburador. Luego limpie el carburador y líneas de combustible usando la máquina hasta que se detenga por falta de combustible.
- . Retire la bujía y vierta una cucharadita de aceite limpio en el orificio del reemplazo del Cilindro a través del orificio de la bujía. Antes de volver a instalar la bujía, tire del sistema de arranque 2 o 3 veces para distribuir el aceite sobre las paredes del cilindro.
- . Retire y limpie el filtro de aire como se describe la sección de "mantenimiento".
- . Guarde la máquina en un ambiente limpio y seco, libre de polvo.

## SOLUCIÓN DE PROBLEMAS

FALLAS tales como dificultad para arrancar el motor, la irregularidad en las funciones o controles y la anormalidad o disminución en el rendimiento, pueden normalmente ser prevenidas y evitadas si se presta atención cuidadosa a todas las instrucciones operativas y procedimientos de mantenimiento.

### **Si el motor no funciona apropiadamente, revise lo siguiente:**

- Que el sistema de alimentación esté en buenas condiciones y el combustible este llegando al motor.
- Que el sistema de encendido esté en buenas condiciones y la bujía funcione correctamente.
- Que La compresión del motor sea la adecuada.

### **Dificultad para poner en marcha la máquina**

- Tire el combustible que haya en el tanque.
- Llène con combustible fresco y limpio.
- Asegurese que el filtro de combustible esté limpio (Cámbielo si es necesario).
- Asegúrese de que los elementos del filtro de aire estén limpios.
- Instale una bujía nueva con la luz de electrodos (hueco para la chispa) correcta.
- No intente reparar la máquina usted mismo. Contacte un service autorizado.



## GUÍA PARA LA SOLUCIÓN DE PROBLEMAS

### El motor no arranca

QUÉ CHEQUEAR		POSIBLE CAUSA	SOLUCIÓN
¿Arranca el motor?	NO	Retráctil fallado Líquido en el carter Daño interno	Llévela a un servicio técnico autorizado
↓ SI			
¿Buena compresión?	NO	Bujía floja Desgaste excesivo en el cilindro, los aros o el pistón	Ajuste y chequee. Llévele la desmalezadora a un servicio técnico autorizado.
↓ SI			
¿El tanque contiene combustible fresco y del correcto?	NO	Mezcla de combustible incorrecta, en mal estado o contaminada	Vuelva a llenar con combustible fresco
↓ SI			
¿Se ve combustible moviéndose en la manguera de retorno cuando bombea el bombín?	NO	Verifique que el filtro de combustible o el venteo no estén bloqueados	Limpie y vuelva a arrancar
↓ SI			
Chequee la bujía		Si la bujía está húmeda, puede haber exceso de combustible en el cilindro	Arranque el motor sin la bujía, cambíela y vuelva a arrancar
		La bujía puede estar sucia o la luz de electrodos no ser la correcta.	Limpie y ajuste la luz a 0,6-0,7 mm y vuelva a arrancar
		La bujía puede estar rota en su interior o puede ser de un tamaño no apropiado	Cambie la bujía por un bujía nueva y vuelva a arrancar



## GUÍA PARA LA SOLUCIÓN DE PROBLEMAS

### Baja potencia

#### QUÉ CHEQUEAR

¿El motor trabaja a mucha temperatura?

POSIBLE CAUSA	SOLUCIÓN
→ Usted está sobre exigiendo a la máquina.	→ Use la máquina en forma normal.
→ La mezcla del carburador es muy pobre	→ Llévela a un servicio técnico autorizado.
→ Relación de combustible incorrecta	→ Llene con nafta fresca y aceite 2T.
→ Ventilador, cubierta del ventilador o aletas del cilindro sucias o dañadas	→ Limpie, repare o cambie según sea necesario.
→ Depósito de carbón en el pistón o en el silenciador	→ Descarbonice.

La potencia es baja a cualquier velocidad. Se puede detectar humo negro y/o combustible sin quemar en el escape

→ Elemento de filtrado bloqueado.	→ Use la máquina en forma normal.
→ Bujía floja o dañada	→ Limpie, ajuste ó cambie.
→ Pérdida de aire, filtro o manguera de combustible bloqueada.	→ Repare o cambie el filtro y/o la manguera de combustible.
→ Agua en el combustible.	→ Drene la entrada de combustible. Cambie de combustible.
→ Agarre del pistón. Carburador y/o diafragma fallado.	→ Llévela a un servicio técnico autorizado.



## GUÍA PARA LA SOLUCIÓN DE PROBLEMAS

QUÉ CHEQUEAR		POSIBLE CAUSA	SOLUCIÓN
El motor golpea	→	Recalentamiento	→ Deje regulando el motor hasta que enfrie. Saque la causa del Recalentamiento
		Combustible inadecuado	→ Chequee el nivel de octario del combustible y verifique que no contenga alcohol. Vuelva a llenar si es necesario.
		Depósito de carbón en la cámara de combustión	→ Descarbonice

### Otros problemas

#### Síntoma

		POSIBLE CAUSA	SOLUCIÓN
Aceleración pobre	→	Elemento filtrante o filtro de aire bloqueado	→ Limpie o cambie el filtro de aire.
		Filtro de combustible bloqueado.	→ Limpie o cambie el filtro del combustible
		Mezcla del carburador demasiado pobre	→ Llévelo a un servicio técnico autorizado.
		Velocidad de ralentí demasiado lenta	→ Llévela a un servicio técnico autorizado.

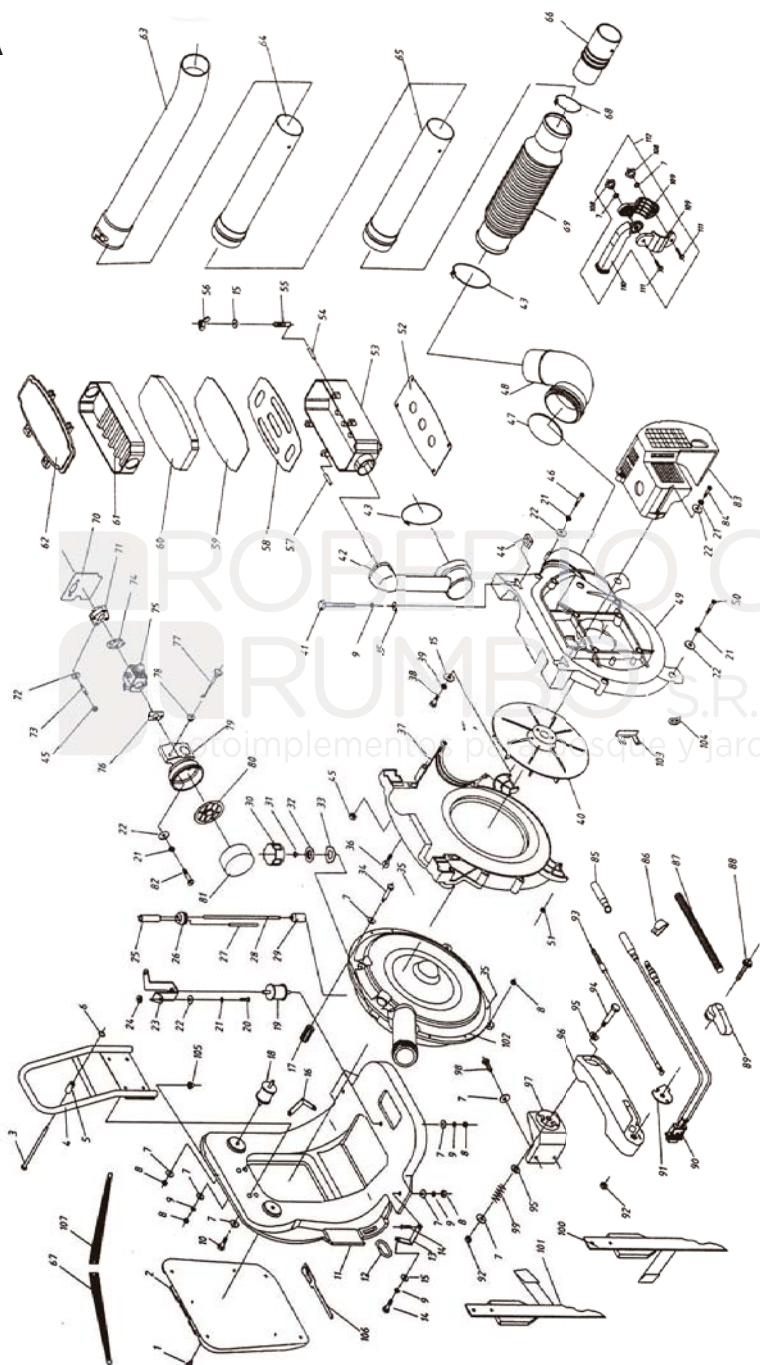


## GUÍA PARA LA SOLUCIÓN DE PROBLEMAS

	POSIBLE CAUSA	SOLUCIÓN
El motor se detiene abruptamente	→ Tanque de combustible vacío.	→ Llene el tanque.
	Filtro de combustible bloqueado.	→ Limpie o cambie el filtro de combustible.
	Agua en el combustible	→ Drene. Llene con combustible limpio.
	Bujía en corto o terminal flojo.	→ Limpie y cambie la bujía o ajuste la terminal.
	No enciende. El pistón se agarra.	→ Llévela a un servicio técnico autorizado.
Es difícil de apagar el motor	→ Cable de puesta a tierra desconectado, ó el interruptor no funciona	→ Chequee y cambie
	Recalentamiento debido al uso de la bujía incorrecta.	→ Cambie la bujía por una correcta
	Motor recalentado	→ Deje regulando el motor hasta que enfríe.
Vibración excesiva	→ Conjunto de corte cabezal o cuchilla dañado	→ Chequee y cambie el equipo de corte (cabezal o cuchilla)
	Bulón o ajuste flojos	→ Ajuste
	Daños internos del motor	→ Llévela a un servicio técnico autorizado.



# DESPIECE A







Corresponde al despiece en página 24:

Ref	Código	Descripción
1	22-37-066	Clip de enganche de arnes con plataforma plástica Niwa FNW42/ SNW-415
2	21-41-102	Apoya espalda Niwa SNW415
4	22-37-404	Espaldar de hierro Niwa SNW-415
11	22-37-411	Espaldar plástico completo Niwa SNW-415
12	22-37-412	Seguro de arnes Niwa SNW-415
13	22-37-413	SopORTE izquierdo de espaldar Niwa SNW-415
16	22-37-416	SopORTE derecho de espaldar Niwa SNW-415
17	22-37-417	SopORTE de tanque de combustible Niwa SNW-415
18	22-37-418	Amortiguador superior de espaldar Niwa SNW-415
19	22-37-419	Amortiguador inferior de espaldar Niwa SNW-415
23	22-37-423	SopORTE inferior de espaldar Niwa SNW-415
24	22-37-071	Tuerca de soporte de mochila Niwa FNW42/ SNW-415
25	22-37-425	Paso de combustible Niwa SNW-415
26	22-37-426	Tapa de goma de combustible Niwa SNW-415
29	21-34-923	Filtro de combustible Niwa BNW26 / DNW26/33/52 / PNW33/ SNW26/ HNW23/ SNW-415
30	21-44-620	Tapon de combustible compl Niwa BNW26 / DNW26/33/52 / PNW33/ SNW-415
31	21-32-075	Tapon interno de tapa de combustible Niwa BNW23/ 26 / DNW26 / PNW33/ SNW-415
32	21-44-621	Chapa interior de tapon de combustible Niwa BNW26 / DNW26/33/52 / PNW33/ SNW-415
33	21-44-622	Junta de tapon de combustible Niwa BNW26 / DNW26/33/52 / PNW33/ SNW-415
37	22-37-111	Carcaza exterior de toma de aire Niwa FNW42/ SNW-415
40	21-41-140	Ventilador plastico Niwa SNW415/ FNW42
42	22-37-442	Tubo de toma de aire Niwa SNW-415
48	21-41-148	Codo de salida Niwa SNW415/ FNW42
49	21-41-300	Carcaza plástica interna Niwa FNW42/ SNW-415
52	22-37-452	Junta inferior de toma de aire Niwa SNW-415
53	22-37-453	Porta Filtro de aire inferior Niwa SNW-415
58	22-37-458	Junta superior de toma de aire Niwa SNW-415
59	21-41-159	Filtro B de aire Niwa SNW415
60	21-41-160	Filtro C de aire Niwa SNW415
61	22-37-461	Porta filtro de aire superior Niwa SNW-415
62	22-37-462	Tapa de filtro de aire Niwa SNW-415
69	21-41-169	Caño corrugado de aire Niwa SNW415
70	21-41-170	Junta (placa) de admision Niwa SNW415
71	21-41-171	Brida de admision Niwa SNW415



# MANUAL DEL OPERADOR

Corresponde al despiece en página 24:

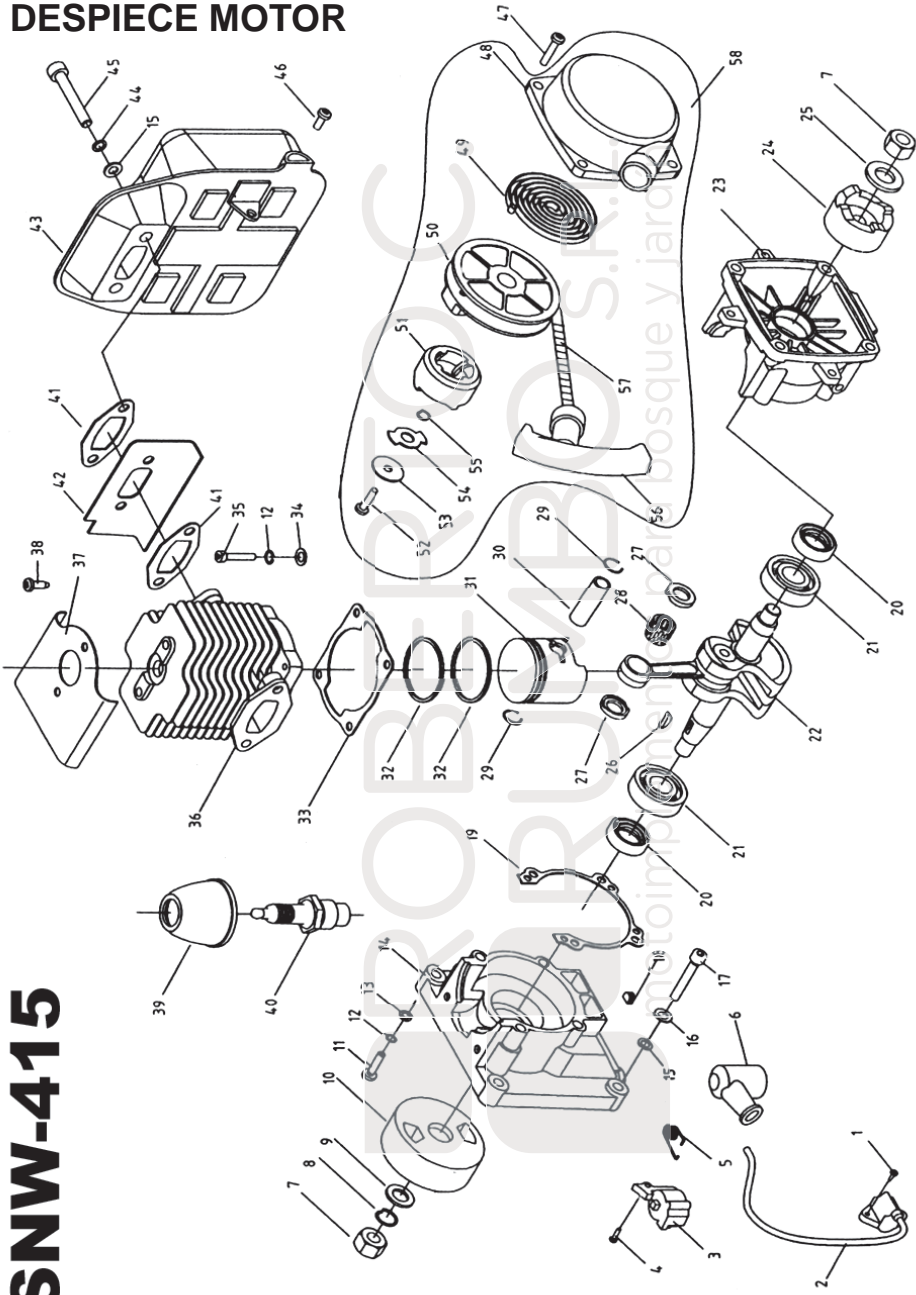
Ref	Código	Descripción
74	21-41-174	Junta A de carburador Niwa SNW415
76	21-41-176	Junta B de carburador Niwa SNW415
77	22-37-477	Gatillo de cebador Niwa SNW-415
78	22-37-478	Soporte de cebador Niwa SNW-415
79	22-37-479	Brida exterior de carburador Niwa SNW-415
80	22-37-480	Rejilla del filtro de carburador Niwa SNW-415
81	21-41-181	Filtro A de aire Niwa SNW415
83	22-37-122	Tapa protectora de filtro de aire Niwa FNW42/ SNW-415
85	22-37-485	Conector de stop Niwa SNW-415
89	21-41-189	Gatillo acelerador Niwa SNW415
90	21-41-190	Interruptor de pare Niwa SNW415
93	21-41-193	Cable acelerador Niwa SNW415
96	21-41-296	Base de controles Niwa SNW415
97	21-41-297	Soporte de base de controles Niwa SNW415
100	21-41-290	Arnes derecho Niwa SNW415
101	21-41-291	Arnes izquierdo Niwa SNW415
102	21-41-202	Tanque de combustible Niwa SNW415
112	22-37-181	Agarre completo de tubo Niwa FNW42/ SNW415

Corresponde al despiece de motor en página 27:

Ref	Código	Descripción	Ref.	Código	Descripción
2	21-41-002	Modulo de ignicioón Niwa SNW-415/FNW-42	33	21-41-033	Junta de cilindro Niwa SNW-415/FNW-42
3	21-41-003	Bobina de ignición Niwa SNW-415/FNW-42	36	21-41-036	Cilindro Niwa SNW-415/FNW-42
5	21-41-004	Resorte del módulo de ignición SNW-415/FNW-42	37	21-41-037	Chapa protectora de Cilindro Niwa SNW-415/FNW-42
6	21-41-005	Capuchón de bujía SNW-415/FNW-42	39	21-41-039	Capuchón cobertor de bujía SNW-415/FNW-42
7	21-41-038	Tuerca de Medio carter Niwa SNW-415/FNW-42	41	21-41-041	Junta de silenciador Niwa SNW-415/FNW-42
10	21-41-010	Magnético Niwa SNW-415/FNW-42	42	21-41-042	Pre-junta del silenciadora Niwa SNW-415/FNW-42
14	21-41-014	Medio carter lado volante Niwa SNW-415/FNW-42	43	21-41-043	Silenciador Niwa SNW-415/FNW-42
19	21-41-019	Junta del block Niwa SNW-415/FNW-42	48	21-41-048	Tapa prot polea de arranque Niwa SNW-415/FNW-429
20	21-38-186	Retén de aceite Niwa FNW-33/42/52 SNW-415	49	21-40-347	Resorte de arranque Niwa DNW33(modelo viejo DNW52) SNW-415/FNW-42
21	21-00-276	Rodamiento de trsmisión Niwa	50	21-41-050	Polea de arranque Niwa SNW-415/FNW-42
22	21-41-022	Cigüeñal Niwa SNW-415/FNW-42	51	21-41-011	Cazoleta de arranque Niwa SNW-415/FNW-42
23	21-41-023	Medio Carter lado arranque Niwa SNW-415/FNW-42	54	21-44-118	Arandela de copa de arranque Niwa SNW-415/FNW-42
24	21-41-044	Copa interna de Carter NiwaSNW-415/FNW-42	56	21-44-112	Manija de arranque Niwa SNW-415/FNW-42
27	21-41-027	Rodamiento de cigüeñal Niwa SNW-415/FNW-42	58	21-41-058	Conjunto de arranque Niwa SNW-415/FNW-42
28	21-41-028	Jaula del erno de piston Niwa SNW-415/FNW-42			
29	21-41-029	Seguro del perno de piston Niwa SNW415/FNW-42			
30	21-41-030	Perno de piston Niwa SNW-415/FNW-42			
31	21-41-031	Pistón (solo) Niwa SNW-415/FNW-42			
32	21-41-032	Aro de pistón Niwa SNW-415/FNW-42			



# DESPIECE MOTOR



# SNW-415

# SOPLADORA SNW 415

La garantía del equipo corre durante los primeros 6 meses luego de haber efectuado la compra. La empresa no se responsabiliza por desperfectos ocasionados por el incorrecto uso del equipo o falta de mantenimiento apropiado.



**niwa**

motoimplemento para bosque y jardín