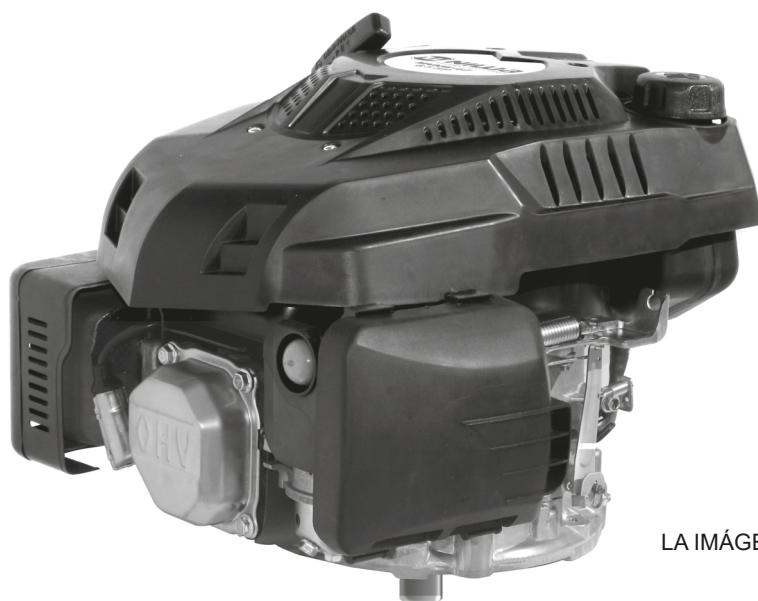


MANUAL DEL OPERADOR

MOTORES VERTICALES PARA CORTACÉSPED

MVNW-149 / 201



LA IMÁGEN ES REFERENCIAL

IMPORTANTE: Lea completamente este manual de operaciones antes de usar el equipo por primera vez. Conserve el manual y téngalo al alcance para cualquier consulta. Preste especial atención a las instrucciones de seguridad que brindamos para su protección. Contacte a su distribuidor si no entiende algo de este manual.

IMPORTA Y DISTRIBUYE

G·R·U·P·O
RUMBO

ÍNDICE

1. PRECAUCIONES DE SEGURIDAD	3
2. PARTES DEL MOTOR	6
3. INSPECCIÓN PREVIA AL USO	7
4. ENCENDIDO DEL MOTOR	12
5. APAGADO DEL MOTOR	13
6. CONTROL DE LOS GASES DE ESCAPE	14
6.1 Mantenimiento	
6.2 Reemplazo de piezas	
7. MANTENIMIENTO	15
7.1 Calendario de limpieza, mantenimiento y lubricación	
7.2 Método de mantenimiento	
8. TRANSPORTE Y ALMACENAMIENTO	19
9. SOLUCIÓN DE PROBLEMAS	20
10. DATOS TÉCNICOS	22
11. GARANTÍA	23

IMPORTANTE:

Los motores verticales 4 tiempos a nafta Niwa para cortadora de césped, sólo pueden ponerse en marcha, cuando está colocado en un equipo.

1. PRECAUCIONES DE SEGURIDAD

Su seguridad y la de otros es muy importantes. Le proveemos de importante información de seguridad en el siguiente manual, correspondientes a los motores verticales a nafta para cortacésped.

Por favor leer con precaución estos mensajes.

Los mensajes de alerta de seguridad, le advierten de posibles peligros que le pueden ocurrir a usted u otros. Cada mensaje de seguridad **PELIGRO, ADVERTENCIA o PRECAUCIÓN**, viene acompañado con su símbolo de alerta de seguridad. Estas significan:



¡PELIGRO! Tu puedes morir o ser seriamente herido, si no sigues las instrucciones del manual.



¡ADVERTENCIA! Tu puede ser herido, si no sigues las instrucciones del manual.



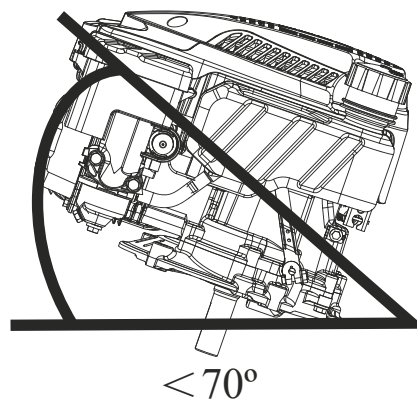
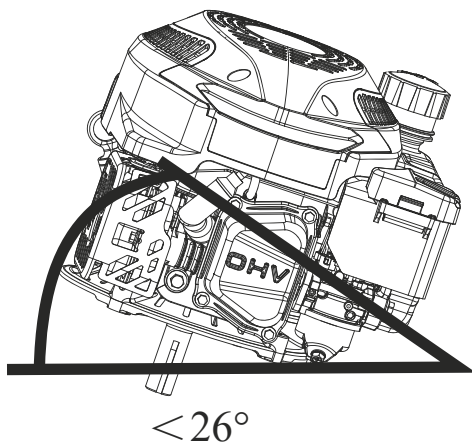
¡PRECAUCIÓN! Su motor a gasolina, o cualquier parte del motor, se pueden dañar si no sigues con las instrucciones del manual.

Preste especial atención a las siguientes instrucciones:

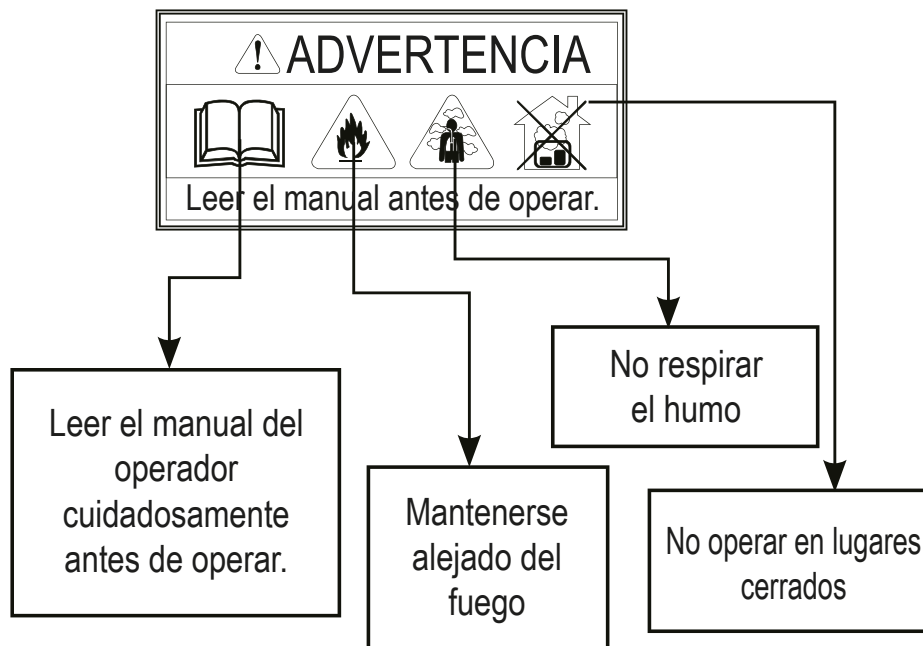
1. Ajuste estrictamente el motor de acuerdo con la potencia regulada en el manual del operador. No sobrecargue, acelere demasiado el motor ni lo haga funcionar con poca carga y a baja velocidad durante mucho tiempo.
2. Utilice nafta mayor a 95 octanos. El combustible debe depositarse y filtrarse completamente antes de su uso. Mantenga limpia la boca de llenado de combustible, cambie el aceite periódicamente.
3. Compruebe periódicamente la instalación, la conexión y el grado de apriete del perno fijo.
4. Limpie diariamente con el uso, los elementos del filtro de aire, cámbielo cuando sea necesario.
5. El motor está enfriado por aire, así que limpie el radiador, la cubierta del ventilador y el ventilador a tiempo para que el motor se enfríe normalmente.
6. El operador debe estar familiarizado con el funcionamiento básico y la estructura del motor de combustible, saber cómo hacer una parada de emergencia y el funcionamiento de todas las partes de control. Cualquier persona sin formación tiene prohibido operar el motor. Mantenga un mantenimiento periódico. Resuelve problemas a tiempo. No haga funcionar el motor a pesar del mal funcionamiento.

MANUAL DEL OPERADOR

7. Hacer funcionar el motor en un lugar bien ventilado, mantenerlo al menos a un metro de las paredes del edificio u otros equipos, mantenerlo alejado de inflamables como gasolina, fósforos, etc. para evitar la posibilidad de incendio.
8. Recargue combustible en un área bien ventilada con el motor parado. En lugares donde recarga o almacene nafta, no fumar y no encienda ninguna llama o chispa.
9. Recargue el tanque de combustible no demasiado lleno para evitar que el combustible se derrame. Si se derrama combustible alrededor, asegúrese de limpiarlo completamente antes de comenzar.
10. Espere al menos 10 minutos después del uso para recargar.
11. No haga funcionar el motor en lugares herméticos o mal ventilados.
12. No toque el silenciador de escape, se calienta durante el funcionamiento del motor incluso después de que el motor se detiene. Puede sufrir quemaduras.
13. Transporte o almacene el motor una vez enfriado por completo.
14. Cuando el motor se encuentra suelto o sin ensamblar, si lo coloca inclinado hacia el filtro de aire, no debe superar los 26° o el combustible puede entrar dentro del filtro de aire, lo cual afectaría su funcionamiento. No es recomendable inclinar el motor hacia el lado del escape.
15. Cuando el motor se encuentra suelto o sin ensamblar, si lo coloca inclinado hacia atrás, el ángulo de inclinación, no debe superar los 70° . Podría ocasionar escape del combustible y daño en el motor.

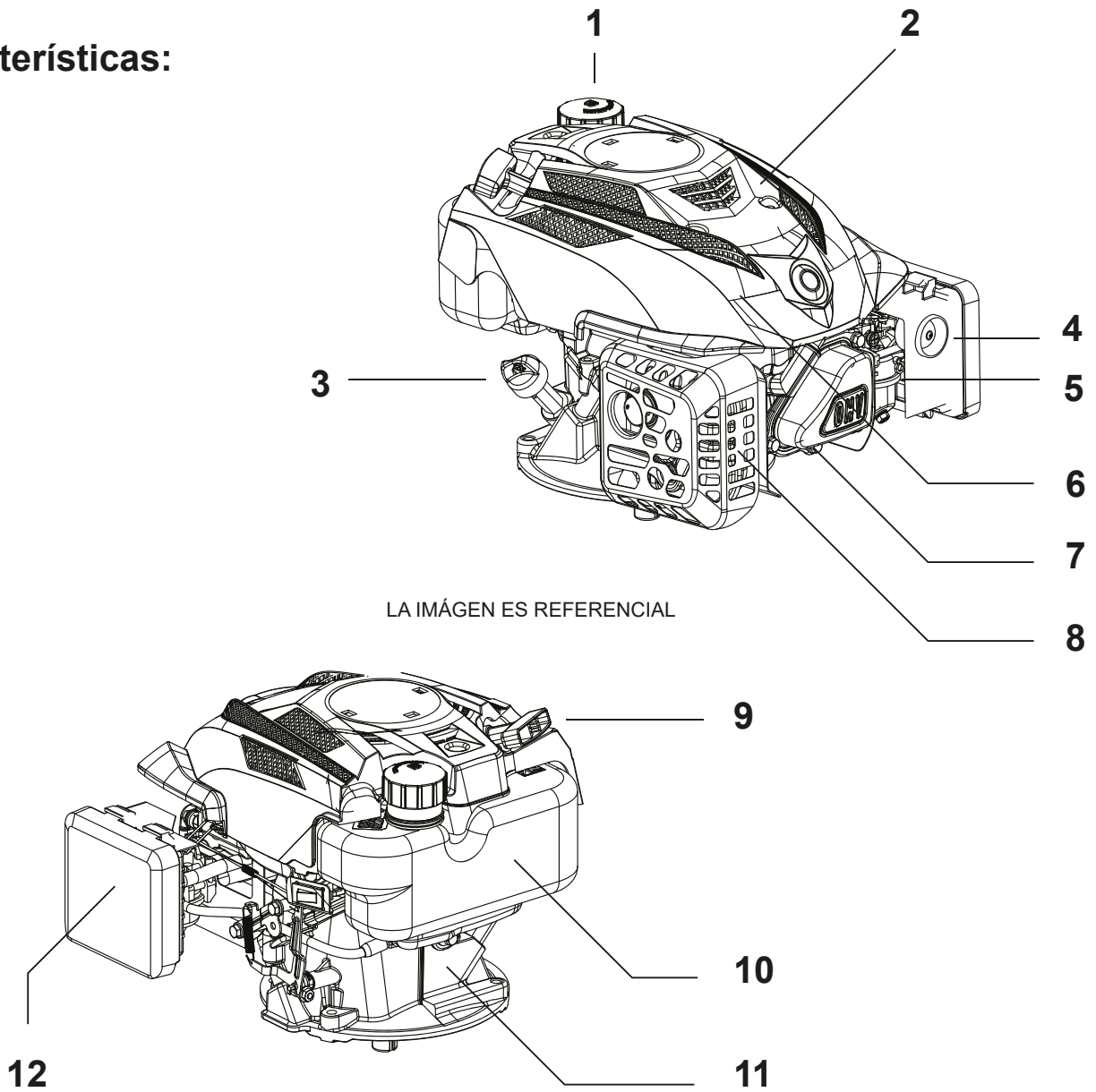


16. Etiqueta de advertencia de seguridad: Lea atentamente la etiqueta de advertencia antes de operar. Nuestra empresa no asumirá ninguna responsabilidad por lesiones personales o daños en el equipo causados por ignorar esta etiqueta de advertencia.



2. PARTES DEL MOTOR

Características:



REFERENCIAS

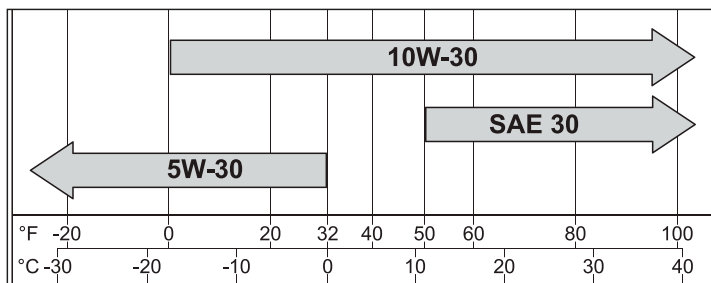
- | | | | |
|---|-------------------------------|----|----------------------------|
| 1 | Tapa de tanque de combustible | 9 | Empuñadura de arranque |
| 2 | Deflector | 10 | Tanque de combustible |
| 3 | Varilla de aceite | 11 | N° de serie |
| 4 | Bombín | 12 | Conjunto de filtro de aire |
| 5 | Carburador | | |
| 6 | Bujía | | |
| 7 | Tapa de válvula | | |
| 8 | Silenciador | | |

3. INSPECCIÓN PREVIA AL USO

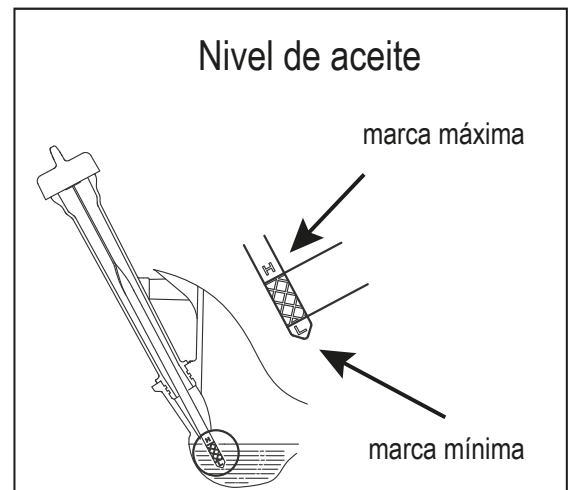
3.1. Aceite de motor

- El aceite del motor es un factor clave para decidir el rendimiento del motor. No aplique aceite de motor con aditivos o aceite para motores 2 tiempos, porque no tienen suficiente lubricación y pueden acortar la vida útil del motor.
- Controlar el aceite de motor en reposo, sobre un suelo nivelado.

Tipos de aceites



Temperatura ambiente



Método de verificación:

- 1) Retire la varilla de nivel y límpiela.
- 2) Vuelva a insertar la varilla de nivel en el orificio de llenado de aceite y enrosque. Luego vuelva a desenroscar y verifique el nivel de aceite.
- 3) **Si el nivel de aceite es demasiado bajo**, agregue el aceite de motor recomendado (Sae 30 Husqvarna) hasta la marca de nivel superior, indicada en la varilla de aceite.
- 4) Coloque nuevamente la varilla de nivel y enrosque.

TIPO DE ACEITE RECOMENDADO PARA MOTORES VERTICALES 4 TIEMPOS

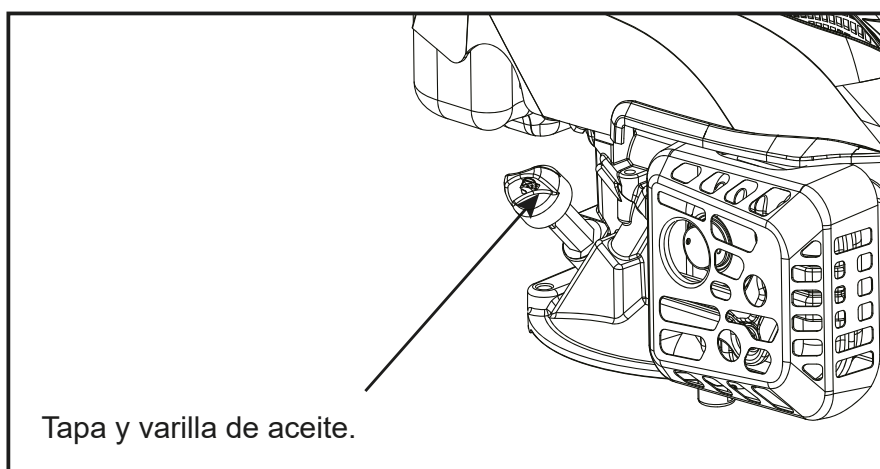
Modelo	Contenido neto (L)	Marca
SAE 30	0,6	Husqvarna
SAE 30	1,4	Husqvarna

Cambio de aceite:



¡ADVERTENCIA!

El aceite de motor usado puede causar cáncer de piel si se deja en contacto repetidamente con la piel durante períodos prolongados. Es recomendable lavarse bien las manos con agua y jabón lo antes posible después de manipular aceite usado. Deseche el aceite de motor usado de manera responsable con el medio ambiente.

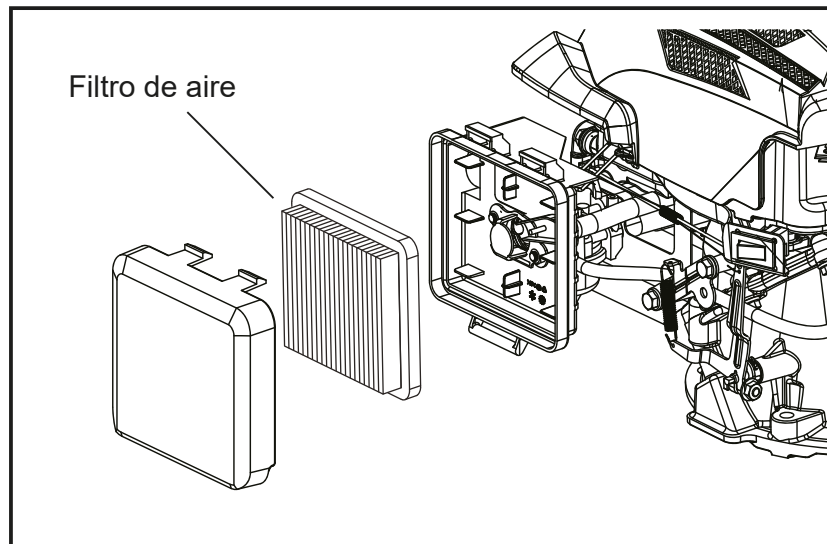


- 1) Desenrosque el perno de drenaje.
- 2) Incline el motor de combustible y deje que el aceite se derrame por el orificio de drenaje.

CAPACIDAD DE ACEITE PARA MOTORES VERTICALES 4 TIEMPOS

Modelo	Capacidad (L)
MVNW-149	0,6
MVNW-201	0,6

3.2. Filtro de aire



1 Retire el conjunto de la cubierta del filtro de aire: Retire el elemento de espuma o el elemento de papel, prestando atención para evitar que entre polvo y materias extrañas en el filtro de aire.

2 Revise, limpie o reemplace las piezas dañadas del filtro de aire.

3 Coloque nuevamente las piezas del filtro de aire.



¡ADVERTENCIA!

- **Nunca haga funcionar el motor sin un filtro de aire**, o podría resultar en un desgaste severo del motor.
- Reemplace el filtro de aire cada 30 hs.

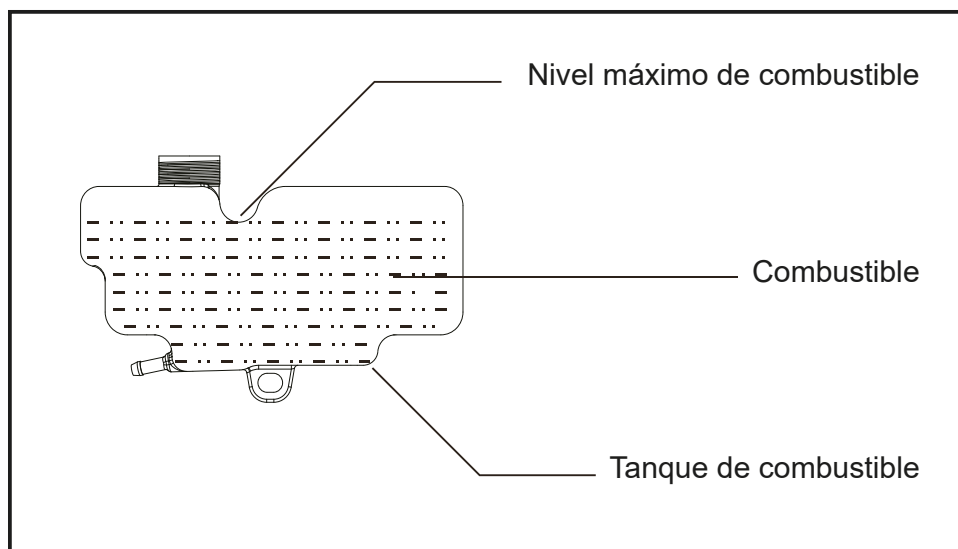


NOTA:

- Al momento de cambiar el filtro de aire, recomendamos utilizar repuestos de la marca Niwa.

3.3. Chequeo de combustible:

- 1) Desenrosque la tapa del tanque de combustible y chequee el nivel de combustible.
- 2) Si el nivel de combustible es muy bajo, haga una recarga hasta completarlo y recuerde no sobrepasar el nivel de combustible indicado.



¡ADVERTENCIA!

- 1) El combustible es extremadamente inflamable y explosivo bajo ciertas circunstancias.
- 2) Llene el tanque en lugares ventilados y con el motor apagado.
- 3) No fume, ni genere fuego o chispas, en lugares donde el combustible se encuentre almacenado, o donde se recarga el tanque de combustible.
- 4) No sobrecargue el tanque de combustible (no debe haber combustible justo sobre la boquilla de recarga del tanque de combustible. Luego de recargar el combustible, asegúrese de que la tapa se encuentre bien cerrada.
- 5) Sea precavido, no salpique combustible cuando esté recargando. Las salpicaduras de combustible o vapores pueden ser altamente inflamables. Si hay salpicaduras de combustible, asegúrese de secar y limpiar muy bien el área, antes de encender el motor.
- 6) Evite el contacto prolongado del combustible con la piel, o respirar los gases del combustible. Manténgalo alejado del alcance de los niños y animales domésticos.



¡PRECAUCIÓN!

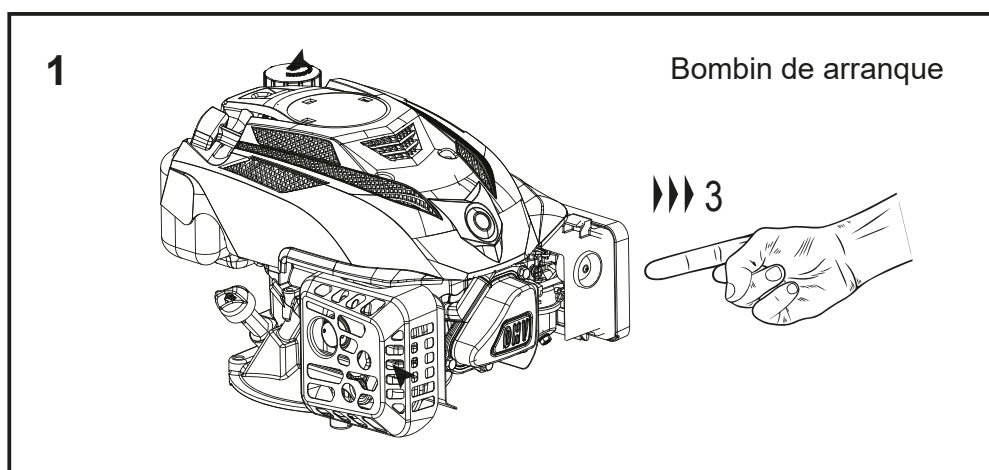
- El combustible puede dañar la pintura o plásticos de su equipo. Sea precavido, no derrame combustible durante la recarga. Cualquier daño causado por salpicadura, durante la recarga, en el equipo, no está incluido en la garantía.
- Se puede escuchar un ligero golpeteo o explosión de chispas cuando el motor se sobrecarga. Es normal, no hay que preocuparse.
- Si el sonido de “golpeteos” o “explosión de chispas” ocurren a una velocidad constante, bajo condiciones normales, entonces cambia de marca de combustible. Si los fenómenos todavía ocurren, consulte por ayuda a su vendedor, porque su motor podría estar dañado.
- Si el motor está en funcionamiento, con constantes sonidos de "golpeteos" o "explosión de chispas" podría dañar el motor.
- Sonidos de “golpeteos” o “explosiones de chispas”, provenientes de un uso indebido del equipo, entonces, este equipo, no estará dentro de la garantía válida.

4. ENCENDIDO DEL MOTOR

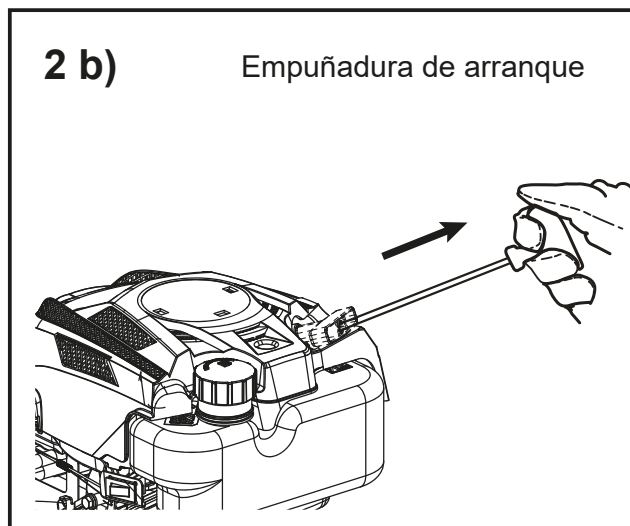
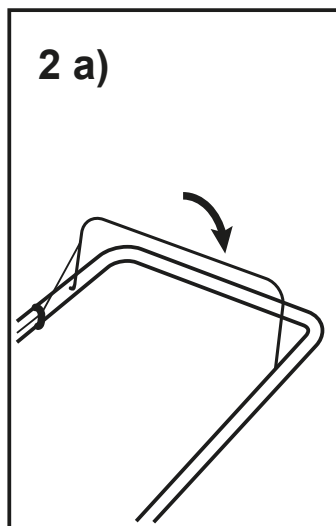


¡ADVERTENCIA!

• **No encender el motor si no está instalado a un equipo.** Tampoco encenderlo si no tiene las cuchillas colocadas al eje del motor. Las cuchillas le brindan balance y estabilidad al motor. Si estas no las tienen, el motor funcionará mal.



1 Presione el bombín tres veces, antes de encender el motor.



2 a) Presione la **barra de seguridad** ubicado en el manillar del cortacésped.

2 b) Tire suavemente de la empuñadura hasta que sienta resistencia. Luego tire enérgicamente hasta sincronizar la parte superior 30° hacia afuera.



¡PRECAUCIÓN!

• No permita que la empuñadura vuelva bruscamente contra el motor. Colóquelo suavemente, para prevenir posibles daños en el motor de arranque.



NOTA:

• Si el motor ya está caliente, no hace falta presionar el botón del bombín. Jale directamente de la empuñadura de arranque de motor.

El cable Stop (no incluido):

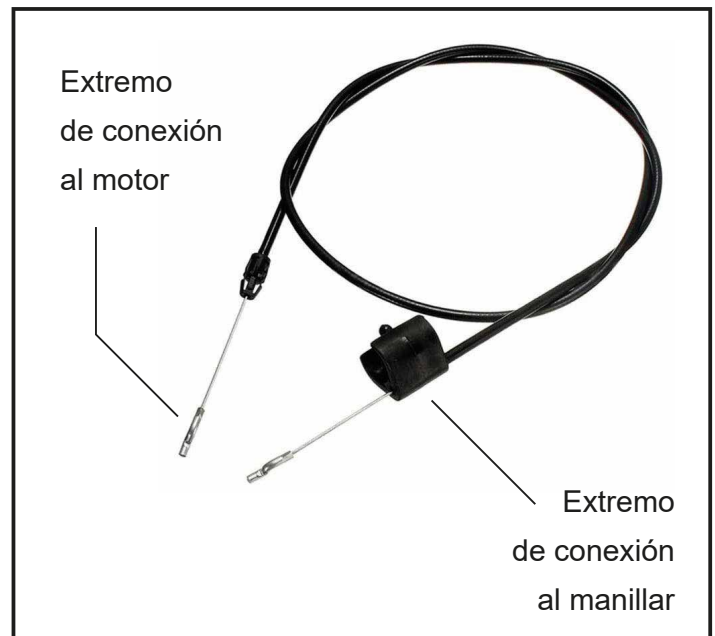
Coloque correctamente el extremo del cable stop. De lo contrario el motor no arrancará.

Es importante obtener el cable correcto y controlar el juego libre, para un correcto funcionamiento del motor.

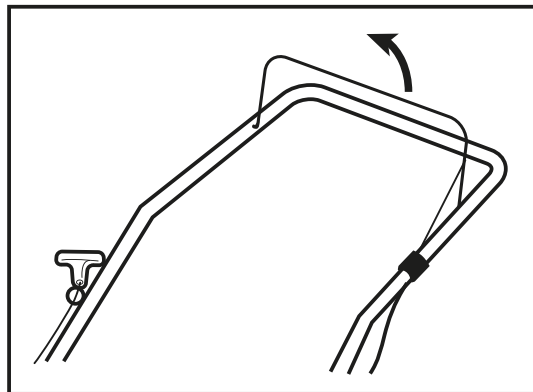


NOTA:

- El cable stop, no viene incluido en el motor)



5. APAGADO DEL MOTOR



- Para apagar el motor se deberá soltar la **barra de seguridad** y el motor se apagará automáticamente.



NOTA:

- El motor en uso, debe estar siempre acoplado a un equipo. Para apagarlo, deberá estar conectado al **cable Stop**, y éste, conectada a la **barra de seguridad**, ubicada en el manillar de la cortadora de césped.
- El cable stop y la barra de seguridad, no vienen incluidos en el motor)

6. CONTROL DE LOS GASES DE ESCAPE

Con el motor en marcha, se producirá monóxido de carbono, óxido de nitrógeno y humo. En determinadas condiciones, el óxido de nitrógeno y el hidrocarburo reaccionan químicamente entre sí para producir humo, mientras que el monóxido de carbono es tóxico, por lo que el control de los gases de escape es muy importante.

Para mantener el escape de su motor dentro de la emisión de escape estándar, preste atención a los siguientes puntos:

6.1. Mantenimiento

Mantenga el motor periódicamente de acuerdo con el programa de mantenimiento en el manual. El programa de mantenimiento se establece sobre la base del uso normal en condiciones normales, si se usa bajo carga pesada, condiciones polvorientas o húmedas o en alta temperatura, el servicio del motor debe realizarse con más frecuencia.

6.2. Reemplazo de piezas

Para garantizar la mejor calidad y confiabilidad, use solo repuestos nuevos originales Niwa.

6.3. Problemas que afectan las emisiones de escape

- 1) Arranque o parada difíciles.
- 2) Velocidad de ralentí inestable.
- 3) Emite humo negro o consume demasiado combustible.
- 4) Chispas de encendido deficiente o reparación de chispas.
- 5) Encendido demasiado temprano.

7. MANTENIMIENTO

7.1. Calendario de limpieza, mantenimiento y lubricación

El mantenimiento adecuado es esencial para un funcionamiento seguro, económico y sin problemas. También ayuda a reducir la contaminación del aire. Para mantener su motor a nafta en buenas condiciones de funcionamiento, debe ser revisado periódicamente. Se deben seguir cuidadosamente el siguiente programa de mantenimiento y los procedimientos de inspección de rutina.

TABLA DE MANTENIMIENTO						
Item	Frecuencia	Diariamente	Primeras 6 hrs de uso	C / 3 meses o 25 hrs de uso	C / 6 meses o 50 hrs de uso	C / año o 100 hrs de uso
Aceite de motor	Revistar nivel	✓				
	Cambiar		✓	✓		
Filtro de aire	Revistar	✓				
	Limpieza			✓		
	Cambiar				✓	
Bujía	Limpiar				✓	
	Ajustar				✓ *	
Parachispas					✓	
Juego de válvulas **	Revistar / Ajustar					✓
Manguera de combustible	Revistar	Cada 2 años (cambiar si es necesario)				
Cabeza de cilindro. Pistón **	Remover carbón depositado	Cada 150 hs				
<p>* Estos elementos deben ser reemplazados por otros nuevos si es necesario.</p> <p>** Estos elementos deben ser reparados por una persona competente en mecánica o por nuestro distribuidor de servicio autorizado.</p>						



NOTA:

- Si utiliza con frecuencia su motor de combustible en condiciones de alta exigencia o a alta temperatura, cambie el aceite cada 10 horas de funcionamiento.
- Si su motor de nafta funciona con frecuencia en condiciones de polvo, limpie el elemento del filtro de aire cada 10 horas de funcionamiento. Si es necesario, cambie el elemento cada 25 horas de funcionamiento.



¡ADVERTENCIA!

- Detenga el motor antes de darle servicio. Coloque el motor en una superficie nivelada y para evitar su arranque, retire la tapa de la bujía.
- Nunca haga funcionar su motor en un área mal ventilada. Asegúrese de mantener una buena ventilación en el área de trabajo. El escape del motor puede contener monóxido de carbono venenoso, respirarlo causaría shock, pérdida del conocimiento e incluso la muerte.

7.2. Método de mantenimiento

Reemplazo de aceite de motor:

Drene el aceite del motor rápida y completamente cuando el motor esté caliente.

- 1) Retire la varilla medidora de aceite (o el tapón de drenaje y la arandela) y drene completamente el aceite del motor. Vuelva a instalar el tapón de drenaje y atorníllelo firmemente.
- 2) Llene el aceite de motor recomendado (SAE 30 - Husqvarna) y verifique el nivel de aceite con la varilla medidora de aceite.
- 3) Vuelva a instalar la varilla medidora de aceite y apriétela firmemente.



¡PRECAUCIÓN!

- Deseche el aceite de motor usado y los contenedores de aceite de una manera compatible con el medio ambiente. Le sugerimos que lleve el aceite usado en un recipiente sellado a su centro de reciclaje o estación de servicio local para su recuperación. No lo tire a la basura ni lo arroje al suelo ni al desagüe.

Mantenimiento del filtro de aire

Un filtro de aire sucio o dañado permitirá que entre polvo en el motor, provocando un rápido desgaste del motor. Por lo tanto, revise el filtro de aire a tiempo.

- 1) Retire la tapa del filtro de aire. Tenga cuidado de evitar que caigan suciedad y escombros en la abertura de la base del filtro de aire.
- 2) Retire el elemento de espuma o el elemento de papel.
- 3) Revise, limpie o reemplace las partes dañadas del filtro de aire. Vuelva a instalar las piezas del filtro de aire.



¡ADVERTENCIA!

- Nunca limpie el elemento del filtro de aire con gasolina o detergentes de bajo punto de inflamación, ya que podría ocurrir una explosión.
- La nafta es extremadamente inflamable y explosiva en determinadas condiciones. Mantenga alejados los cigarrillos, las chispas y los neumáticos.



¡PRECAUCIÓN!

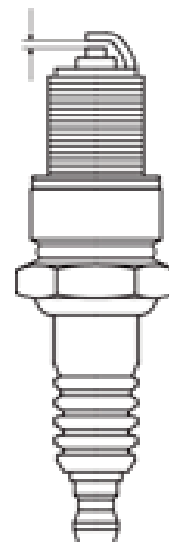
- Limpie el filtro de espuma con agua jabonosa, sopla el elemento de papel o golpee ligeramente el polvo y nunca seque para cepillar, ni sopletee con aire comprimido.
- Deje secar bien el filtro de aire, antes de poner en funcionamiento el motor.

7.3 Mantenimiento de bujía

Para asegurar el funcionamiento normal del motor, la luz de electrodo de la bujía debe ser correcto y no debe haber depósitos alrededor de la bujía.

Luz de electrodo recomendado: 0,5 – 0,7 mm

Bujía recomendada: Champion Rc 12





¡ADVERTENCIA!

- No toque el silenciador para evitar quemaduras en el motor en marcha o simplemente pararse un momento.
- No extraer la bujía con el motor en caliente.

Procedimiento de extracción de bujía:

- 1) Retire el conector de la bujía.
- 2) Limpie la suciedad alrededor de la base de la bujía.
- 3) Desmonte la bujía con una llave para bujías.
- 4) Verifique visualmente la bujía. Limpiar con un cepillo de acero. Si el aislante está dañado, reemplace la bujía.
- 5) Mida la luz de electrodo de la bujía. El espacio libre debe ser de 0,5 – 0,7 mm. Si es necesario realizar un ajuste, doble con cuidado el electrodo lateral.
- 6) Para evitar roscas cruzadas, primero atornille la bujía con la mano y luego apriete con una llave para bujías para comprimir la junta.
- 7) Si se usa una bujía nueva, reemplácela con el mismo modelo de bujía que pueda, y gire más 1/2 vueltas después de comprimir la junta.
- 8) Si vuelve a instalar la bujía usada, simplemente gire más de 1/8 -1/4 vueltas.



¡PRECAUCIÓN!

- La bujía debe estar bien apretada o puede calentarse mucho y dañar el motor.
- Utilice únicamente la bujía recomendada o equivalente. El rango de calor incorrecto de la bujía puede dañar el motor.

8. TRANSPORTE Y ALMACENAMIENTO



¡PRECAUCIÓN!

- No incline el motor para evitar que se derrame combustible durante el transporte.
- El combustible o gases de combustible derramados pueden encenderse y provocar un incendio.

Si deja de usar el motor durante un tiempo prolongado, el almacenamiento debe ser el siguiente:

- 1) El área de almacenamiento tiene que estar seco y libre de polvo.
- 2) Vacíe completamente el combustible del tanque de combustible y del carburador.
- 3) No almacenar más de un mes el combustible. Después de ese período de tiempo, el mismo se deteriora, pierde propiedades y provoca daños al motor y al carburador.
- 4) Reemplace el aceite del motor.
- 5) Cubrir el motor para evitar que entre polvo.



¡ADVERTENCIA!

- El combustible es extremadamente inflamable y explosivo en determinadas condiciones. Mantenga el humo, el fuego y las chispas lejos del sitio de operación.

9. SOLUCIÓN DE PROBLEMAS

9.1. Arranque el motor con dificultad (utilizando el arrancador de retroceso)

Problema	Causa	Solución
Cable Stop	Mal regulado	Regular juego libre o reemplazar
Estado del combustible	Deteriorado o en mal estado	Limpieza de tanque y carburador
Cuchillas en mal estado	Desbalanceadas o golpeadas	Reemplazar
Estado del filtro de aire	Sucio o en mal estado	Limpiar o reemplazar

Si aún no lo puedes arrancar, lleve el motor a nuestro distribuidor autorizado para que lo repare.



¡ADVERTENCIA!

- Cuando pruebe la bujía, nunca sujete el cable de alto voltaje de la bujía con las manos mojadas.
- Asegúrese de que no haya combustible derramado fuera del motor y que la bujía no esté mojada con combustible.
- Para evitar incendios, mantenga las chispas lejos del orificio de montaje de la bujía.
- asegúrese de que la bujía esté haciendo masa en el motor. De lo contrario, puede ocasionar daño en el módulo de ignición.

9.2. Salida de potencia del motor insuficiente

Problema	Causa	Solución
Estado del combustible	Deteriorado o en mal estado	Limpieza de tanque y carburador
Bujía en corto	Chispa roja o inexistente	Revisar luz de bujía o reemplazar.
Luz de válvula	Inadecuada	Visite al servicio técnico

9.3. El motor de combustible no regula con normalidad

Problema	Causa	Solución
Carburador	Sucio	Limpiar o reemplazar
Luz de válvula	Inadecuada	Visite al servicio técnico
Estado del filtro de aire	Sucio o deteriorado	Limpiar o reemplazar

9.4. El motor se detiene inesperadamente.

Problema	Causa	Solución
Estado del combustible	Deteriorado o en mal estado	Limpieza de tanque y carburador
Bujía en corto	Chispa roja o inexistente	Revisar luz de bujía o reemplazar.
Luz de válvula	Inadecuada	Visite al servicio técnico

9.5. El motor recalienta.

Problema	Causa	Solución
Lubricación	Deficiencia o mal estado	Agregar o cambiar
Aletas de refrigeración	Pasaje de aire obstruidas c/ suciedad	Limpiar o despejar obstrucción.
Exceso de trabajo	Pasto muy alto	Desmalezar previamente

10. DATOS TÉCNICOS

10.1. Especificaciones principales

CARACTERÍSTICAS	MVNW-149	MVNW-200
Tipo de motor	Monocilíndrico horizontal, 4 tiempos, (OHV)	
Desplazamiento (cc)	144	200
Diámetro x carrera (mm)	65 x 43,2	75 x 45,2
Potencia máxima teórica	1.1 kw / 2750 r / min	3.5 kw / 3600 r / min
Torque máximo	6.8 N • m / 2500 r / min	11 N • m / 2500 r / min
Consumo mínimo de combustible	450 g / kw • h	395 g / kw • h
Sistema de refrigeración	Aire forzado	
Sistema de encendido	Tipo de descarga de capacitancia	
Rotación del eje PTO	salida del eje vertical	
Capacidad de aceite (L)	0,6	0,6
Peso (kg)	7,2	10

GARANTIA OFICIAL

ROBERTO C. RUMBO SRL

COMERCIO VENDEDOR: TELEFONO:

DIRECCION: CP:

LOCALIDAD: PROVINCIA:

COMPRADOR: TELEFONO:

DIRECCION: CP:

LOCALIDAD: PROVINCIA:

MARCA: MODELO:

PRODUCTO: N° DE SERIE:

La presente garantía es extendida por ROBERTO C. RUMBO S.R.L. a través de su red de distribución en todo el país.

Para mayor información consulte al Dpto. de Atención al Cliente al Tel: (011) 5263-7862.

Se certifica que el producto tiene una garantía de 6 meses a partir de la fecha de venta del mismo.

De acuerdo a esta garantía ROBERTO C. RUMBO S.R.L., se limita a reparar o sustituir sin cargo y durante el periodo de vigencia, las piezas o partes que resulten defectuosas por razones de fabricación y/o materiales empleados, no asumiendo ninguna obligación de resarcir al comprador por eventuales gastos resultantes del no funcionamiento del producto.

Toda reparación de equipo/aparato dentro de la vigencia de esta garantía y su correspondiente aprobación debe ser realizada por personal técnico autorizado por ROBERTO C. RUMBO S.R.L. y/o su red de servicio técnico oficial de todo el país.

No están incluidos en la garantía los defectos originados por:

- * Uso inadecuado del equipo
- * Operaciones de mantenimiento y/o desperfectos de máquinas en los que pudiera detectarse uso inadecuado o resultasen desarmados o reparados fuera de la Red de Servicio Técnico autorizado.
- * Instalaciones eléctricas defectuosas.
- * Conexión de las herramientas en voltajes inadecuados.
- * Desgaste natural de las piezas.
- * Los daños por golpes, aplastamientos o abrasión.
- * Daños ocasionados por contacto con el agua

IMPORTANTE!!!

Para la validez de la garantía el usuario deberá presentar:

- * El producto
- * La factura de compra del mismo
- * Formulario de garantía debidamente cumplimentado por el distribuidor, al momento de la venta en el sitio web www.rumbosrl.com.ar con todos los datos, marca, Producto, N° de serie, fecha de compra,
- * Imprimir una copia para el usuario con sello y firma del distribuidor

MOTORES VERTICALES PARA CORTACÉSPED

MVNW-149 / 201

La garantía del equipo corre durante los primeros 6 meses luego de haber efectuado la compra. La empresa no se responsabiliza por desperfectos ocasionados por el incorrecto uso del equipo o falta de mantenimiento apropiado.

