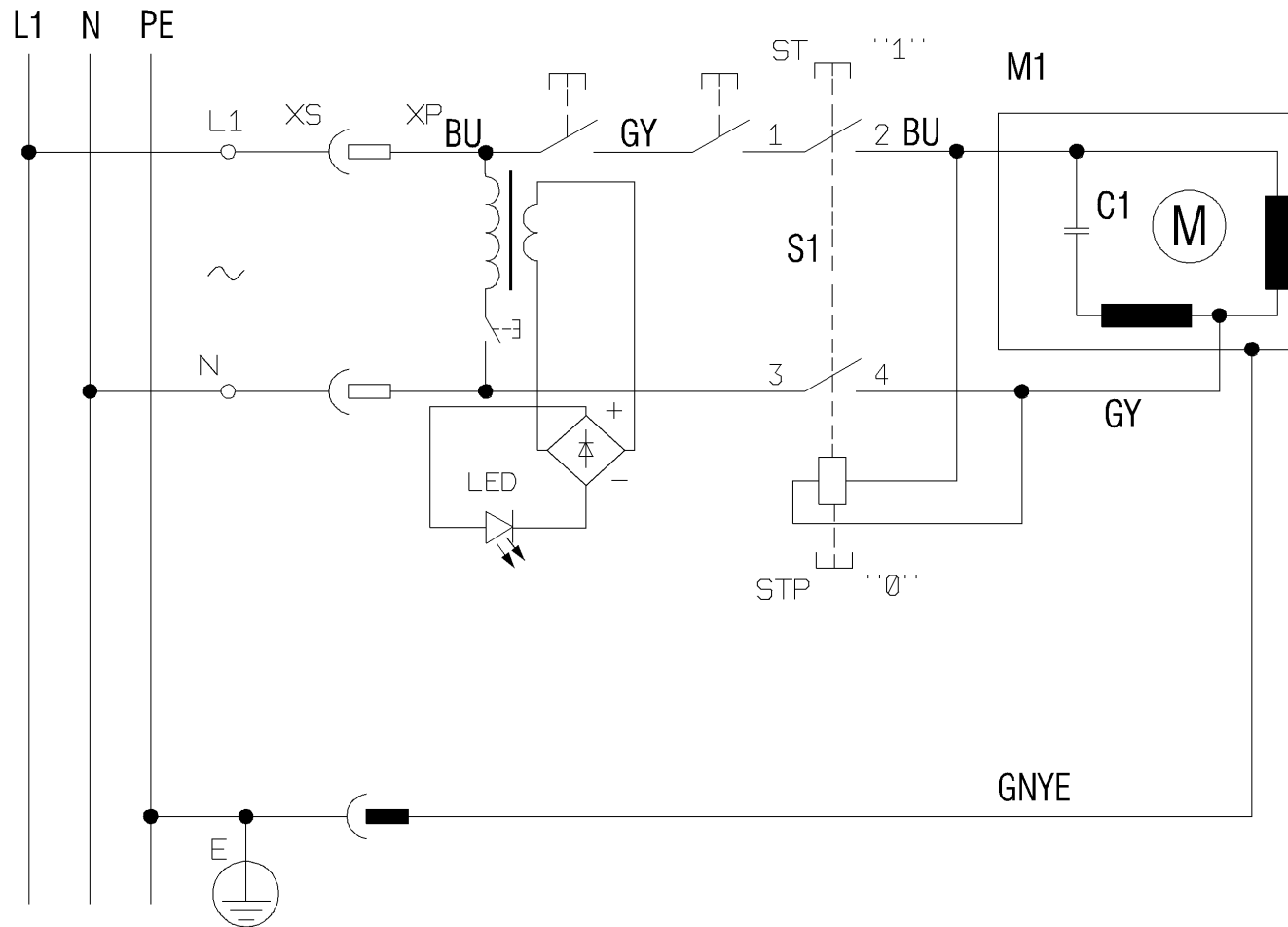


Posicion	Cantidad	Referencia	Descripcion	PG
1	1	338067090	Placa de características	11
3	1	316095890	cpl.	30
4	3	176112160	Rodamiento de bolas,10x22x6	23
5	1	343444110	Tapa de cierre	12
6	1	316095900	GUIA RODILLO	22
7	2	316096030	Interruptor cpl.	22
8	1	316095910	Tope angular cpl.	19
9	1	343433180	Baston de empuje	15
12	1	316095920	Dispositivo de presión cpl.	26
19	1	316095120	Boton cpl.	17
23	1	343255040	Capacitor 12uF	17
24	1	317004840	Motor cpl.,230V	51
26	1	343444200	Suplemento de mesa	11
27	1	316095940	Placa de mesa cpl.	50
33	1	343411480	Interruptor	24
36	1	316095960	SOPORTE cpl.	13
38	1	316095970	Rodillo guía cpl.	25
42	1	315419810	AJUSTE DE MESA PARTE	22
43	1	1009621039	Cable enchufe m.europeo	32
44	4	141113850	Tornillo cilindrico	12
45	4	141113290	Tornillo exagonal	11
46	1	315419800	AJUSTE DE MESA PARTE	21
48	1	343444180	Rodillo	16
49	4	141150130	Arandela	11
50	4	141155240	Disco elastico	12
51	1	316096040	Polea correa trap. cpl.	15
52	4	141130100	Tuerca exagonal plan	11
53	1	141124460	TORNILLO PRISIONERO	11
54	6	141124560	TORNILLO DE CRUZ	11
55	1	316095980	PIEZA GUIA cpl.	24
56	4	141113680	Tornillo cilindrico	12
57	1	316095990	Puerta cpl.	29
58	1	316096060	LED Lampara cpl.	27
59	4	141190480	Arandela	11
60	4	141150270	Anillo elastico	11
61	1	316065060	Tope de paralelidad cpl.	31
70	2	344101940	ARO	23
71	2	141180040	Arandela de seguridad	11
72	1	316064160	RODILLO	30
73	4	143115740	RODAMIENTO RADIAL	16
74	6	141110270	Tornillo exagonal	11

Posicion	Cantidad	Referencia	Descripcion	PG
75	1	341519700	PERNO DE COJINETE	17
76	1	316096050	AJUSTADOR cpl.	29
78	1	339148760	Chapa protectora	11
81	4	343444230	Tuerca mariposa	11
84	1	316096070	Rod.sup.sierra cin.	32
85	1	344530970	Cable cpl.	26
86	1	344260420	Correa de arranque	23
87	1	315419870	Apoyo	14
89	1	339148780	Placa de proteccion	12
96	2	341166550	Cierre	22
1001	1	338510170	Esquema electrico	



M1: induction motor 220-240V / 50Hz

S1: KJD6

C1: 12 μ F