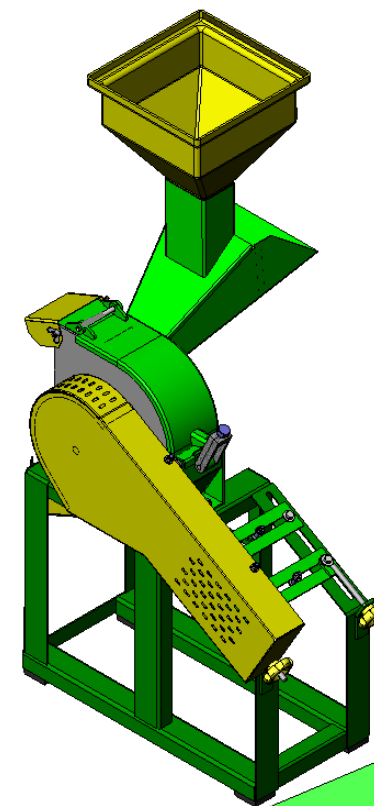
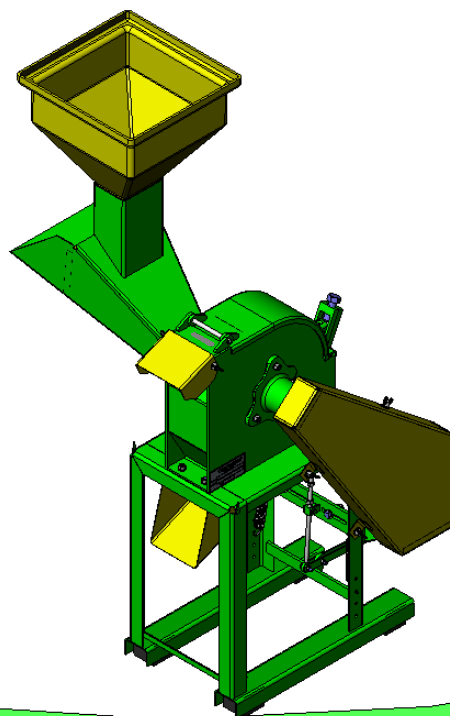
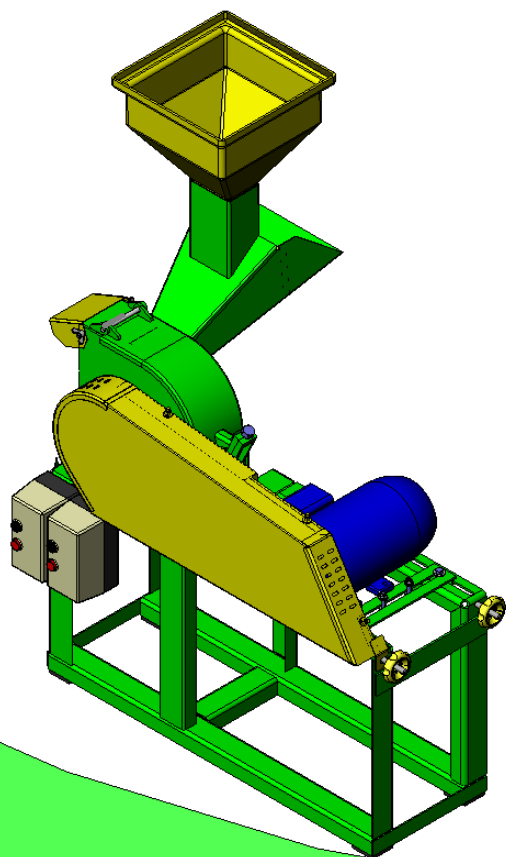


Catálogo de Peças

Revisão 01

JF 2D

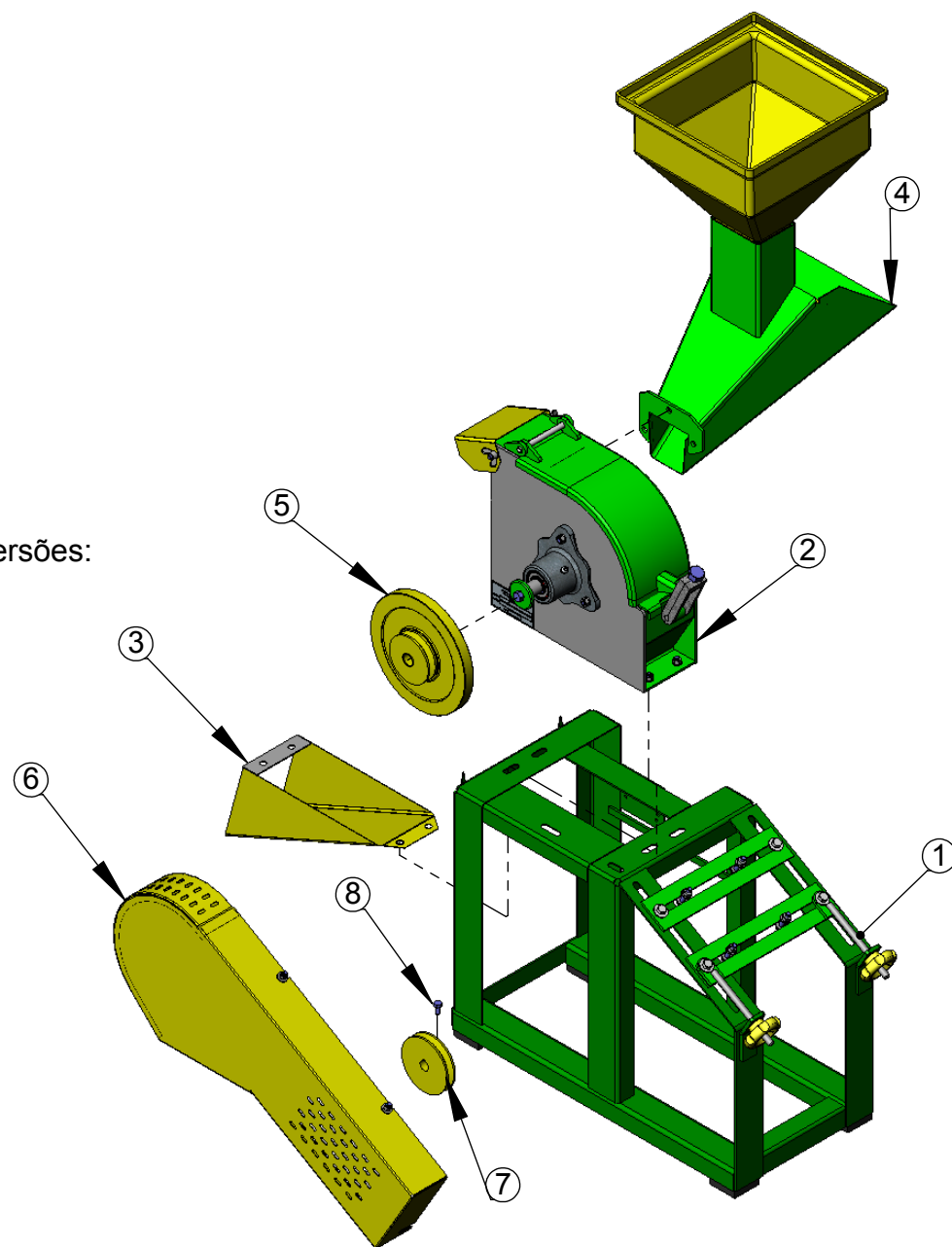
Desintegrador





Lista de Materiais

Item	Qtde	Código
1	1	02.100323
2	1	02.100120
3	1	02.100022
4	1	02.100092
5	1	03.051208
6	1	02.100742
7	1	03.100100
8	1	05.000642



Item 3 usado nas Versões:

- 01.100074
- 01.100130
- 01.100137
- 01.100139
- 01.100140
- 01.100141
- 01.100143
- 01.100144
- 01.100145
- 01.100148
- 01.100149
- 01.100151
- 01.100152
- 01.100153
- 01.100154
- 01.100155
- 01.100193
- 01.100194
- 01.100196
- 01.100199
- 01.100251
- 01.100252
- 01.100694

Item 5 usado nas versões:

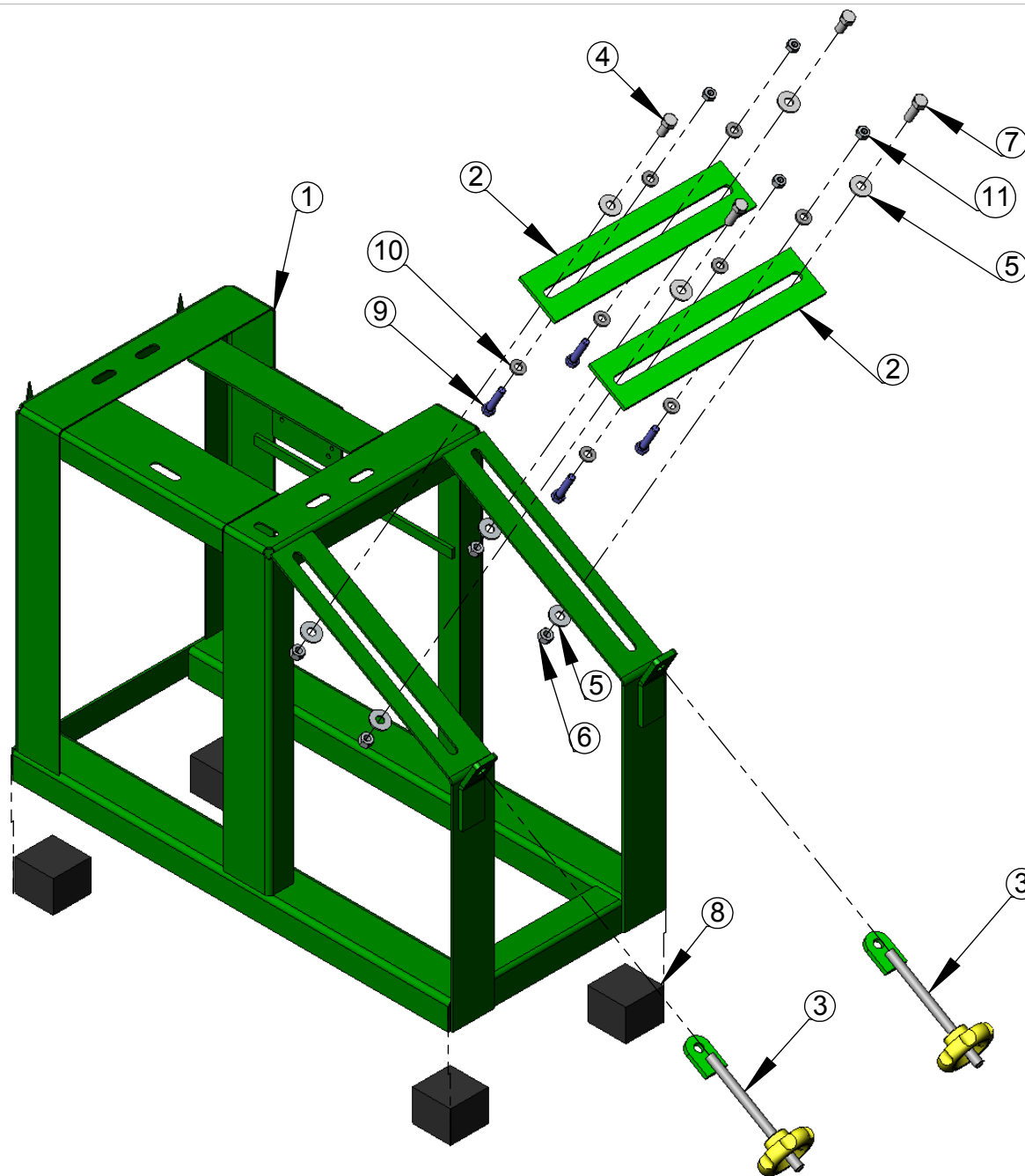
- 01.100074
- 01.100130
- 01.100137
- 01.100139
- 01.100140
- 01.100141
- 01.100143
- 01.100144
- 01.100145
- 01.100148
- 01.100149
- 01.100196
- 01.100199
- 01.100251
- 01.100252
- 01.100694

CODIGO DE INSUMO:

01.100130

DESCRIÇÃO DO PRODUTO:

Des. JF2D C/ Cav. Incl. S/ Mot.



Lista de Materiais

Item	Qtde	Código
1	1	02.100125
2	2	02.039616
3	2	02.014020
4	2	05.000932
5	8	02.051162
6	4	05.000832
7	2	05.057750
8	4	05.002695
9	4	05.000250
10	8	05.029323
11	4	05.035274

Conjunto usado nas versões:

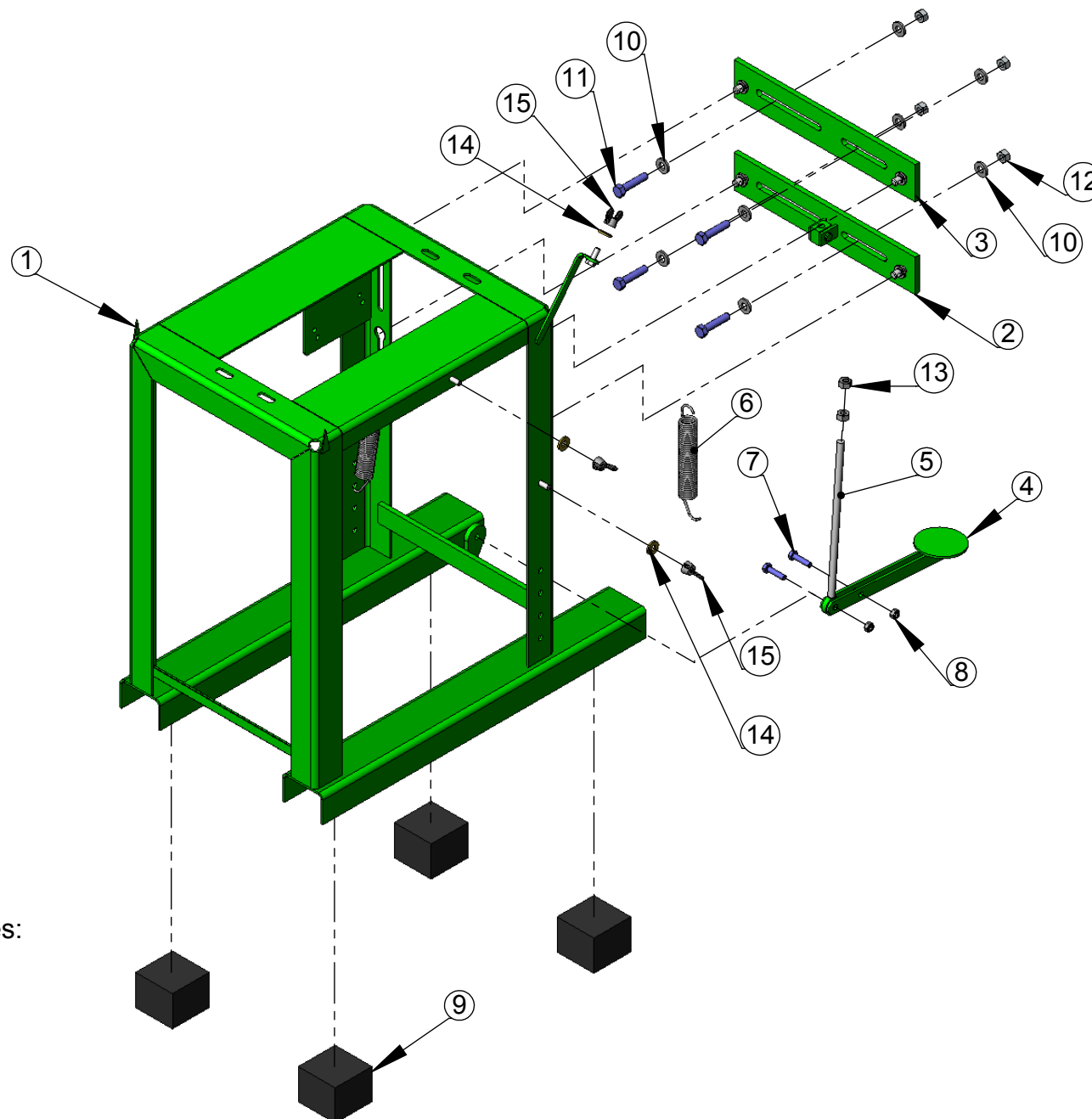
- 01.100074
- 01.100130
- 01.100144
- 01.100196
- 01.100694

CODIGO DE INSUMO:

02.100323

DESCRIÇÃO DO PRODUTO:

Cavalete Inclinado Completo



Lista de Materiais

Item	Qtde	Código
1	1	02.100160
2	1	02.100165
3	1	02.100167
4	1	02.100170
5	1	02.100185
6	2	05.001725
7	2	05.000612
8	2	05.000630
9	4	05.002695
10	8	05.029323
11	4	05.000250
12	4	05.035274
13	2	05.001049
14	3	02.051041
15	3	05.001201

Conjunto usado nas Versões:

- 01.100151
- 01.100152
- 01.100153
- 01.100154
- 01.100155
- 01.100193
- 01.100194

CODIGO DE INSUMO:

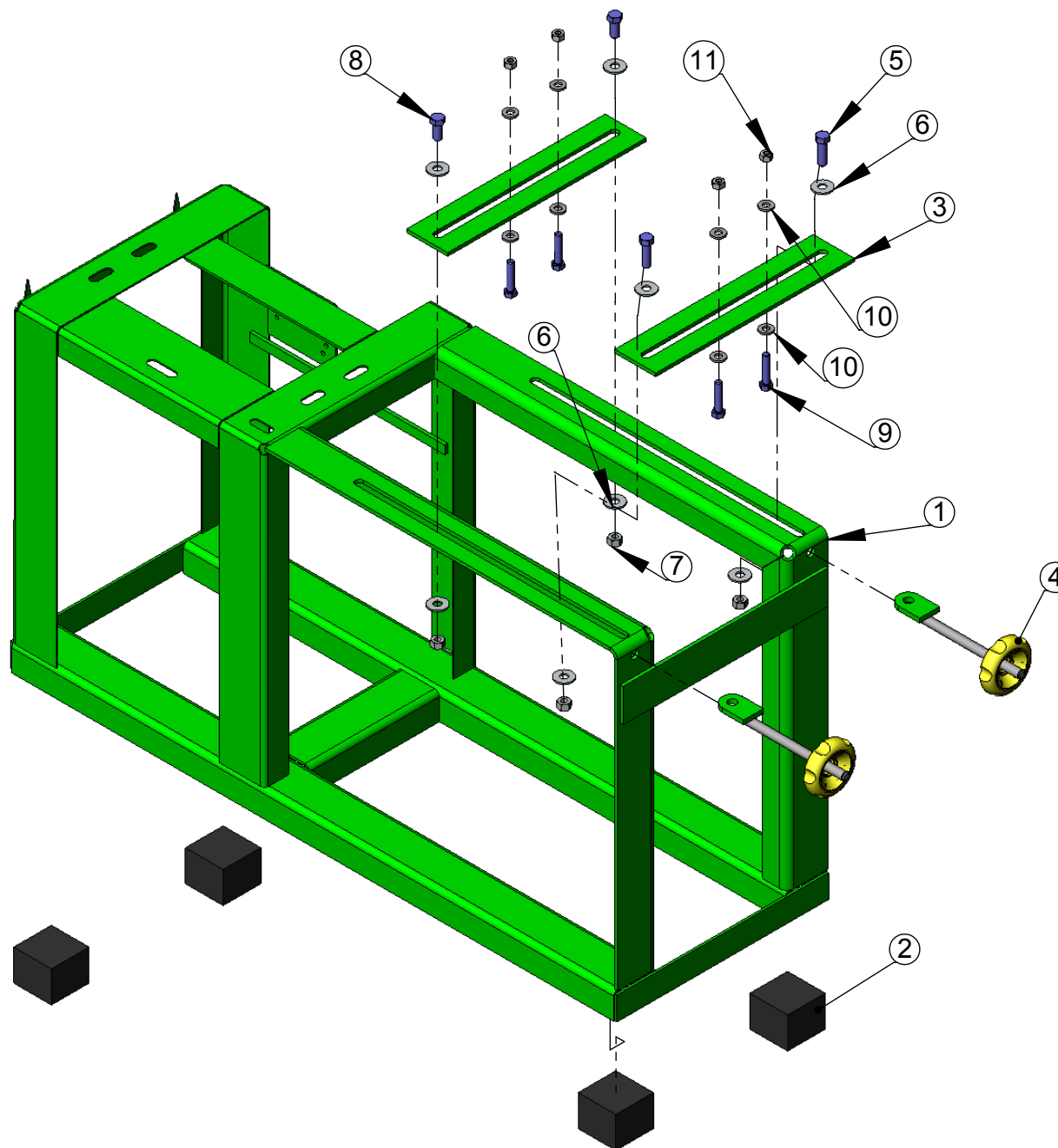
02.100161

DESCRIÇÃO DO PRODUTO:

Cavalete Completo JF2D Pedal

Lista de Materiais

Item	Qtde	Código
1	1	02.100135
2	4	05.002695
3	2	02.039616
4	2	02.014020
5	2	05.057750
6	8	02.051162
7	4	05.000832
8	2	05.000932
9	4	05.000250
10	8	05.029323
11	4	05.035274



Conjunto usado nas versões:

- 01.100139
- 01.100140
- 01.100141
- 01.100143
- 01.100145
- 01.100148
- 01.100149
- 01.100251
- 01.100252

CODIGO DE INSUMO:

02.100324

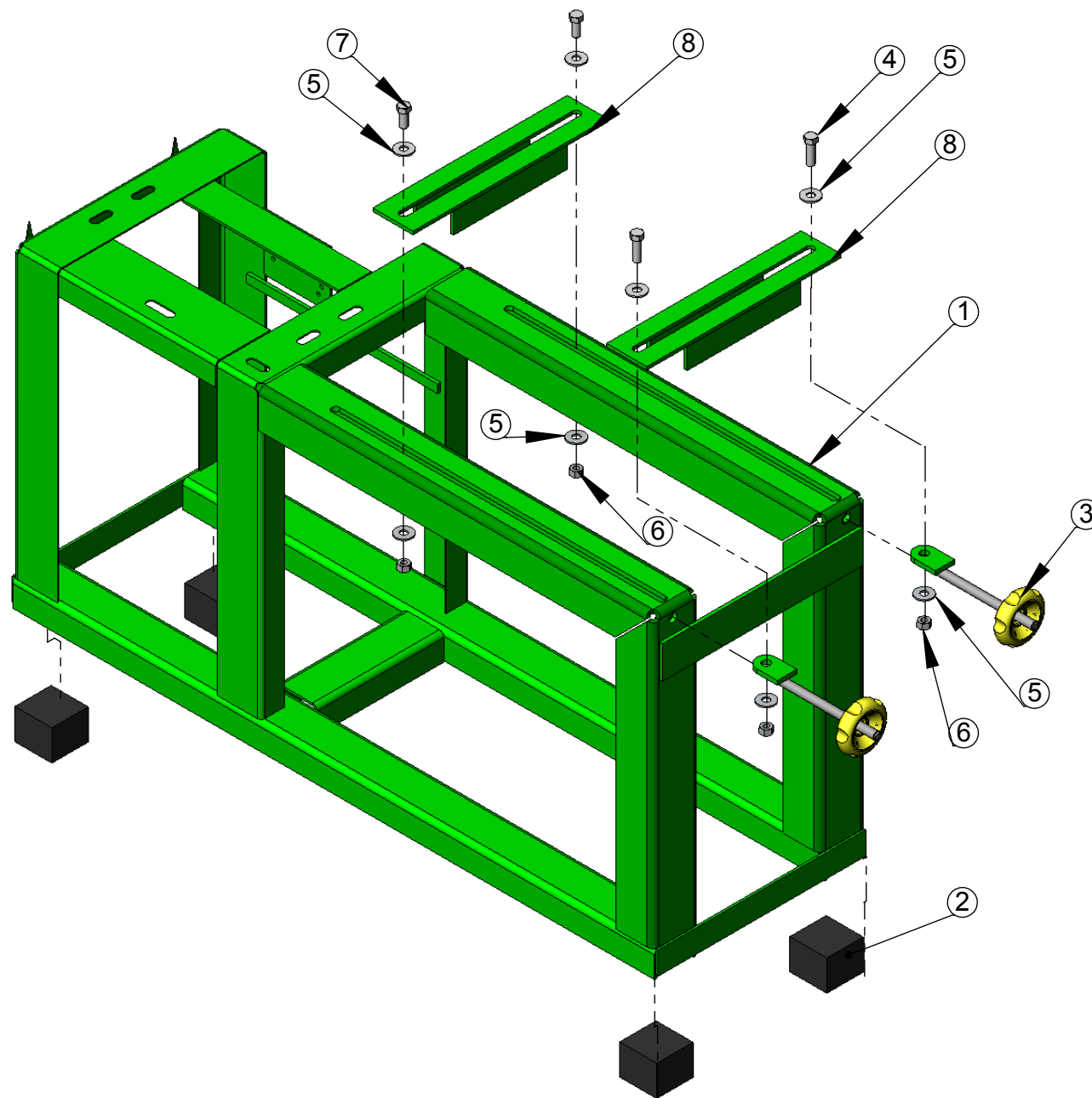
DESCRIÇÃO DO PRODUTO:

Cavalete Plano Completo



Lista de Materiais

Item	Qtde	Código
1	1	02.100331
2	4	05.002695
3	2	02.014020
4	2	05.057750
5	8	02.051162
6	4	05.000832
7	2	05.000932
8	2	02.100335



Conjunto usado na versão:
01.100199

CODIGO DE INSUMO:

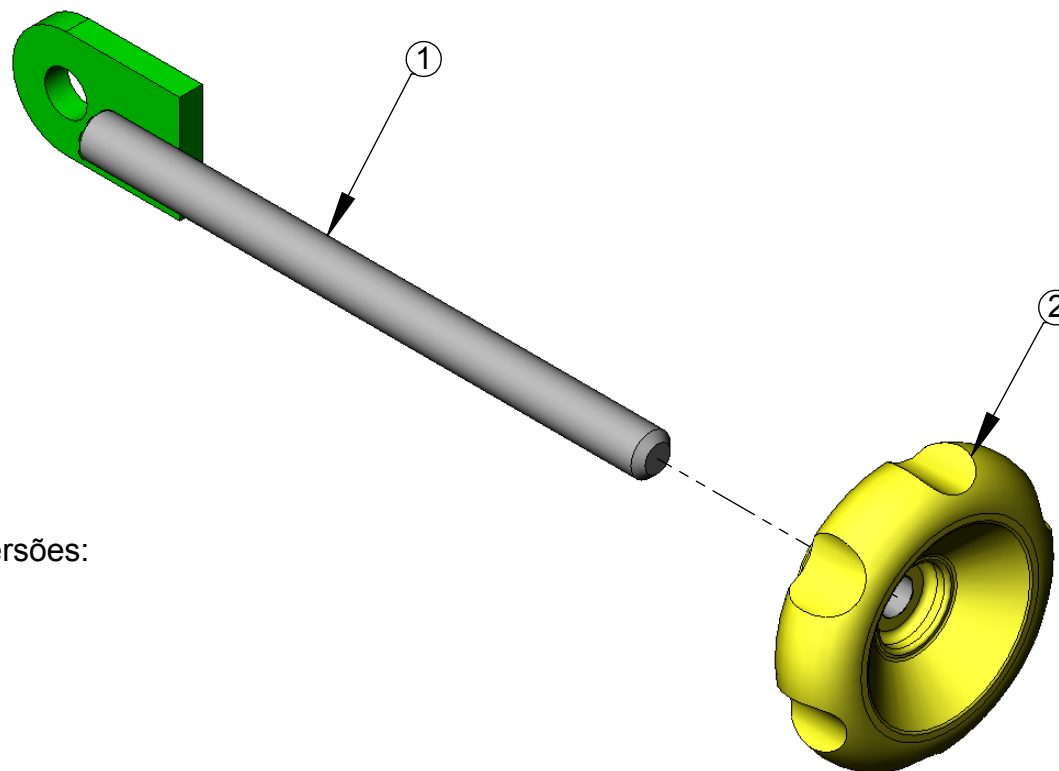
02.100330

DESCRIÇÃO DO PRODUTO:

Cavalete Plano Completo Para Motor Diesel

Lista de Materiais

Item	Qtde	Código
1	1	02.057145
2	1	05.000716



Conjunto usado nas versões:

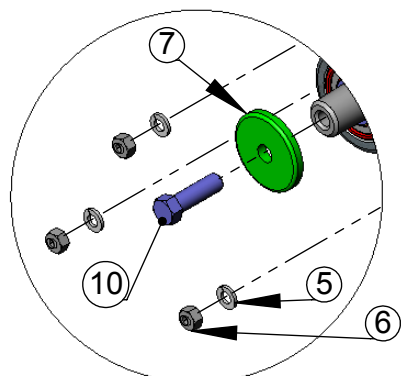
- 01.100074
- 01.100130
- 01.100139
- 01.100140
- 01.100141
- 01.100143
- 01.100144
- 01.100145
- 01.100148
- 01.100149
- 01.100196
- 01.100199
- 01.100251
- 01.100252
- 01.100694

CODIGO DE INSUMO:

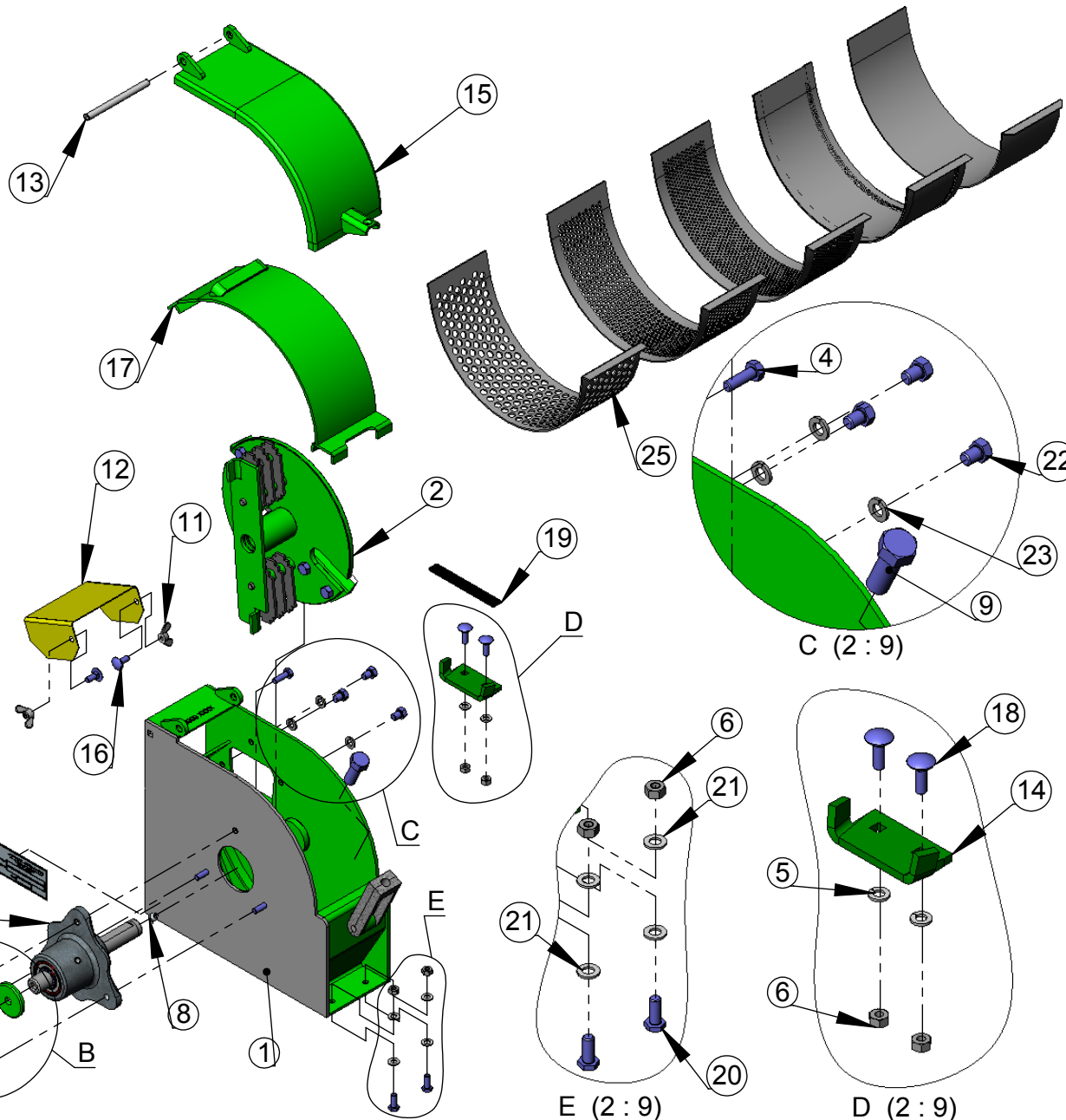
02.014020

DESCRIÇÃO DO PRODUTO:

Esticador da Correia JF2D (Export)



B (2 : 9)



Conjunto usado nas versões:

- 01.100074
- 01.100130
- 01.100137
- 01.100139
- 01.100140
- 01.100141
- 01.100143
- 01.100144
- 01.100145
- 01.100148
- 01.100149
- 01.100151
- 01.100152
- 01.100153
- 01.100154
- 01.100155
- 01.100193
- 01.100194
- 01.100196
- 01.100199
- 01.100251
- 01.100252
- 01.100694

Lista de Materiais

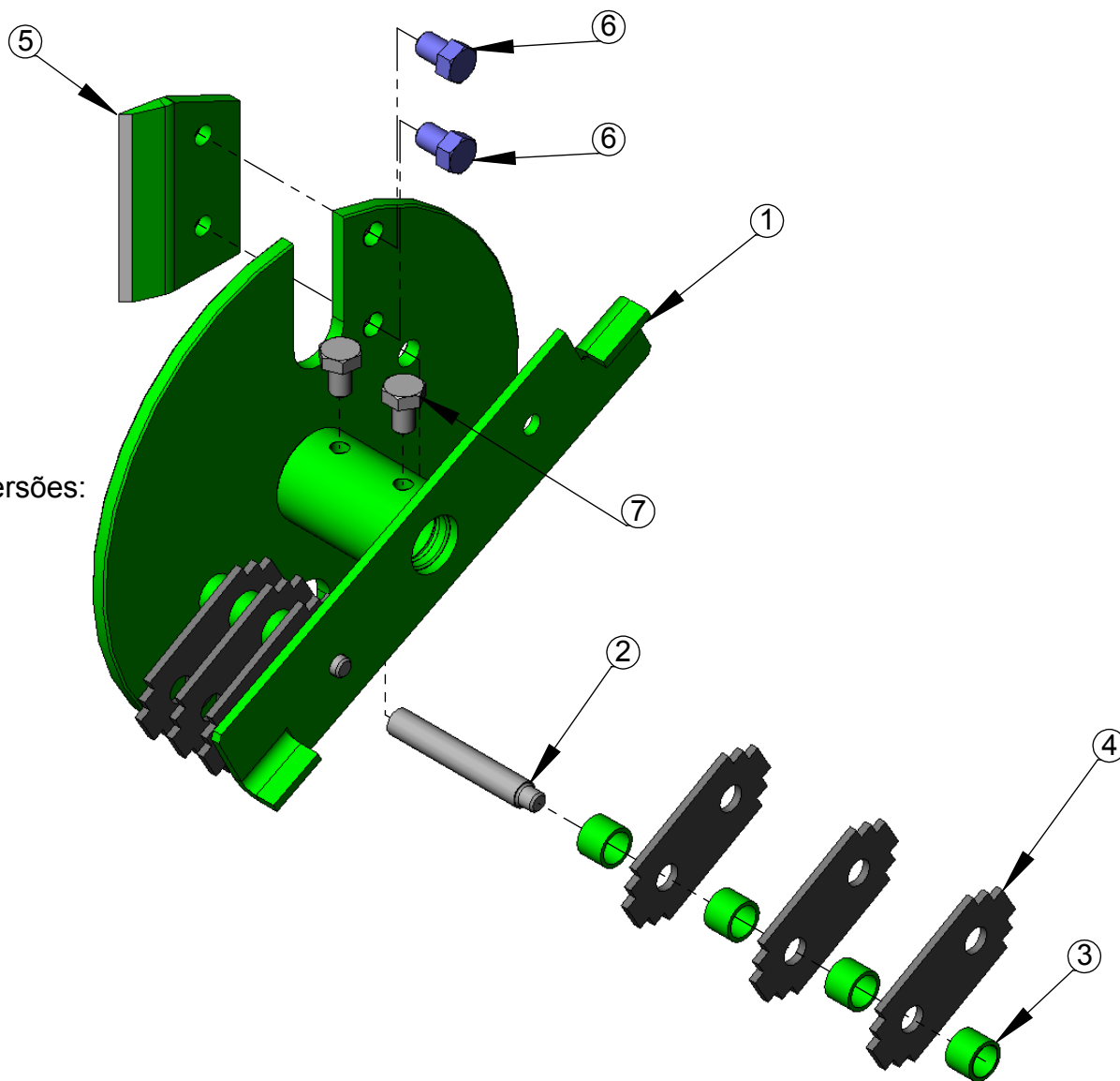
Item	Qtde	Código
1	1	02.100035
2	1	02.100030
3	1	02.100079
4	3	05.000955
5	5	05.001048
6	9	05.001049
7	1	02.051172
8	1	05.001122
9	1	05.002370
10	1	05.000441
11	2	05.001175
12	1	02.100081
13	1	05.000271
14	1	02.100043
15	1	02.100119
16	2	05.000772
17	1	02.051081
18	2	05.000714
19	1	02.100113
20	4	05.000978
21	8	05.000527
22	3	05.000931
23	3	05.000980
24	1	05.002009
25	1	02.052710

CODIGO DE INSUMO:

DESCRIÇÃO DO PRODUTO:

02.100120

Carcaça do Rotor Completa JF 2D



Conjunto usado nas versões:

- 01.100074
- 01.100130
- 01.100137
- 01.100139
- 01.100140
- 01.100141
- 01.100143
- 01.100144
- 01.100145
- 01.100148
- 01.100149
- 01.100151
- 01.100152
- 01.100153
- 01.100154
- 01.100155
- 01.100193
- 01.100194
- 01.100196
- 01.100199
- 01.100251
- 01.100252
- 01.100694

Lista de Materiais

Item	Qtde	Código
1	1	02.100031
2	2	02.050998
3	8	02.050978
4	6	02.034809
5	2	02.016948
6	4	05.000532
7	2	05.000166

CODIGO DE INSUMO:

DESCRIÇÃO DO PRODUTO:

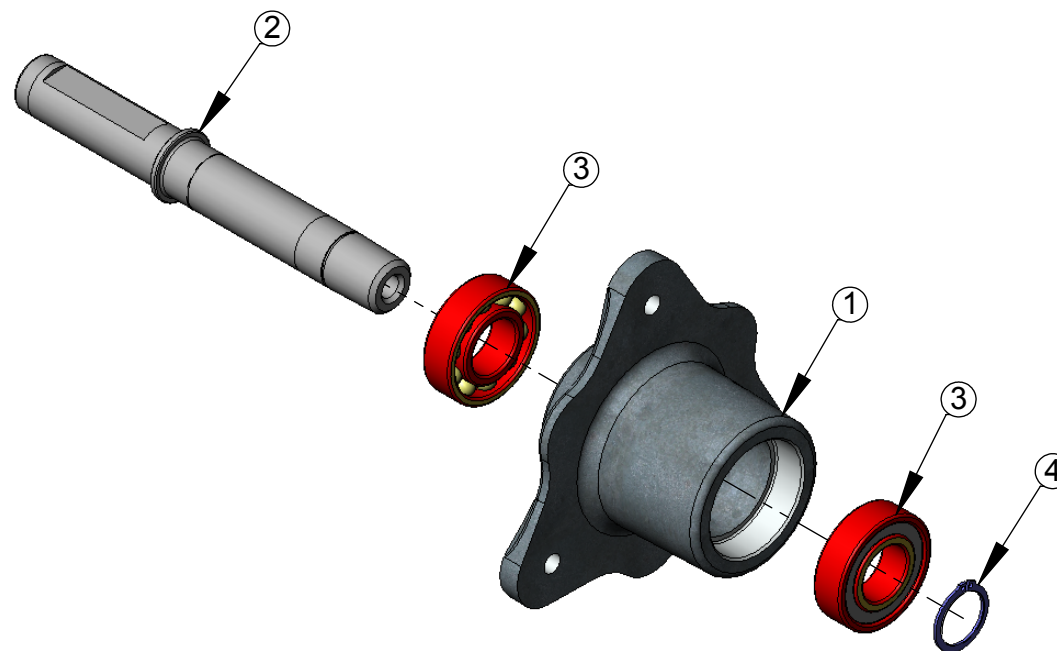
02.100030

Rotor JF2D/D250 Completo



Lista de Materiais

Item	Qtde	Código
1	1	03.050942
2	1	02.050958
3	2	05.001298
4	1	05.001428



Conjunto usado nas versões:

- 01.100074
- 01.100130
- 01.100137
- 01.100139
- 01.100140
- 01.100141
- 01.100143
- 01.100144
- 01.100145
- 01.100148
- 01.100149
- 01.100151
- 01.100152
- 01.100153
- 01.100154
- 01.100155
- 01.100193
- 01.100194
- 01.100196
- 01.100199
- 01.100251
- 01.100252
- 01.100694

CODIGO DE INSUMO:

02.100079

DESCRIÇÃO DO PRODUTO:

Mancal Central Completo

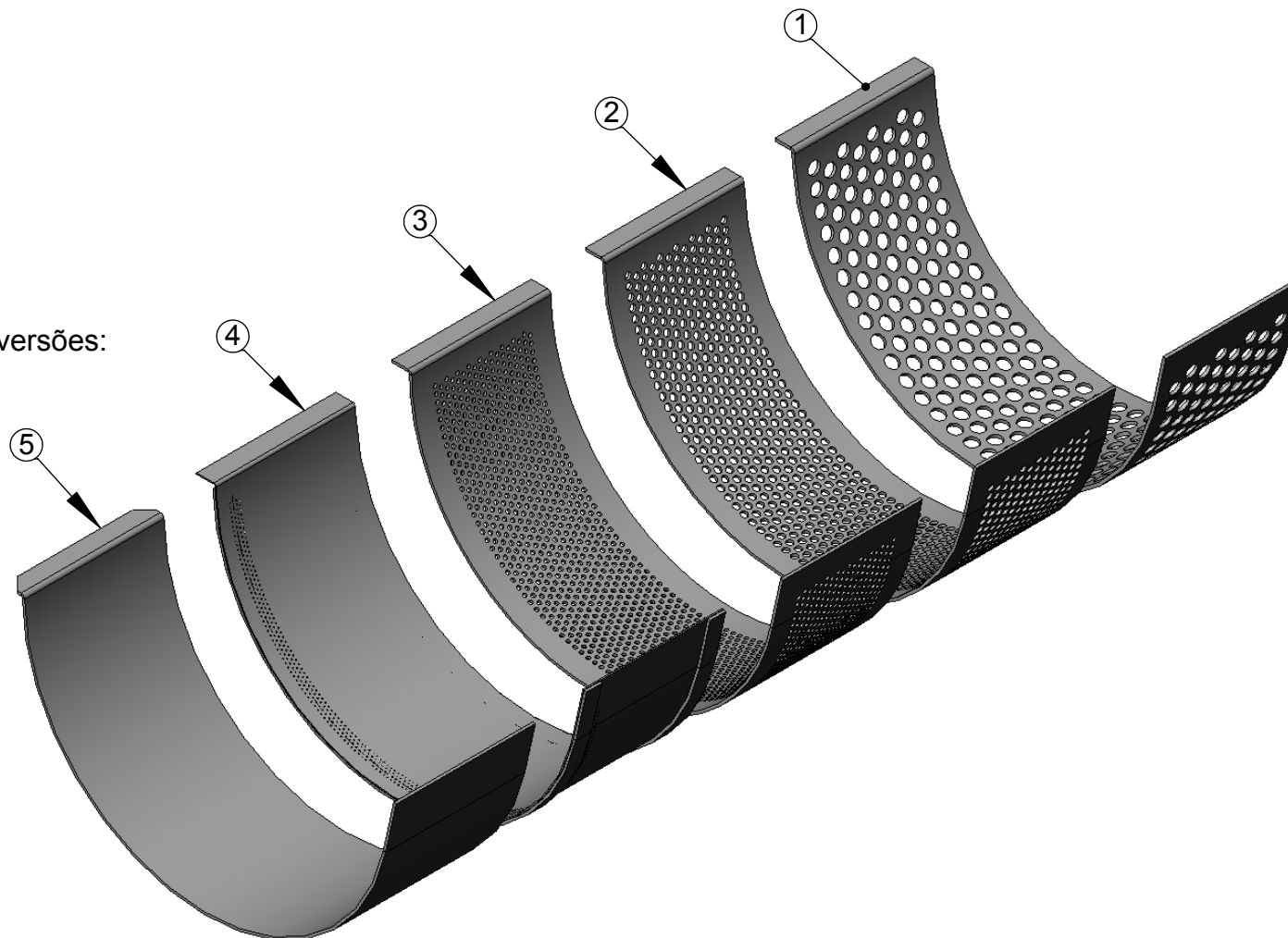


Lista de Materiais

Item	Qtde	Código
1	1	02.045732
2	1	02.051112
3	1	02.051102
4	1	02.051091
5	1	02.051132

Conjunto usado nas versões:

- 01.100074
- 01.100130
- 01.100137
- 01.100139
- 01.100140
- 01.100141
- 01.100143
- 01.100144
- 01.100145
- 01.100148
- 01.100149
- 01.100151
- 01.100152
- 01.100153
- 01.100154
- 01.100155
- 01.100193
- 01.100194
- 01.100196
- 01.100199
- 01.100251
- 01.100252
- 01.100694



CODIGO DE INSUMO:

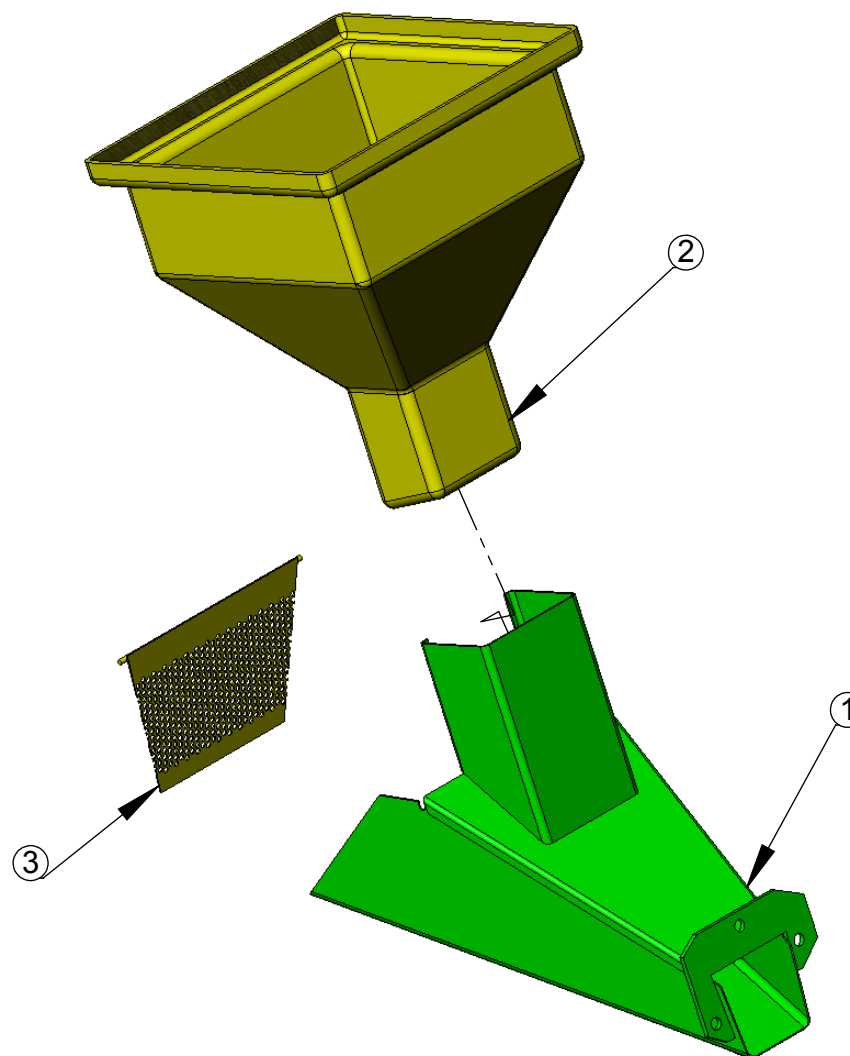
02.052710

DESCRIÇÃO DO PRODUTO:

Jogo de Peneiras

Lista de Materiais

Item	Qtde	Código
1	1	02.100097
2	1	02.051021
3	1	02.100182



Conjunto usado nas versões:

- 01.100074
- 01.100130
- 01.100137
- 01.100139
- 01.100140
- 01.100141
- 01.100143
- 01.100144
- 01.100145
- 01.100148
- 01.100149
- 01.100151
- 01.100152
- 01.100153
- 01.100154
- 01.100155
- 01.100193
- 01.100194
- 01.100196
- 01.100199
- 01.100251
- 01.100252
- 01.100694

CODIGO DE INSUMO:

02.100092

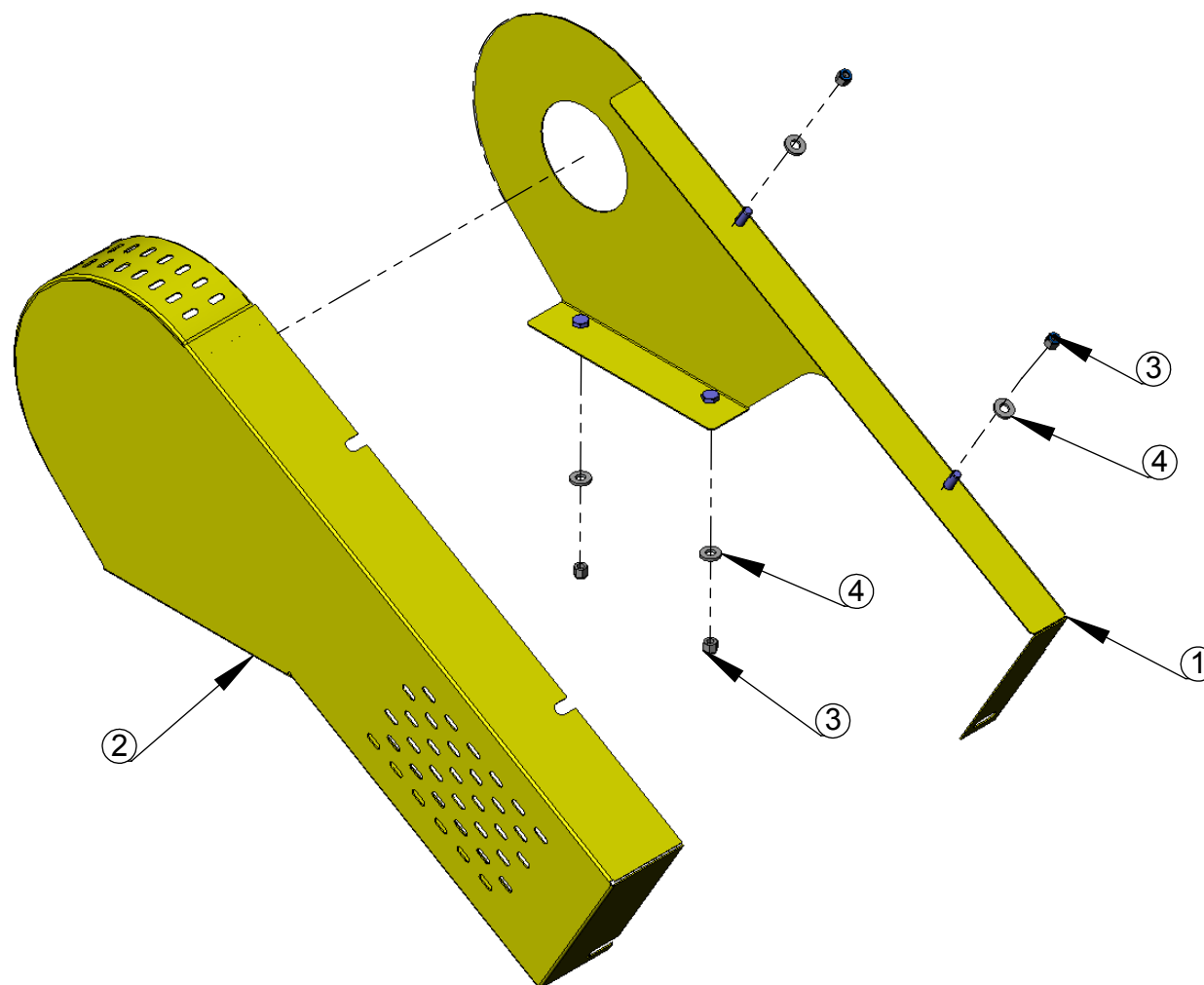
DESCRIÇÃO DO PRODUTO:

Bica de Alimentação Completa JFD250 / JF2D S2



Lista de Materiais

Item	Qtde	Código
1	1	02.014516
2	1	02.014521
3	4	05.000580
4	4	05.029323



Conjunto usado nas Versões:

- 01.100074
- 01.100130
- 01.100144
- 01.100694

CODIGO DE INSUMO:

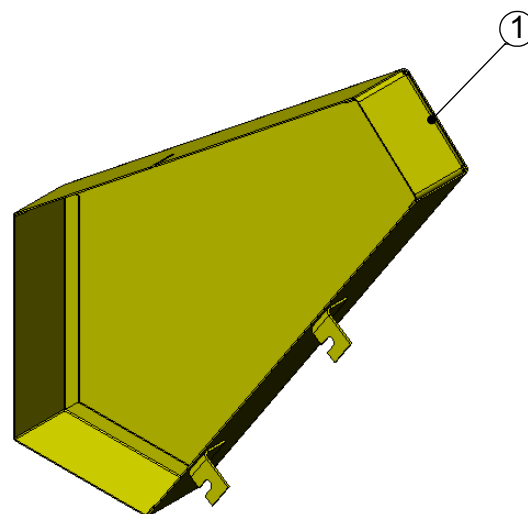
02.100742

DESCRIÇÃO DO PRODUTO:

Capa Correia Completo JF2D

Lista de Materiais

Item	Qtde	Código
1	1	02.100171



Conjunto usado nas versões:

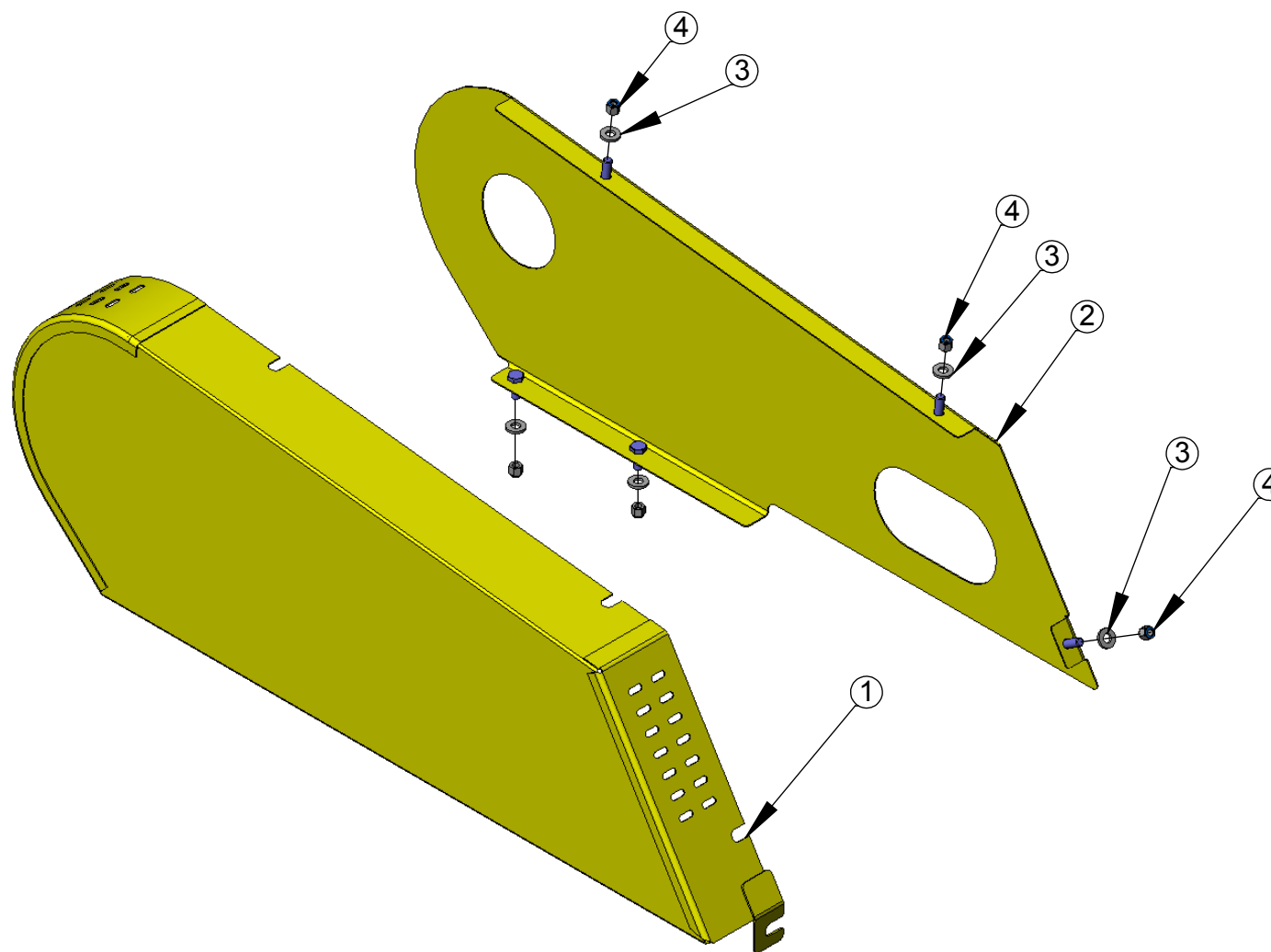
01.100151
01.100152
01.100153
01.100155
01.100193
01.100194

CODIGO DE INSUMO:

02.100175

DESCRIÇÃO DO PRODUTO:

Capa Correia Completa para Cavalete Pedal



Lista de Materiais

Item	Qtde	Código
1	1	02.100361
2	1	02.100362
3	5	05.029323
4	5	05.000580

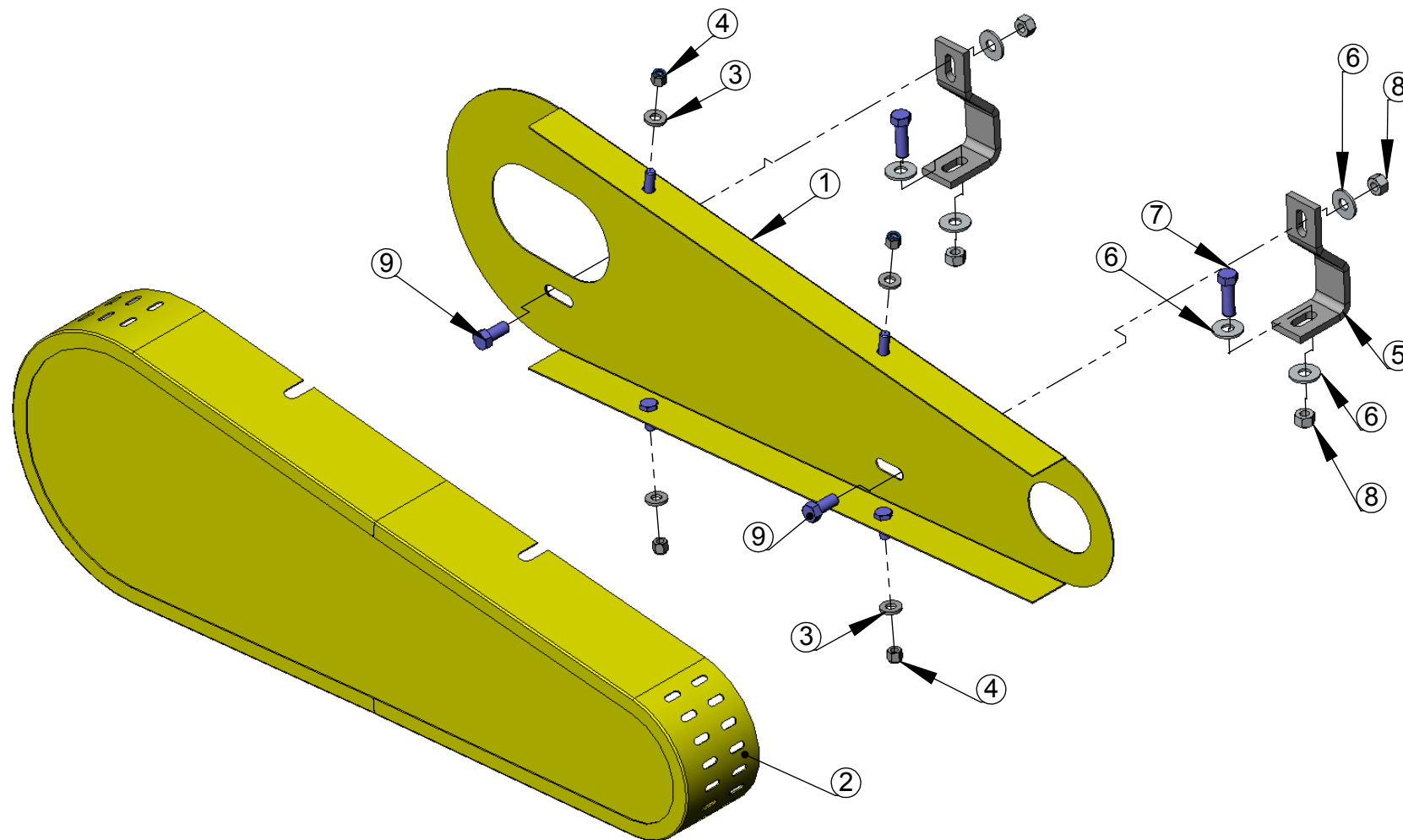
Conjunto usado nas versões:
01.100139
01.100149

CODIGO DE INSUMO:

02.100360

DESCRIÇÃO DO PRODUTO:

Capa Correia Completo JF2D c/ Cavalete Plano



Lista de Materiais

Item	Qtde	Código
1	1	02.100373
2	1	02.100368
3	4	05.029323
4	4	05.000580
5	2	02.100374
6	6	02.051162
7	2	05.057750
8	4	05.041260
9	2	05.000300

Conjunto usado nas versões:
01.100251
01.100252

CODIGO DE INSUMO:

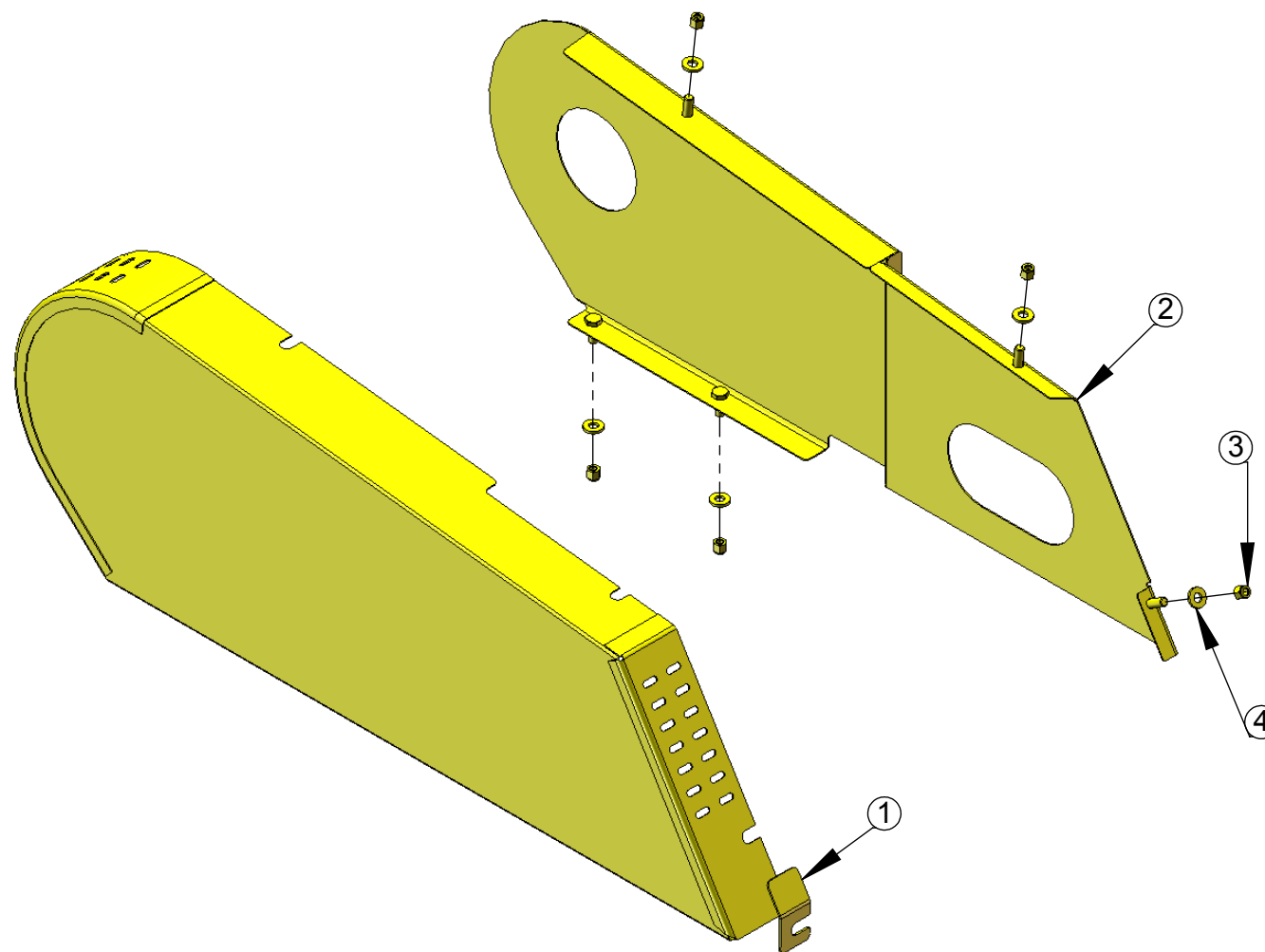
02.100375

DESCRIÇÃO DO PRODUTO:

Capa Correia Completa JF2D Cavalete Plano Diesel Branco

Lista de Materiais

Item	Qtde	Código
1	1	02.100386
2	1	02.100385
3	5	05.000580
4	5	05.029323



Conjunto usado na versão:
 01.100145
 01.100143
 01.100139

CODIGO DE INSUMO:

02.100390

DESCRIÇÃO DO PRODUTO:

Capa Correia Completo JF2D p/ Cavalete Plano (Motor Eixo Curto)

Item 1 usado nas versões:

01.100074
01.100130
01.100137
01.100140
01.100144
01.100149
01.100153
01.100155
01.100193
01.100251
01.100252

Item 2 usado nas versões:

01.100139
01.100141
01.100148
01.100152
01.100154
01.100194
01.100196

Item 3 usado nas versões:

01.100143
01.100145
01.100151

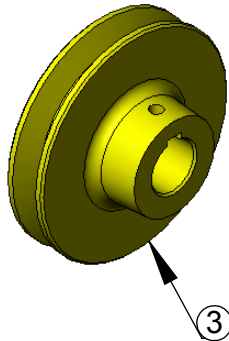
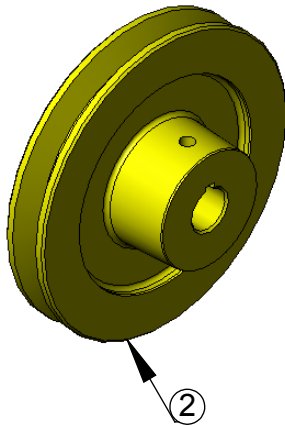
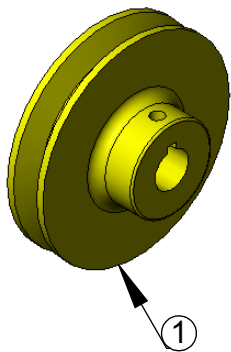
Item 4 usado nas versões:

01.100151
01.100152
01.100153
01.100154
01.100155
01.100193
01.100194

*Nota: Usado apenas nas Máquinas Standard.

Item 5 usado nas versões:

01.100694



Lista de Materiais

Item	Qtde	Código
1	1	03.100100
2	1	03.100198
3	1	03.100128
4	1	03.100105
5	1	03.100327

CODIGO DE INSUMO:

DESCRIÇÃO DO PRODUTO:

Polias JF2D



Lista de Materiais

Item	Qtde	Código
1	1	05.081640
2	1	05.001248
3	1	05.000129
4	1	05.001732
5	1	05.001667
6	1	05.001573

Item 1 usado nas versões:
01.100074
01.100144

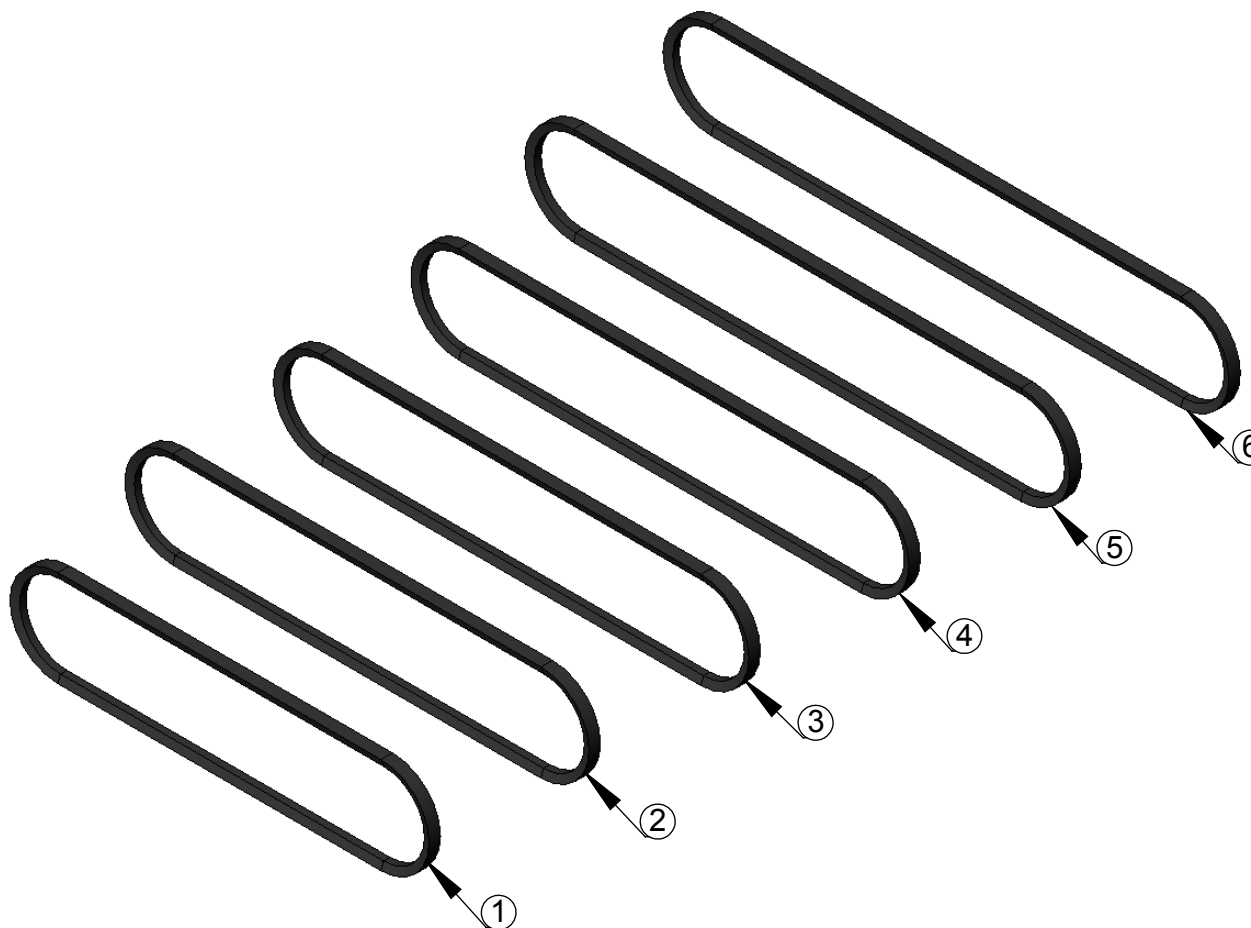
Item 2 usado nas versões:
01.100151
01.100153
01.100193
01.100694

Item 3 usado nas versões:
01.100152
01.100194

Item 4 usado na versão:
01.100143

Item 5 usado nas versões:
01.100139
01.100145
01.100149
01.100252

Item 6 usado nas versões:
01.100148



CODIGO DE INSUMO:

DESCRIÇÃO DO PRODUTO:

Correias JF2D

Item 1 usado nas versões:
01.100074

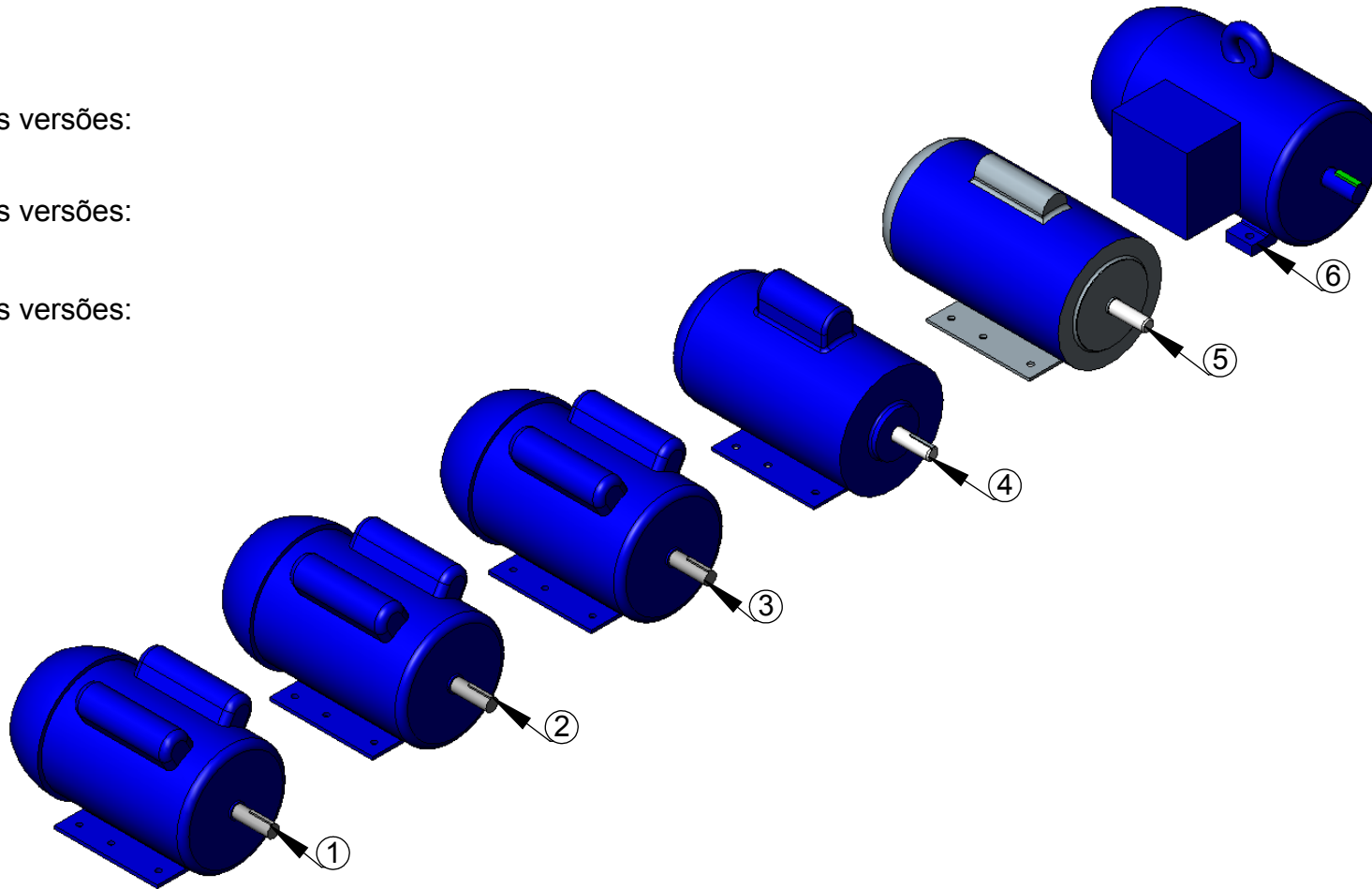
Item 2 usado nas versões:
01.100139
01.100152

Item 3 usado nas versões:
01.100144
01.100149
01.100153

Item 4 usado nas versões:
01.100148

Item 5 usado nas versões:
01.100193

Item 6 usado nas versões:
01.100694



Lista de Materiais

Item	Qtde	Código
1	1	05.000703
2	1	05.001591
3	1	05.000740
4	1	05.001196
5	1	05.001437
6	1	05.001684

CODIGO DE INSUMO:

DESCRIÇÃO DO PRODUTO:

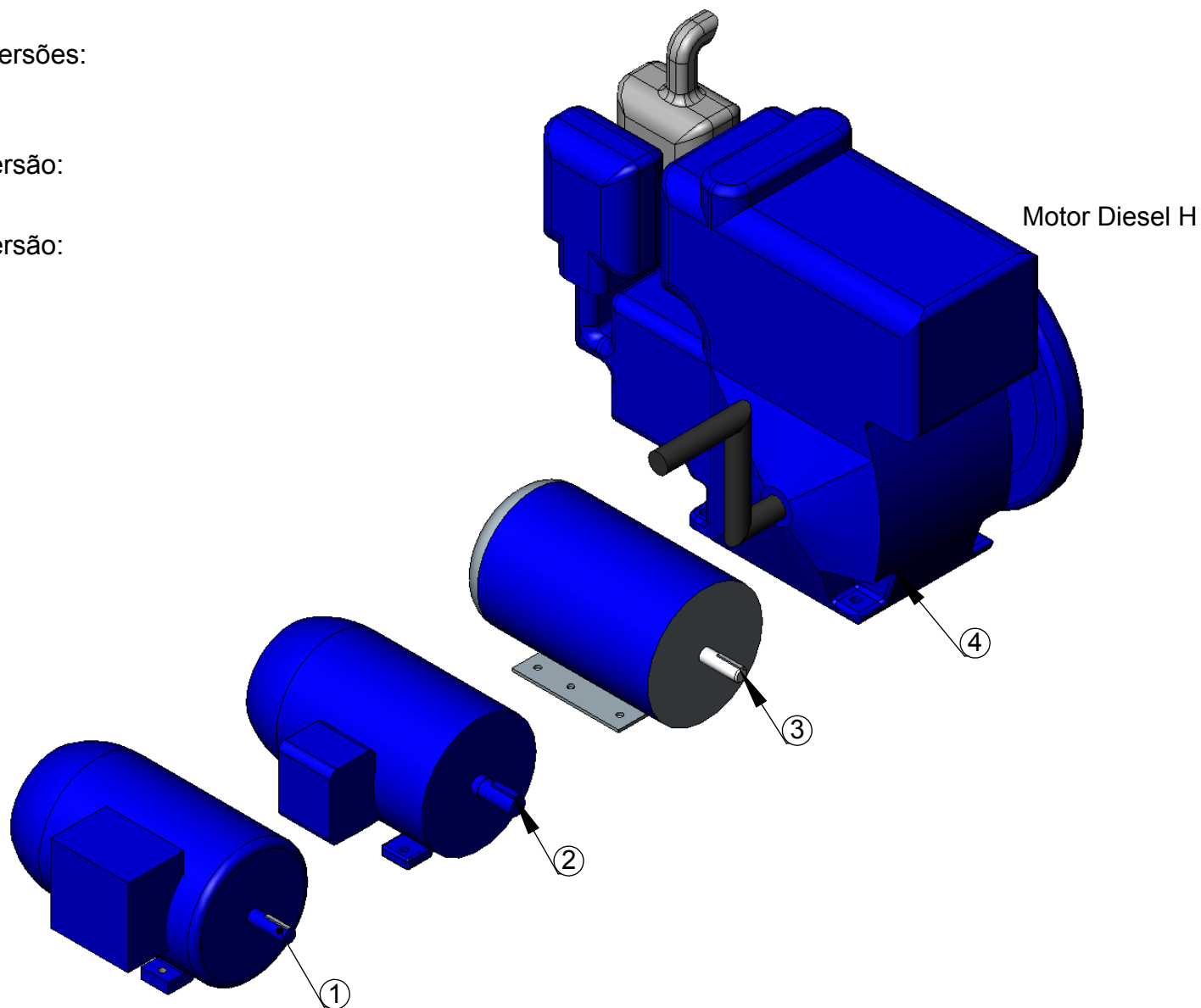
Motore JF2D (Monofásicos)

Item 1 usado na Versão:
01.100143

Item 2 usado nas Versões:
01.100145
01.100151

Item 3 usado na Versão:
01.100194

Item 4 usado na Versão:
01.100252



Página: 020

Revisão: 01



Lista de Materiais

Item	Qtde	Código
1	1	05.001068
2	1	05.001545
3	1	05.001388
4	1	

CODIGO DE INSUMO:

DESCRIÇÃO DO PRODUTO:

Motores JF2D (Trifásicos e Diesel)

Lista de Materiais

Item	Qtde	Código
1	1	02.100111
2	1	02.100192
3	1	05.001581
4	1	05.001613
5	1	05.001617

Item 1 usado nas versões:

01.100074
01.100148
01.100694

Item 2 usado nas versões:

01.100139
01.100144
01.100149
01.100152
01.100153
01.100193

Item 3 usado nas versões:

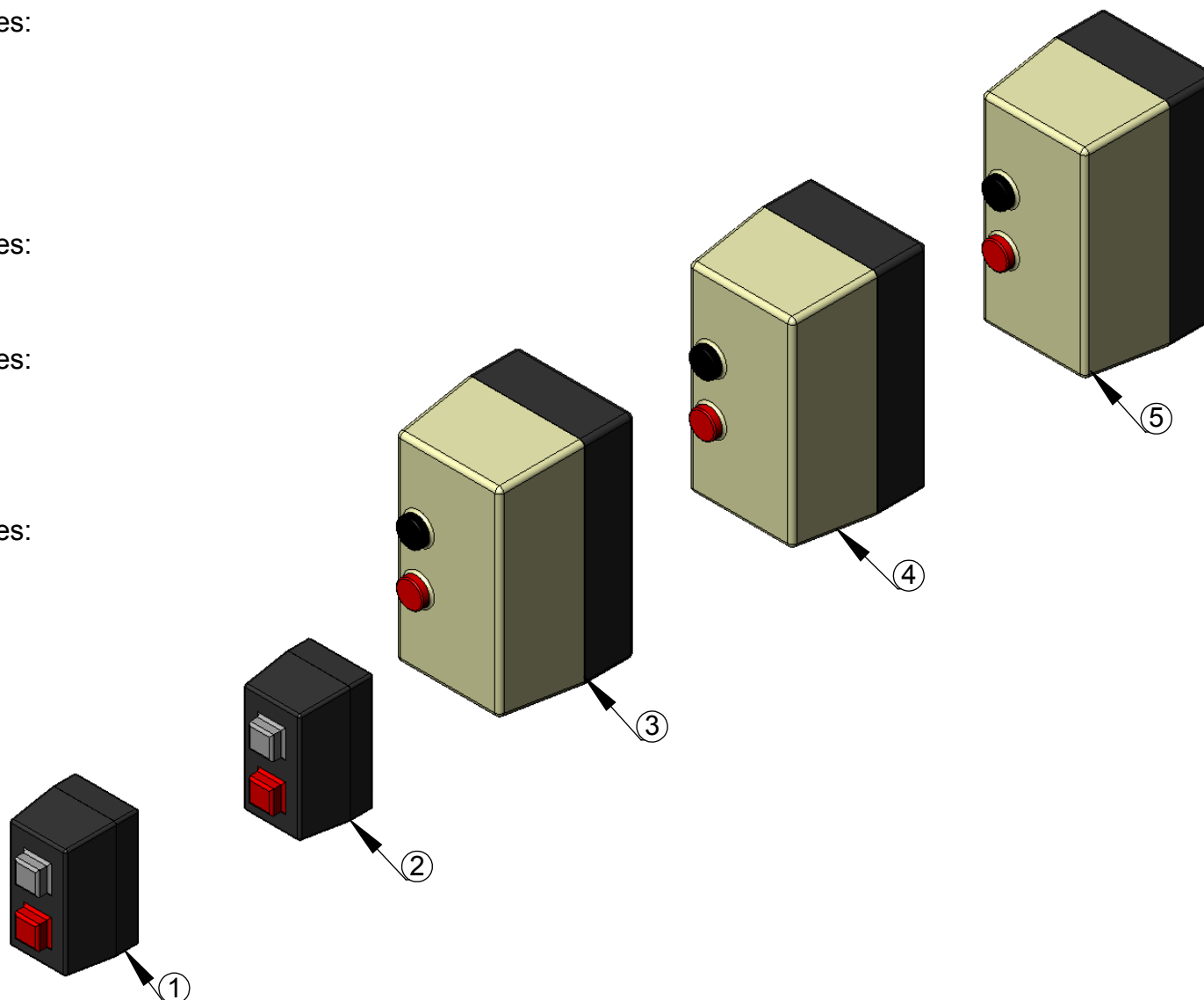
01.100139
01.100152

Item 4 usado nas versões:

01.100144
01.100149
01.100153
01.100193

Item 5 usado nas versões:

01.100144
01.100149
01.100153
01.100193



CODIGO DE INSUMO:

DESCRIÇÃO DO PRODUTO:

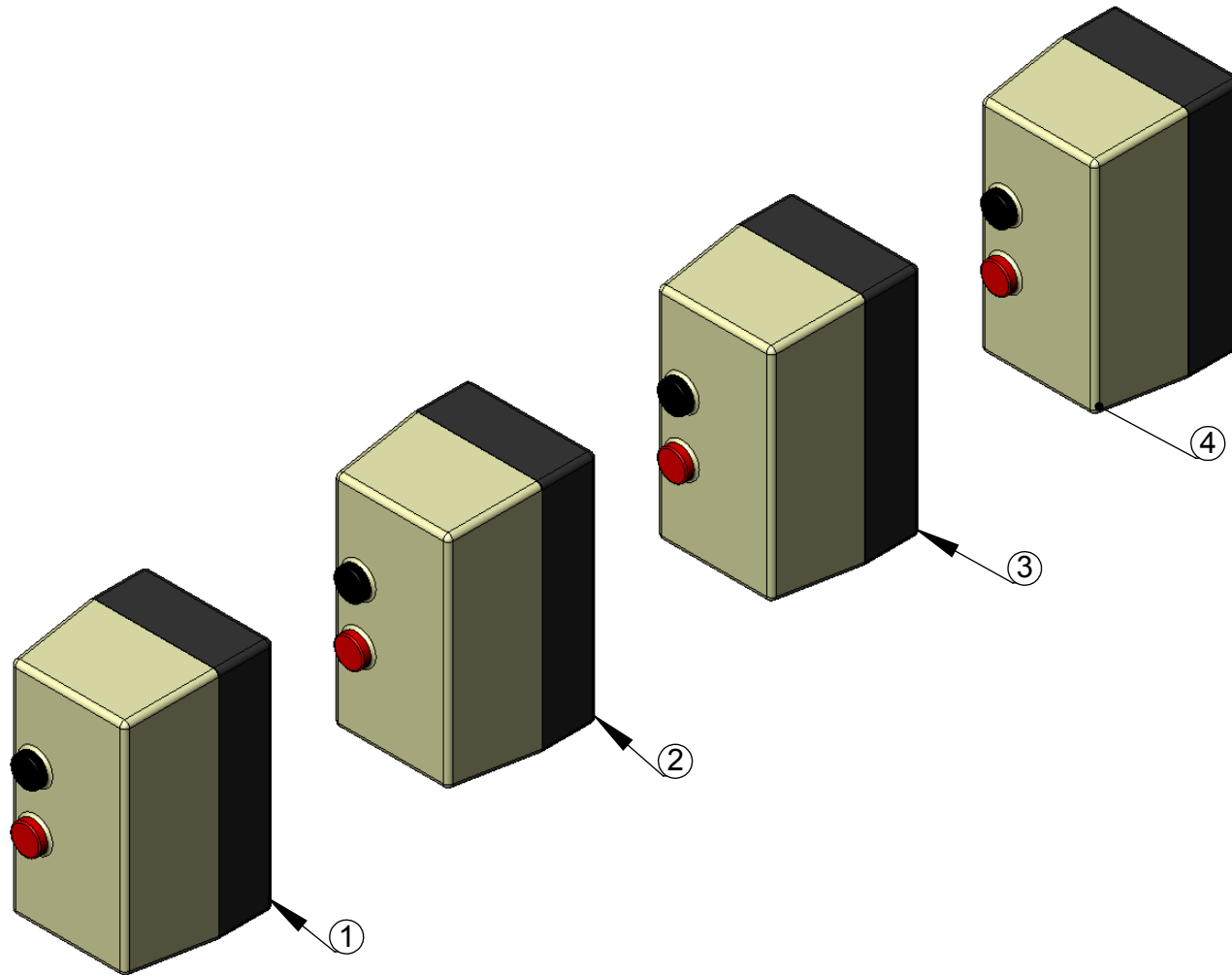
Chaves de Partida JF2D (Monofásicos)

Item 1 usado nas versões:
01.100143
01.100194

Item 2 usado nas versões:
01.100143
01.100194

Item 3 usado nas versões:
01.100145
01.100151

Item 4 usado nas versões:
01.100145
01.100151



Lista de Materiais

Item	Qtde	Código
1	1	05.001398
2	1	05.001464
3	1	05.001474
4	1	05.001623

CODIGO DE INSUMO:

DESCRIÇÃO DO PRODUTO:

Chaves de Partida JF2D (Trifásicos)

Item 1 usado nas versões:

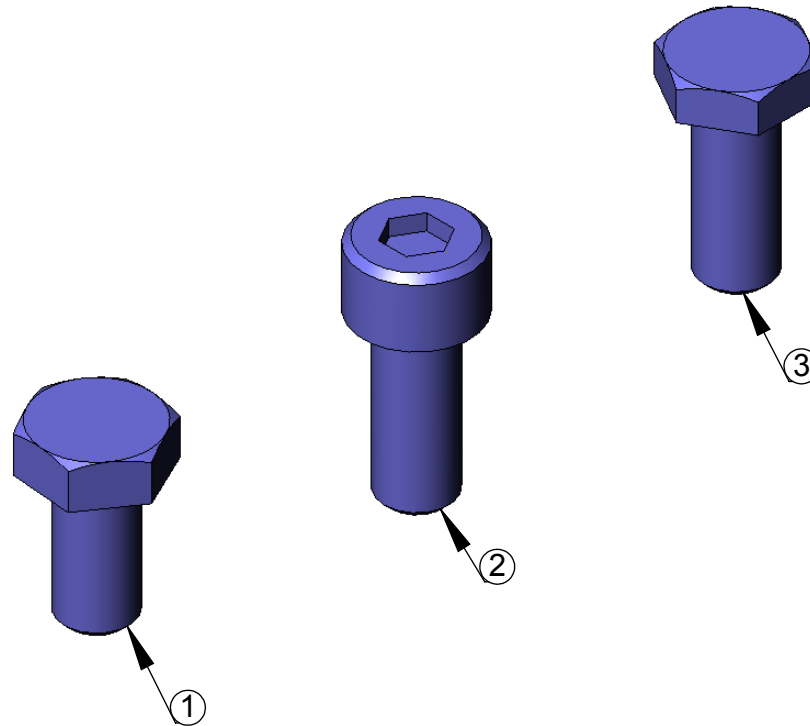
01.100074
01.100130
01.100137
01.100139
01.100140
01.100144
01.100149
01.100153
01.100155
01.100694

Item 2 usado nas versões:

01.100143
01.100145

Item 3 usado nas versões:

01.100148
01.100151
01.100152
01.100193
01.100194



Página: 023

Revisão: 01



Lista de Materiais

Item	Qtde	Código
1	1	05.000642
2	1	05.000985
3	1	05.000978

CODIGO DE INSUMO:

DESCRIÇÃO DO PRODUTO:

Parafusos das Polias dos Motores JF2D

Página	Item	Código	Descrição	Qtde.
1	1	02.100323	CAVALETE INCLINADO COMPLETO	1
1	2	02.100120	CARCACA COM ROTOR	1
1	3	02.100022	BICA DE SAIDA COMPLETA JF 2D/D250	1
1	4	02.100092	BICA DE ALIMENTACAO COMPLETA JF2D/D250	1
1	5	03.051208	VOLANTE JF2	1
1	6	02.100742	CAPA CORREIA COMPLETO JF 2D CAVALETE INCLINADO	1
1	7	03.100100	POLIA A 1 Ø 105 Ø 19,05 COMP 40 CHAV. 4,76 MM	1
1	8	05.000642	PAR SEXT M 8 X 16 MA 1,25 CL 8.8 ZB	1
2	1	02.100125	CAVALETE INCLINADO SOLDADO	1
2	2	02.039616	GUIA DO MOTOR JF2	2
2	3	02.014020	ESTICADOR DA CORREIA JF2 D (EXPORT)	2
2	4	05.000932	PAR SEXT 9,53 X 22,23 (3/8"X7/8") 16UNC G5 ZB	2
2	5	02.051162	ARRUELA LISA 9,53 (3/8") X 2,00MM ZB	8
2	6	05.000832	PORCA SEXT 9,53 (3/8") 16UNC G2 ZB	4
2	7	05.057750	PAR SEXT 9,53 X 31,75 (3/8"X1.1/4") 16UNC G5 ZB	2
2	8	05.002695	COXIM DE BORRACHA S/ PARAFUSO (BASE ELETRICA)	4
2	9	05.000250	PAR SEXT 7,94 X 38,10 (5/16"X1.1/2") 18UNC G2 ZB	4
2	10	05.029323	ARRUELA LISA PESADA 7,94 (5/16") X 2,50MM ZB	8
2	11	05.035274	PORCA SEXT 7,94 (5/16") 18UNC G2 ZB	4
3	1	02.100160	CAVALETE PEDAL SOLDADO	1
3	2	02.100165	BASE MOVEL INFERIOR	1
3	3	02.100167	BASE MOVEL SUPERIOR	1
3	4	02.100170	ALAVANCA COMPLETA	1
3	5	02.100185	ALAVANCA DE ARTICULACÃO	1
3	6	05.001725	MOLA DE ARTICULACÃO DO MOTOR	2
3	7	05.000612	PAR SEXT M 6 X 25 MA 1,00 CL 5.8 ZB	2
3	8	05.000630	PORCA SEXT C/ TRAVA DE NYLON M 6 MA 1,00 ZB	2
3	9	05.002695	COXIM DE BORRACHA S/ PARAFUSO (BASE ELETRICA)	4
3	10	05.029323	ARRUELA LISA PESADA 7,94 (5/16") X 2,50MM ZB	8
3	11	05.000250	PAR SEXT 7,94 X 38,10 (5/16"X1.1/2") 18UNC G2 ZB	4
3	12	05.035274	PORCA SEXT 7,94 (5/16") 18UNC G2 ZB	4
3	13	05.001049	PORCA SEXT M 8 MA 1,25 CL 8.8 ZB	2
3	14	02.051041	ARRUELA LISA 6,35 (1/4") 994 ZB	3
3	15	05.001201	PORCA BORBOLETA FUNDIDA M 6 X 1,00 ZB	3

Página	Item	Código	Descrição	Qtde.
4	1	02.100135	CAVALETE PLANO SOLDADO	1
4	2	05.002695	COXIM DE BORRACHA S/ PARAFUSO (BASE ELETRICA)	4
4	3	02.039616	GUIA DO MOTOR JF2	2
4	4	02.014020	ESTICADOR DA CORREIA JF2 D (EXPORT)	2
4	5	05.057750	PAR SEXT 9,53 X 31,75 (3/8"X1.1/4") 16UNC G5 ZB	2
4	6	02.051162	ARRUELA LISA 9,53 (3/8") X 2,00MM ZB	8
4	7	05.000832	PORCA SEXT 9,53 (3/8") 16UNC G2 ZB	4
4	8	05.000932	PAR SEXT 9,53 X 22,23 (3/8"X7/8") 16UNC G5 ZB	2
4	9	05.000250	PAR SEXT 7,94 X 38,10 (5/16"X1.1/2") 18UNC G2 ZB	4
4	10	05.029323	ARRUELA LISA PESADA 7,94 (5/16") X 2,50MM ZB	8
4	11	05.035274	PORCA SEXT 7,94 (5/16") 18UNC G2 ZB	4
5	1	02.100331	CAVALETE PLANO SOLDADO PARA MOTOR DIESEL	1
5	2	05.002695	COXIM DE BORRACHA S/ PARAFUSO (BASE ELETRICA)	4
5	3	02.014020	ESTICADOR DA CORREIA JF2 D (EXPORT)	2
5	4	05.057750	PAR SEXT 9,53 X 31,75 (3/8"X1.1/4") 16UNC G5 ZB	2
5	5	02.051162	ARRUELA LISA 9,53 (3/8") X 2,00MM ZB	8
5	6	05.000832	PORCA SEXT 9,53 (3/8") 16UNC G2 ZB	4
5	7	05.000932	PAR SEXT 9,53 X 22,23 (3/8"X7/8") 16UNC G5 ZB	2
5	8	02.100335	GUIA DO MOTOR SOLDADO	2
6	1	02.057145	CONJUNTO DO SUPORTE DO ESTICADOR CORREIA JF2 (EXPORT)	1
6	2	05.000716	MANIPULO AMARELO FEMEA 7/16" 14UNC	1
7	1	02.100035	CARCACA DO ROTOR SOLDADA JF2D	1
7	2	02.100030	ROTOR JF2D/D250 COMPLETO	1
7	3	02.100079	MANCAL CENTRAL COMPLETO	1
7	4	05.000955	PAR SEXT M 8 X 25 MA 1,25 CL 8.8 ZB	3
7	5	05.001048	ARRUELA DE PRESSAO M 8 DIN127 B ZB	5
7	6	05.001049	PORCA SEXT M 8 MA 1,25 CL 8.8 ZB	9
7	7	02.051172	ARRUELA DA PONTA DE EIXO	1
7	8	05.001122	GRAXEIRA RETA 1/8" 27NPT	1
7	9	05.002370	PAR SEXT 15,88 X 44,45 (5/8"X1.3/4") 11UNC G2 ZB (CHANF 45)	1
7	10	05.000441	PAR SEXT 11,11 X 38,10 (7/16"X1.1/2") 20UNF G2 ZB (R. ESQ)	1
7	11	05.001175	PORCA BORBOLETA FUNDIDA M 8 X 1,25 ZB	2
7	12	02.100081	QUEBRA JATO	1
7	13	05.000271	PINO DA DOBRADICA DA TAMPA DA CARCACA JF2/3/5/5 D	1

Página	Item	Código	Descrição	Qtde.
7	14	02.100043	CONTRA FACA JF D250/2D/30P	1
7	15	02.100119	TAMPA DA CARCACA COMPLETA	1
7	16	05.000772	PAR FRANCES M 8 X 20 MA 1,25 CL 8.8 ZB	2
7	17	02.051081	CONJUNTO DA CONTRA TAMPA	1
7	18	05.000714	PAR FRANCES M 8 X 25 MA 1,25 CL 8.8 ZB	2
7	19	02.100113	FITA A.A. NEOPREN NA 615 PR 15 X 4MM (CORTADA COM 125MM)	1
7	20	05.000978	PAR SEXT M 8 X 20 MA 1,25 CL 8.8 ZB	4
7	21	05.000527	ARRUELA LISA M 8 DIN125 ZB	8
7	22	05.000931	PAR SEXT 9,53 X 12,70 (3/8"X1/2") 16UNC G5 ZB	3
7	23	05.000980	ARRUELA DE PRESSAO MEDIA INDL 9,53 (3/8") ZB	3
7	24	05.002009	ETIQUETA DE POLIESTER 100 X 50 X 1 PARA N° DE SERIE	1
7	25	02.052710	KIT PENEIRAS JF2/2D/3	1
8	1	02.100031	ROTOR D250	1
8	2	02.050998	PINO DO MARTELETE JF2	2
8	3	02.050978	ESPAÇADOR DO MARTELETE	8
8	4	02.034809	MARTELETE	6
8	5	02.016948	FACA JF 2/2D/3/D250/1D/10P/30P	2
8	6	05.000532	PAR SEXT 11,11 X 15,88 (7/16"X5/8") 20UNF G5	4
8	7	05.000166	PAR SEXT M10 X 16 MA 1,50 CL 8.8 ZB	2
9	1	03.050942	MANCAL CENTRAL	1
9	2	02.050958	EIXO DO ROTOR JF2	1
9	3	05.001298	ROLAMENTO RIGIDO DE ESFERAS 6205 Z C3	2
9	4	05.001428	ANEL DE RETENCAO E25,0 (GRUPO 501)	1
10	1	02.045732	PENEIRA 10MM JF3	1
10	2	02.051112	PENEIRA 5MM JF2/3	1
10	3	02.051102	PENEIRA 3MM JF2/3	1
10	4	02.051091	CONJUNTO DA PENEIRA 0,8MM JF2	1
10	5	02.051132	VEDACAO INFERIOR	1
11	1	02.100097	CONJUNTO DA BICA DE ALIMENTACÃO	1
11	2	02.051021	MOEGA COMPLETA JF2	1
11	3	02.100182	ESTEIRA COMPLETA	1
12	1	02.014516	TAMPA DO CAPA CORREIA SOLDADO JF 2D CAVALETE INCLINADO	1
12	2	02.014521	CAPA CORREIA SOLDADO JF 2D CAVALETE INCLINADO	1
12	3	05.000580	PORCA SEXT C/ TRAVA DE NYLON M 8 MA 1,25 ZB	4

Página	Item	Código	Descrição	Qtde.
12	4	05.029323	ARRUELA LISA PESADA 7,94 (5/16") X 2,50MM ZB	4
13	1	02.100175	CAPA CORREIA COMPLETA	1
14	1	02.100361	CAPA CORREIA SOLDADO JF 2D CAVALETE PLANO	1
14	2	02.100362	TAMPA DO CAPA CORREIA SOLDADO JF 2D CAVALETE PLANO	1
14	3	05.029323	ARRUELA LISA PESADA 7,94 (5/16") X 2,50MM ZB	5
14	4	05.000580	PORCA SEXT C/ TRAVA DE NYLON M 8 MA 1,25 ZB	5
15	1	02.100373	TAMPA TRASEIRA SOLDADA DA CAPA CORREIA JF 2D DIESEL BRANCO	1
15	2	02.100368	CAPA CORREIA CPL JF 2D CAVALETE PLANO DIESEL BRANCO	1
15	3	05.029323	ARRUELA LISA PESADA 7,94 (5/16") X 2,50MM ZB	4
15	4	05.000580	PORCA SEXT C/ TRAVA DE NYLON M 8 MA 1,25 ZB	4
15	5	02.100374	SUPORTE DO CAPA CORRREIA JF 2D DIESEL	2
15	6	02.051162	ARRUELA LISA 9,53 (3/8") X 2,00MM ZB	6
15	7	05.057750	PAR SEXT 9,53 X 31,75 (3/8"X1.1/4") 16UNC G5 ZB	2
15	8	05.041260	PORCA SEXT C/ TRAVA DE NYLON 9,53 (3/8") 16UNC ZB	4
15	9	05.000300	PAR SEXT 9,53 X 22,23 (3/8"X7/8") 16UNC G2 ZB	2
16	1	02.100386	CAPA CORREIA SOLDADO JF 2D CAVALETE PLANO (MOTOR EIXO CURTO)	1
16	2	02.100385	TAMPA DO CAPA CORREIA SOLDADO JF 2D CAV PLANO (MOT E CURTO)	1
16	3	05.000580	PORCA SEXT C/ TRAVA DE NYLON M 8 MA 1,25 ZB	5
16	4	05.029323	ARRUELA LISA PESADA 7,94 (5/16") X 2,50MM ZB	5
17	1	03.100100	POLIA A 1 Ø 105 Ø 19,05 COMP 40 CHAV. 4,76 MM	1
17	2	03.100198	POLIA A 1 Ø 138 Ø 19,05 COMP 46 CHAV 4,80MM-	1
17	3	03.100128	POLIA A 1 Ø 105 Ø 24,00 COMP 42 CHAV 8,00MM-	1
17	4	03.100105	POLIA A 1 Ø 90 Ø 23,30 COMP 32-	1
17	5	03.100327	POLIA A 1 Ø 125 Ø 24.00 COMP 40-MONO CARCACA 90L	1
18	1	05.081640	CORREIA 1/ A 41"	1
18	2	05.001248	CORREIA 1/ A 45"	1
18	3	05.000129	CORREIA 1/ A 46"	1
18	4	05.001732	CORREIA 1/ A 48"	1
18	5	05.001667	CORREIA 1/ A 52"	1
18	6	05.001573	CORREIA 1/ A 54"	1
19	1	05.000703	MOT EL MON 2,00CV 110/220V 60HZ 2P IP55 NEMA	1
19	2	05.001591	MOT EL MON 3,00CV 220V 50HZ 2P IP55 NEMA56	1
19	3	05.000740	MOT EL MON 3,00CV 110/220V 60HZ 2P IP55 NEMA	1
19	4	05.001196	MOT EL MON 2,00CV 110/220V 50HZ 2P IP21 NEMA56	1

Página	Item	Código	Descrição	Qtde.
19	5	05.001633	MOT EL MON 3,00CV 110/220V 60HZ 2P IP21 NEMA56	1
19	6	05.001684	MOT EL MON 2,00CV 110/220V 50HZ 2P IP55 USO RURAL	1
20	1	05.001068	MOT EL TRI 3,00CV 220/380V 50HZ 2P IP55	1
20	2	05.001545	MOT EL TRI 3,00CV 220/380V 60HZ 2P IP55	1
20	3	05.001388	MOT EL TRI 3,00CV 220/380V 50HZ 2P IP21 NEMA56	1
20	4	05.002416	MOTOR DIESEL 4,2HP CONTINUO BD 5 EL (90311700 BRANCO)	1
21	1	02.100111	CHAVE DE PARTIDA MON 2,00CV 110/220V S/ PROTECAO	1
21	2	02.100192	CHAVE DE PARTIDA MON 3,00CV 110/220V S/ PROTECAO	1
21	3	05.001581	CHAVE DE PARTIDA MON 3,00CV 220V 50HZ C/ PROTECAO	1
21	4	05.001613	CHAVE DE PARTIDA MON 3,00CV 220V 60HZ C/ PROTECAO	1
21	5	05.001617	CHAVE DE PARTIDA MON 3,00CV 110V 60HZ C/ PROTECAO	1
22	1	05.001398	CHAVE DE PARTIDA TRI 3,00CV 220V 50HZ C/ PROTECAO	1
22	2	05.001464	CHAVE DE PARTIDA TRI 3,00CV 380V 50HZ C/ PROTECAO	1
22	3	05.001474	CHAVE DE PARTIDA TRI 3,00CV 380V 60HZ C/ PROTECAO	1
22	4	05.001623	CHAVE DE PARTIDA TRI 3,00CV 220V 60HZ C/ PROTECAO	1
23	1	05.000642	PAR SEXT M 8 X 16 MA 1,25 CL 8.8 ZB	1
23	2	05.000985	PAR ALLEN C/C CIL M 8 X 20 MA 1,25 CL 12.9	1
23	3	05.000978	PAR SEXT M 8 X 20 MA 1,25 CL 8.8 ZB	1

