

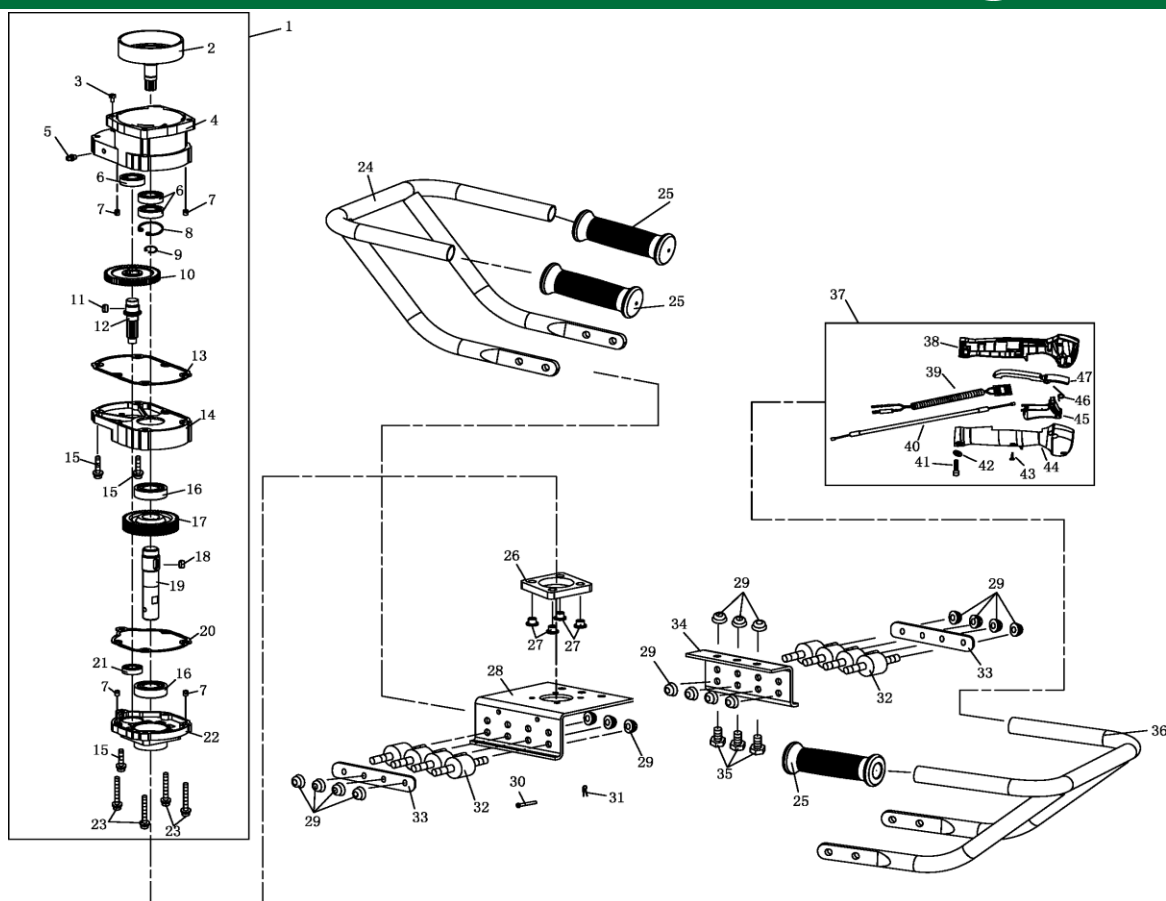
Ref.	Cod. Rumbo	Descripción	Pcs.
1	2133501	Tornillo de filtro de aire OYNW-63II	1
2	2133502	Tapa de filtro de aire OYNW-63II	1
3	2133503	Filtro de aire OYNW-63II	1
4	2133504	Tornillo M5 x 50 OYNW-63II	2
5	2133505	Deflector OYNW-63II	1
6	2133506	Tapa interior del filtro de aire OYNW-63II	1
7	2133507	Carburador OYNW-63II	1
8	2133508	Junta de base carburador OYNW-63II	1
9	2133509	Tornillo M5 x 30 OYNW-63II	2
10	2133510	Brida de admisión OYNW-63II	1
11	2133511	Junta de admisión OYNW-63II	1
12	2133512	Capuchón de bujía OYNW-63II	1
13	2133513	Resorte de capuchón OYNW-63II	1
14	2133514	Bujía OYNW-63II	1
15	2133515	Tornillo M5 x 20 OYNW-63II	10
16	2133516	Junta de goma OYNW-63II	1
17	2133517	Carcaza cubre cilindro OYNW-63II	1
18	2133518	Tornillo M5 x 12 OYNW-63II	1
19	2133519	Junta aislante de cilindro OYNW-63II	2
20	2133520	Junta de silenciador OYNW-63II	1
21	2133521	Silenciador OYNW-63II	1
22	2133522	Arandela OYNW-63II	2
23	2133523	Tornillo M8 x 30 OYNW-63II	2
24	2133524	Tornillo M5 x 12 OYNW-63II	1
25	2133525	Cilindro OYNW-63II	1
26	2133526	Junta de cilindro OYNW-63II	1
27	2133527	Aro de pistón OYNW-63II	1
28	2133528	Aro de piston OYNW-63II	1
29			
30			
31			
32			
33			
34			
35			
36			
37			
38			
39			
40			
41			
42			
43			
44			
45			
46			
47			
48			
49			
50			
51			
52			
53			
54			
55			
56			
57			
58			
59			
60			
61			
62			
63			
64			
65			
66			
67			
68			

GRUPO RUMBO: Motoimplementos para Bosque, Jardín y Construcción

Teléfono rotativo: 54 11 5263-7862 - Email: ventas@rumbosrl.com.ar

Dirección: Av. Presidente Perón N° 4749, Benavidez (Norlog), Buenos Aires, Argentina.

Ref.	Cod. Rumbo	Descripción	Pcs.
29	2133529	Pistón OYNW-63II	1
30	2144102	Seguro perno del pistón OYNW-63II	1
31	2133531	Perno de pistón OYNW-63II	1
32	2133532	Rodillo biela OYNW-63II	1
33	2133533	Cigüeñal OYNW-63II	2
34	2144123	Chaveta del cigüeñal OYNW-63II	1
35	2133535	Remache OYNW-63II	2
36	2133536	Junta de carter OYNW-63II	1
37	2133537	Rodamiento de cigüeñal OYNW-63II	2
38	2133538	Medio carter lado arranque OYNW-63II	1
39	2133539	Retén de aceite OYNW-63II	2
40	2133540	Tornillo M5 x 30 OYNW-63II	4
41	2133541	Módulo de encendido OYNW-63II	1
42	2133542	Cable de módulo de encendido OYNW-63II	1
43	2133543	Magnético OYNW-63II	1
44	2133544	Arandela OYNW-63II	1
45	2133545	Anillo de ajuste OYNW-63II	1
46	2133546	Tuerca M10 x 1,25 OYNW-63II	1
47	2133547	Tapa de arranque completa OYNW-63II	1
48	2133548	Filtro de combustible OYNW-63II	1
49	2133549	Manguera de combustible OYNW-63II	1
50	2133550	Goma pasa manguera OYNW-63II	1
51	2133551	Manguera de combustible OYNW-63II	1
52	2133552	Tornillo M5 x 25 OYNW-63II	1
53	2133553	Tanque de combustible OYNW-63II	1
54	2133554	Junta de goma OYNW-63II	1
55	2133555	Plástico del tapón de comb. OYNW-63II	1
56	2133556	Aplique del tapón de comb. OYNW-63II	1
57	2133557	Tapa int. del tapón de comb. OYNW-63II	1
58	2133558	Filtro del tapón de comb. OYNW-63II	1
59	2133559	Junta del tapón de comb. OYNW-63II	1
60	2133560	Tapón de combustible OYNW-63II	1
61	2133561	Tornillo M5 x 16 OYNW-63II	2
62	2133562	Tapa aislante del tanque de comb. OYNW-63II	1
63	2133563	Medio carter lado embrague OYNW-63II	1
64	2133564	Embrague OYNW-63II	1
65	2133565	Arandela OYNW-63II	1
66	2133566	Arandela OYNW-63II	1
67	2133567	Tornillo de embrague OYNW-63II	1
68	2133568	Tornillo M5 x 16 OYNW-63II	1



Ref.	Cod. Rumbo	Descripción	Pcs.
1	2133601	Caja de engranajes completa OYNW-52/63II	1
2	2133602	Campana de embrague OYNW-52/63II	1
3	2133603	Tapón de ventilación OYNW-52/63II	1
4	2133604	Carcaza de transmisión OYNW-52/63II	1
5	2133605	Alemite OYNW-52/63II	1
6	2133606	Rodamiento de transmisión OYNW-52/63II	3
7	2133607	Remache de carcaza OYNW-52/63II	4
8	2133608	Anillo de ajuste OYNW-52/63II	1
9	2133609	Anillo de ajuste OYNW-52/63II	1
10	2133610	Engranaje primario OYNW-52/63II	1
11	2133611	Chaveta de eje del engranaje OYNW-52/63II	1
12	2133612	Eje del engranaje primario OYNW-52/63II	1
13	2133613	Junta de carcaza OYNW-52/63II	1
14	2133614	Carcaza central de transmisión OYNW-52/63II	1
15	2133615	Tornillo M6 x 30 OYNW-52/63II	3
16	2133616	Rodamiento de transmisión secundaria OYNW-52/63II	2
17	2133617	Engranaje secundario OYNW-52/63II	1
18	2133618	Chaveta de eje del engranaje secundario OYNW-52/63II	1
19	2133619	Eje del engranaje secundario OYNW-52/63II	1
20	2133620	Junta de carcaza inferior OYNW-52/63II	1
21	2133621	Rodamiento de transmisión inferior OYNW-52/63II	1
22	2133622	Tapa inferior caja eng. OYNW-52/63II	1
23	2133623	Tornillo M6 x 55 OYNW-52/63II	4
24	2133624	Manillar primario OYNW-63II	1
25	2133625	Mango del manillar OYNW-52/63II	3
26	2133626	Amortiguador de motor OYNW-52/63II	1
27	2133627	Espaciador OYNW-52/63II	4
28	2133628	Soporte de manillar primario OYNW-52/63II	1

GRUPO RUMBO: Motoimplementos para Bosque, Jardín y Construcción

Teléfono rotativo: 54 11 5263-7862 - Email: ventas@rumbosrl.com.ar

Dirección: Av. Presidente Perón N° 4749, Benavidez (Norlog), Buenos Aires, Argentina.

Ref.	Cod. Rumbo	Descripción	Pcs.
29	2133629	Tuerca M5 OYNW-52/63II	19
30	2133630	Perno traba mecha OYNW-52/63II	1
31	2133631	Chaveta de perno OYNW-52/63II	1
32	2133632	Amortiguador de manillar OYNW-52/63II	8
33	2133633	Soporte de amortiguadores OYNW-52/63II	2
34	2133634	Soporte de manillar secundario OYNW-52/63II	1
35	2133635	Tornillo M8 x 20 OYNW-52/63II	3
36	2133636	Manillar secundario OYNW-63II	1
37	2133637	Empuñadura completa OYNW-52/63II	1
38	2133638	Carcaza izquierda del comando OYNW-52/63II	1
39	2133639	Cable de stop OYNW-52/63II	1
40	2133640	Cable acelerador OYNW-52/63II	1
41	2133641	Tornillo M5 x 30 OYNW-52/63II	1
42	2133642	Arandela OYNW-52/63II	1
43	2133643	Tornillo ST3 5 x 13 OYNW-52/63II	4
44	2133644	Carcaza derecha del comando OYNW-52/63II	1
45	2133645	Gatillo acelerador OYNW-52/63II	1
46	2133646	Resorte de gatillo OYNW-52/63II	1
47	2133647	Traba gatillo OYNW-52/63II	1